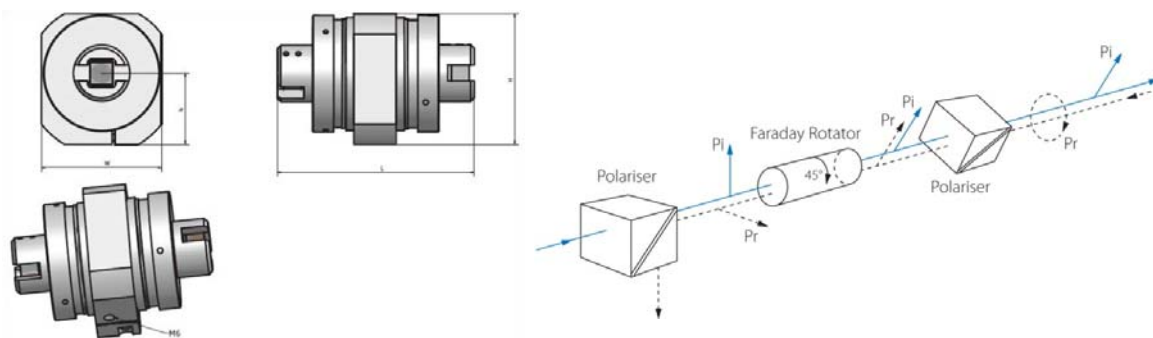


ファラデーアイソレータは光を一方向だけ伝搬させ、逆方向は光を切断する光学素子です。構成はファラデーローテータと2つのポラライザーです。



HTシリーズ シングルステージアイソレータ



アイソレーション 38-44dB
 波長 500~1250nm(固定)
 有効径 3~15mm
 透過率 >90%

SEシリーズアイソレータ



アイソレーション 38~44dB
 波長 500~1250nm(固定)
 有効径 3~16mm
 透過率 ~85%

広帯域アイソレータ



アイソレーション >38dB
 波長 中心波長 800nm (他波長は別途)
 有効径 3~12mm
 透過率 HT もしくは SEシリーズ

チューナブルアイソレータ



アイソレーション 38~42dB
 波長 700~860nm (他波長は別途ご相談)

ダブルステージアイソレータ



アイソレーション >60dB
 波長 800~1150nm(固定)
 有効径 3~12mm

IR用アイソレータ



アイソレーション ~30dB
 波長 1.25~3.39 μm(固定)

アイソレータテクニカル仕様

波長 (nm)	有効径 (mm)	ロッド材質	サイズ (mm)	ビーム高 (mm)	ピーク アイソレーション (dB)	透過率 (%)
3390	5	YIG	27x24x24	12	28-30	>75
1250	5	TGG	84x76x82	43	>38	>90
1064	5	TGG	92x59x65	37.5	>38	>90
1064	5	Glass	92x59x65	37.5	>38	>90
1064	8	TGG	97x68x74	40	>38	>90
1064	8	Glass	97x68x74	40	>38	>90
1064	10	TGG	97x68x74	40	>38	>90
1064	12	TGG	104x68x74	40	>38	>90
1064	12	TGG	134x50x50	25	>38	>90
800	5	TGG	79x48x54	30	>38	>90
800	5	Glass	79x48x54	30	>38	>90
800	8	TGG	97x68x74	40	>38	>90
800	8	Glass	97x68x74	40	>38	>90
チューナブル, 700-860	5	TGG	103x48x54	30	>38*	>90*
チューナブル, 700-860	5	Glass	103x48x54	30	>38*	>90*
広帯域, 730-860	5	TGG	84x48x54	30	>38**	>90**
広帯域, 730-860	5	Glass	84x48x54	30	>38**	>90**

* - at peak (チューナブル).

** - at 800 nm.

基本的にセミカスタム品となります。そのため、仕様などについてはご相談ください。