

高出力用レーザーシャッター / ダンプ

Altechna社

高出力レーザーシャッターの動作はミリ秒よりも優れたブランキングの速度を実現する高速なガルバノスキャナに基づいています。用途としてはレーザー切断、穴あけ、彫刻、レーザー手術など。

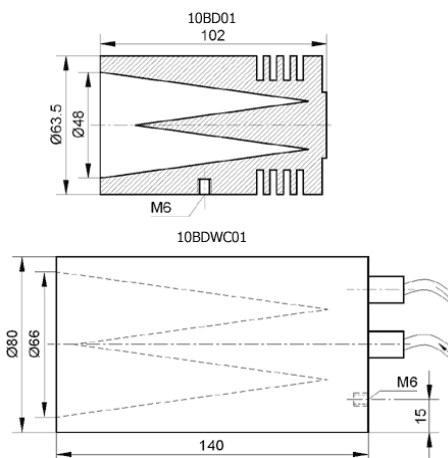


標準品

型式	6-LS-10.6	6-LS-1064	6-LS-532	6-LS-355	6-LS-266
波長	10.6 μm	1064nm	532nm	355nm	266nm
入射ビーム径	< 10-30M				
最大レーザーパワー	15W				
周波数(max)	0~1kHz				
シャッター開閉速度	< 0.2ms				
シャッター開閉速度(標準値)	0.4ms				
コマンド設定後の開閉速度(標準値)	3ms				
コントロール	RS232ポート, TTLシグナル				
外部コントロール(0~5V)	○				
サイズ(シャッター)	80x60x50mm, 185x40x60mm				
サイズ(電源ボックス)	240x112x68mm				
レーザーエネルギー	up to 10W/mm ²				

ビームダンプ

レーザー光を安全に吸収し消散させ、人体や装置を保護します。



標準品

型式	タイプ	波長	有効径	外径	全長	パワー
		(μm)	(φmm)	(mm)	(mm)	(W)
6-10BD-01	空冷	0.1~30	48	63.5	102	50
6-10BDWC01-2	水冷	0.1~30	66	80	140	1000



Lens material : UVFS
 Transmitted wavefro : $\lambda / 4$ p-v @ 632 nm
 Overall transmission : 97%
 Laser induced damage : >5 J/cm² 10 Hz, 10 ns, 1064 nm
 Mounting thread : SM1
 Housing material : black anodized aluminium

型式	波長 (nm)	倍率	最大入射径 (ϕ mm)	最大出射径 (ϕ mm)	外径 (ϕ mm)	全長 (mm)
6-BE-2X-1064-S	1064	2X	6	12	25.4	56-62
6-BE-3X-1064-S	1064	3X	5	15	25.4	56-62
6-BE-4X-1064-S	1064	4X	4.5	18	25.4	66-72
6-BE-5X-1064-S	1064	5X	3.2	17.5	25.4	78-84
6-BE-6X-1064-S	1064	6X	2.2	13.2	25.4	82-88
6-BE-8X-1064-S	1064	8X	2	16	25.4	110-118
6-BE-10X-1064-S	1064	10X	1.8	18	25.4	138-148
6-BE-2X-532-S	532	2X	6	12	25.4	56-62
6-BE-3X-532-S	532	3X	4.5	15	25.4	56-62
6-BE-5X-532-S	532	5X	3	15	25.4	78-84
6-BE-10X-532-S	532	10X	1.5	15	25.4	138-148
6-BE-2X-355-S	355	2X	5	10	25.4	56-62
6-BE-3X-355-S	355	3X	5	15	25.4	56-62
6-BE-5X-355-S	355	5X	3	15	25.4	78-84
6-BE-10X-355-S	355	10X	1.5	15	25.4	138-148
6-BE-4X-532-S	532	4X	4	16	25.4	66-72
6-BE-6X-532-S	532	6X	2	12	25.4	82-88
6-BE-8X-532-S	532	8X	1.8	14.5	25.4	110-118
6-BE-8X-355-S	355	8X	1.8	14.5	25.4	110-118
6-BE-6X-355-S	355	6X	2	12	25.4	82-88
6-BE-4X-355-S	355	4X	4	16	25.4	66-72

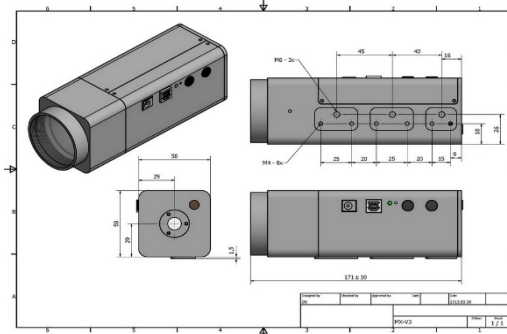


Lens material : UVFS
 Transmitted wavefro : $\lambda / 4$ p-v @ 632 nm
 Overall transmission : 97%
 Laser induced damage : >5 J/cm² 10 Hz, 10 ns, 1064 nm
 Mounting thread : M27x1
 Housing material : black anodized aluminium

型式	タイプ	波長 (nm)	倍率	最大入射径 (φmm)	最大出射径 (φmm)	外径 (φmm)	全長 (mm)	マウント
6-BE-Tx2-8-1064-532	2波長	1064 / 532	2X - 8X	11	36	45 - 50	130 - 145	M27x1
6-BE-Tx2-8-1030-515	2波長	1030 / 515	2X - 8X	11	36	45 - 50	130 - 145	M27x1
6-BE-Tx2-8-0800-400	2波長	800 / 400	2X - 8X	11	36	45 - 50	130 - 145	M27x1
6-BE-Tx1.5-5-1064-532	2波長	1064 / 532	1.5X - 5X	8	30	45	130	M27x1
6-BE-Tx1.5-5-1030-515	2波長	1030 / 515	1.5X - 5X	8	30	45	130	M27x1
6-BE-Tx1.5-5-0800-400	2波長	800 / 400	1.5X - 5X	8	30	45	130	M27x1
6-BE-sTx2-8-0515	フェムト秒	515	2X - 8X	6	25	20 - 45	100 - 120	M27x1
6-BE-sTx2-8-1030	フェムト秒	1030	2X - 8X	6	25	20 - 45	100 - 120	M27x1
6-BE-Tx1.5-5-1030	フェムト秒	1030	1.5X - 5X	8	30	45	130	M27x1
6-BE-Tx1.5-5-0515	フェムト秒	515	1.5X - 5X	8	30	45	130	M27x1
6-BE-Tx1.5-5-0343	フェムト秒	343	1.5X - 5X	8	30	45	130	M27x1
6-BE-Tx2-8-1030	フェムト秒	1030	2X - 8X	11	36	45 - 50	130 - 145	M27x1
6-BE-Tx2-8-0515	フェムト秒	515	2X - 11.5X	11	36	45 - 50	130 - 145	M27x1
6-BE-Tx2-8-0800	フェムト秒	800	2X - 11.5X	11	36	45 - 50	130 - 145	M27x1
6-BE-Tx2-11-0343	フェムト秒	343	2X - 11X	11	36	45 - 50	130 - 145	M27x1
6-BE-sTx1.5-4-0532	Nd:YAG	532	1.5X - 4X	12	16	28	95 - 115	M27x1
6-BE-sTx1.5-4-0355	Nd:YAG	355	1.5X - 4X	12	16	28	95 - 115	M27x1
6-BE-sTx5-8-1064	Nd:YAG	1064	5X - 8X	12	16	28	95 - 115	M27x1
6-BE-sTx5-8-0532	Nd:YAG	532	5X - 8X	12	16	28	95 - 115	M27x1
6-BE-sTx5-8-0355	Nd:YAG	355	5X - 8X	12	16	28	95 - 115	M27x1
6-BE-sTx2-8-1064	Nd:YAG	1064	2X - 8X	6	25	20 - 45	100 - 120	M20x1
6-BE-sTx2-8-0355	Nd:YAG	355	2X - 8X	6	25	20 - 45	100 - 120	M20x1
6-BE-Tx2-8-1064	Nd:YAG	1064	2X - 8X	11	36	45 - 50	130 - 145	M27x1
6-BE-Tx2-8-0532	Nd:YAG	532	2X - 8X	11	36	45 - 50	130 - 145	M27x1
6-BE-Tx2-8-0355	Nd:YAG	355	2X - 8X	11	36	45 - 50	130 - 145	M27x1
6-BE-Tx1.5-5-1064	Nd:YAG	1064	1.5X - 5X	8	30	45	130	M27x1
6-BE-Tx1.5-5-0532	Nd:YAG	532	1.5X - 5X	8	30	45	130	M27x1
6-BE-Tx1.5-5-0355	Nd:YAG	355	1.5X - 5X	8	30	45	130	M27x1
6-BE-Tx2-8-0266	Nd:YAG	266	3X - 9X	11	36	45 - 50	130 - 145	M27x1
6-BE-Tx1-8-1064	Nd:YAG	1064	1X - 8X	7	40	60	148	M27x1
6-BE-Tx1-8-0532	Nd:YAG	532	1X - 8X	7	40	60	148	M27x1
6-BE-Tx1-8-0355	Nd:YAG	355	1X - 8X	7	40	60	148	M27x1
6-BE-sTx2-8-0532	Nd:YAG	532	2X - 8X	6	25	20 - 45	100 - 120	M20x1
6-BE-sTx1.5-4-1064	Nd:YAG	1064	1.5X - 4X	12	16	28	95 - 115	M27x1

電動ズームビームエキスパンダー

Altechna社



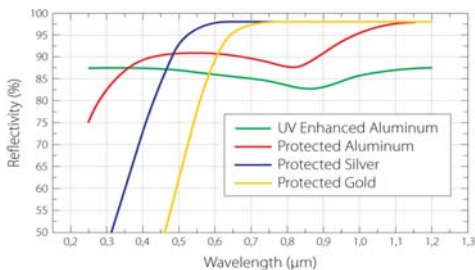
- Motorized magnification : 2,5x…12x
- Adjustable divergence : Manual
- Entrance beam diameter : up to 10 mm
- Output beam diameter : up to 48 mm
- Overall transmission : 98.50%
- LIDT : >7 J/cm² for 10 ns pulses @ 1064 nm
- Control interface : USB
- Software platform : Windows™

型式	波長 (nm)	倍率	材質
6-MBE-1	1020 – 1070	2.5 – 12x	BK7
6-MBE-3	340 – 360	2.5 – 12x	UVFS
6-MBE-2	510–540	2.5 – 12x	BK7

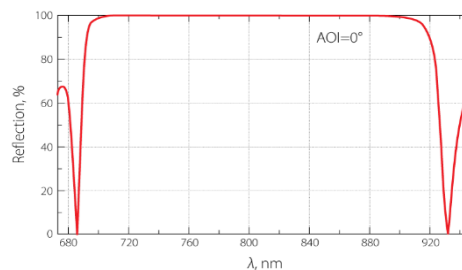
反射型ビームエキスパンダー



Typical reflectivity of metal coatings



BBHR>99.5 % @ 760-840 nm, AOI=0 deg



型式	波長 (nm)	倍率	タイプ
6-RBE-Tx2-10-90	1010 – 1090	2x	Dielectric
6-RBE-Tx4-10-90	1010 – 1090	4x	Dielectric
6-RBE-Tx2-S	600-1200	2x	Metallic
6-RBE-Tx4-S	600-1200	4x	Metallic
6-RBE-Tx2-75-85	750 – 850	2x	Dielectric
6-RBE-Tx4-75-85	750 – 850	4x	Dielectric