

NEW



アイリッヒ インテンシブ ミキサー R05T 型

パン安全カバー付き



混合
造粒
コーティング
混練



The Pioneer in Material Processing®

MIXING TECHNOLOGY

作業環境の安全に配慮した、専用パンカバーを標準装備

アプリケーション分野

R05T型ミキサーは幅広い用途に応用できます。ロータ工具の種類を選択と回転数を調整し、被処理物に対するエネルギーを変化させることにより、目的に応じた最適なプロセスや運転条件を見つけることができます。1つのミキサーで乾粉体から可塑性を持つもの、またはペースト状へ、性状を変化させ処理することが可能です。また豊富な経験と実績に基づいた、工業的なスケールアップも可能です。研究開発または少量生産用としても幅広く活用できます。

アプリケーション例

混合、混練、脱凝集、解繊、溶解、および造粒など

特長

高度な原料処理に対応する優れたミキシングシステムです。

機械構成

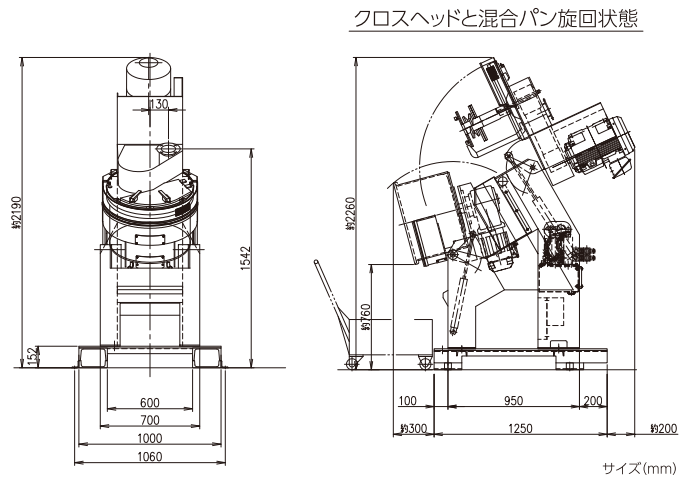
1. 傾斜を持ちかつ回転する混合パン
2. 単独で回転するロータ工具
3. 任意に調整可能なスクレーパ工具

原料の投入

ミキサーの上部より投入します。

原料の排出

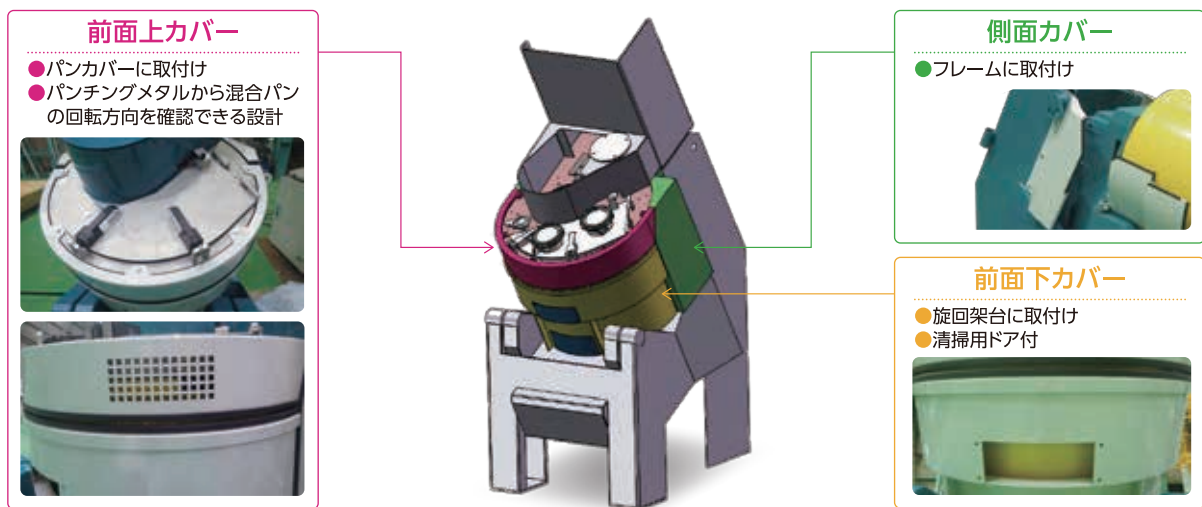
混合パンが回転しながら反転し、原料を排出します。



サイズ(mm)

型式	R05T
有効容量 (ℓ/バッチ)	20-40
処理量 (kg/バッチ)	65
機械重量 (ton)	0.9
混合パン駆動 (kW)	1.5
ロータ駆動 (kW)	15

パン安全カバーの構成



クロスヘッド・混合パンの昇降動作に追従



日本アイリッヒ株式会社 <http://www.nippon-eirich.co.jp/>

本社
成田事業所 / テクニカルセンター
九州事業所
アイリッヒ オーストラリア

〒451-0045 愛知県名古屋市区西区名駅3-9-37 合人社名駅3ビル
〒287-0225 千葉県成田市吉岡1210
〒808-0109 福岡県北九州市若松区南二島4-9-1
4/119 Gardens Drive, Willawong, Qld 4110, Australia

TEL: 052-533-2577 FAX: 052-533-2578
TEL: 0476-73-5251 FAX: 0476-73-5254
TEL: 093-791-1131 FAX: 093-791-0402
TEL: +61-(0)7-3272-3959