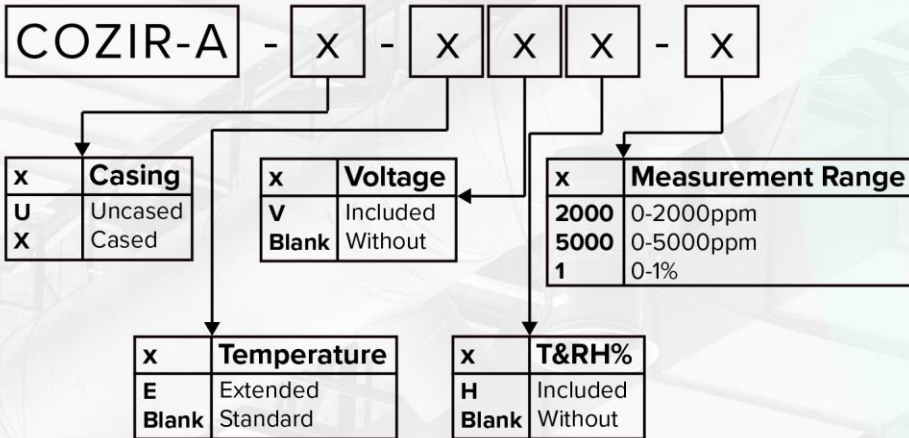


COZIR[®]-A

Ordering Information



CO₂センサ仕様

測定範囲	0~2000, 0~5000, 0~10000ppm (0 1%)
測定精度 (typ.)	±(30ppm, +3% 読取り値)
初回読取り時間	<1.2 sec
応答速度	<30 sec (Diffusion Limited)
測定方式	ソリッドステードLED NDIR Diffusion

電氣的/機械的仕様

出力	UART, アナログ (オプション)
電源電圧	3.25V ~ 5.5V
消費電力 (typ.)	<3.5mW @3.3V
サイズと重量	Ø40.4mm x 11.65mm, 19g - ケースなし Ø57mm x 17.25mm, 19g - ケース付

動作環境

動作温度	0°C ~ 50°C (Standard) -25°C ~ 55°C (Extended)
動作湿度	0~95% RH (結露なきこと)
保存温度	-40°C ~ +70°C
動作気圧	500mbar ~ 2bar
センサ寿命	>15年
環境法令	RoHS, REACH