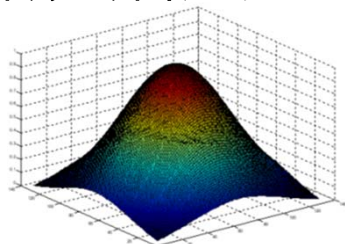


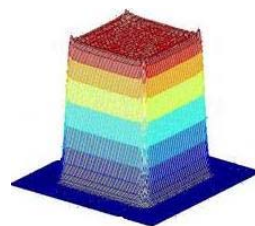
Beam Shaper / M-Shape, Top-Hat

DOEはレーザービームの中心と周辺のエネルギーを分散することによりビームを整形することに道を開きました。TOP-HATビーム整形はガウシアン分布に近いレーザービームを輝度が均一で、エッジの急峻な円形または四角形状のビームスポットにするために使います。均一なビームスポットを必要な位置に結像させるためにはビームとスポットの途中にDOEを配置します。吸収性のスリットを持ったマスクは使用する必要はありません。回折パターンの位相変化がビームスポット内を適当な輝度に変化させます。

● トップハットイメージ

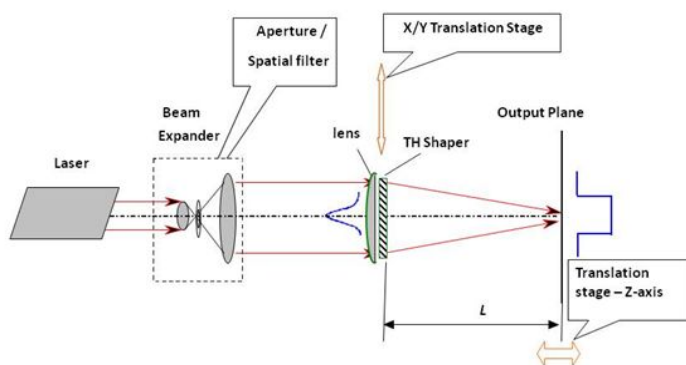


ガウシアン

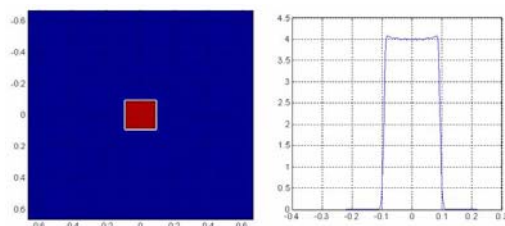


Top-Hat

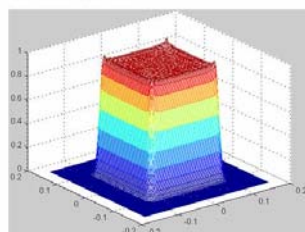
● システム例



● シミュレーションデータ



- ・ガウシアンビーム
- ・シングルモード
- ・波長: 355nm
- ・入射ビーム径3.5mm
- ・スポット径200um x 200um(四角)



● アプリケーション例

- ・レーザー加工、溶接、穴あけ、カットニング、スクライブ、アブレーション
- ・バイオメディカル
- ・通信



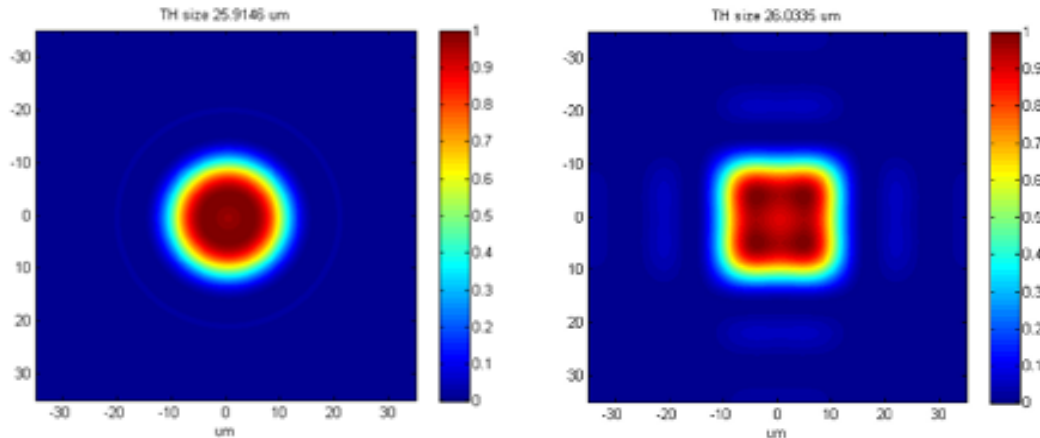
太平貿易株式会社

TEL 03-3270-4826 tokyo@taiheiboeki.co.jp

Beam Shaper / M-Shape, Top-Hat

●Angular Angle Top-Hat

トップハットエネルギー分布を有するレーザー光はレーザー加工における分野で多く使用されています。HoloOr社ではトップハットに整形するDOEを開発し、集光レンズとの組み合わせにより加工面でトップハットエネルギー分布を作成します。



ST-219

ST-220

標準品_Angular Angle Top-Hat (DOEのみ)

下記波長以外でもコーティング可能です

型式	波長 (nm)	入射ビーム径 (φ mm)	拡がり角 (mRad)	f100時スポット (μm)	パターン	外形寸法 (φ mm)	備考
ST-232-A-Y-A	10600	3	176.04	17649.6	ライン	11	Binary TH
TH-015-A-Y-A	10600	5.1	144.45	14470.2	ライン	25.4	
ST-231-A-Y-A	10600	3	86.67	8672.4	ライン	11	Binary TH
ST-258-A-Y-A	10600	10	38.85	3885.5	ライン	25.4	
ST-223-A-Y-A	10600	6	29.89	2989.2	ライン	25.4	
ST-206-A-Y-A	10600	10	26.9	2690.2	ライン	25.4	
ST-267-A-Y-A	10600	2	10.36	1036	ライン	11	Binary TH
ST-268-A-Y-A	10600	3	6.9	690	ライン	11	Binary TH
ST-269-A-Y-A	10600	4	5.18	518	ライン	11	Binary TH
ST-270-A-Y-A	10600	5	4.27	427	ライン	11	Binary TH
ST-281-A-Y-A	10600	6	3.41	341	ライン	25.4	Binary TH
ST-277-A-Y-A	10600	7	2.96	296	ライン	25.4	Binary TH
ST-275-A-Y-A	10600	8	2.59	259	ライン	25.4	Binary TH
ST-278-A-Y-A	10600	9	2.3	230	ライン	25.4	Binary TH
ST-276-A-Y-A	10600	10	2.07	207	ライン	25.4	Binary TH
ST-228-A-Y-A	10600	4	239.1	24024.6	フレーム	11	Binary TH
TH-254-A-Y-A	10600	12	8.07x23.51	807.0x2351.2	長方形	25.4	
TH-253-A-Y-A	10600	12	6.48x29.59	647.6x2959.1	長方形	25.4	
TH-248-A-Y-A	10600	5	55.79x9.36	5580.4x936.5	長方形	25.4	
TH-256-A-Y-A	10600	12	3.98x47.72	398.5x4772.9	長方形	25.4	
ST-280-A-Y-A	10600	12	3.64x32.88	363.6x3287.9	長方形	25.4	
ST-264-A-Y-A	10600	12	3.64x26.80	363.6x2680.0	長方形	25.4	
TH-257-A-Y-A	10600	12	3.59x53.70	358.6x5371.0	長方形	25.4	
ST-279-A-Y-A	10600	12	3.59x29.89	358.6x2988.9	長方形	25.4	
ST-263-A-Y-A	10600	12	3.59x23.81	358.6x2381.1	長方形	25.4	
ST-262-A-Y-A	10600	12	3.59x20.92	358.6x2092.2	長方形	25.4	
ST-261-A-Y-A	10600	12	3.57x17.73	356.7x1773.4	長方形	25.4	
TH-255-A-Y-A	10600	12	10.96x17.63	1095.9x1763.4	長方形	25.4	
ST-212-A-Y-A	10600	7	9.96	□996	四角	20	
TH-220-A-Y-A	10600	1.125	61.77	□6179	四角	11	Binary TH
ST-220-A-Y-A	10600	4	5.23	□523	四角	11	Binary TH



Beam Shaper / M-Shape, Top-Hat

●Angular Angle Top-Hat

標準品_Angular Angle Top-Hat (DOEのみ)

下記波長以外でもコーティング可能です

型式	波長 (nm)	入射ビーム径 (φ mm)	拡がり角 (mRad)	f100時スポット (μ m)	パターン	外形寸法 (φ mm)	備考
TH-258-A-Y-A	10600	10	4.78	□478	四角	25.4	
ST-225-A-Y-A	10600	4.5	4.68	□468	四角	25.4	Binary TH
ST-282-A-Y-A	10600	6	3.41	□341	四角	25.4	Binary TH
TH-221-A-Y-A	10600	2.2	31.88	□3188.3	四角	11	Binary TH
TH-259-A-Y-A	10600	6	31.83	□3183.3	四角	25.4	
ST-234-A-Y-A	10600	7	2.95	□295	四角	25.4	Binary TH
ST-235-A-Y-A	10600	8	2.59	□259	四角	25.4	Binary TH
ST-236-A-Y-A	10600	9	2.26	□226	四角	25.4	Binary TH
ST-238-A-Y-A	10600	10	2.04	□204	四角	25.4	Binary TH
TH-013-A-Y-A	10600	7	174.34	□17478.3	四角	25.4	
ST-229-A-Y-A	10600	4	119.55	□11969.3	四角	11	Binary TH
TH-002-A-Y-A	10600	12	23.91	2391.1	四角	27.94	
TH-236-A-Y-A	10600	6	71.73	7176.1	グリット(11x11)	25.4	
TH-228-A-Y-A	10600	3	99.62	φ 9970.2	円	11	
TH-215-A-Y-A	10600	6	9.96	φ 996	円	25.4	
ST-272-A-Y-A	10600	3	8.64	φ 864	円	11	Binary TH
ST-260-A-Y-A	10600	3	6.89	φ 689	円	11	Binary TH
ST-207-A-Y-A	10600	10	5.98	φ 598	円	25.4	
TH-238-A-Y-A	10600	3	59.77	φ 5978.8	円	11	
ST-273-A-Y-A	10600	5	5.16	φ 516	円	25.4	Binary TH
ST-219-A-Y-A	10600	4	5.16	φ 516	円	11	Binary TH
ST-221-A-Y-A	10600	4.7	4.37	φ 437	円	25.4	Binary TH
TH-246-A-Y-A	10600	6	41.84	φ 4184.6	円	25.4	
ST-222-A-Y-A	10600	5	4.03	φ 403	円	25.4	Binary TH
ST-239-A-Y-A	10600	6	3.45	φ 345	円	25.4	Binary TH
ST-230-A-Y-A	10600	7	2.89	φ 289	円	20	Binary TH
ST-240-A-Y-A	10600	8	2.58	φ 258	円	25.4	Binary TH
ST-237-A-Y-A	10600	9	2.29	φ 229	円	25.4	Binary TH
ST-241-A-Y-A	10600	10	2.04	φ 204	円	25.4	Binary TH
TH-252-A-Y-A	10600	6	199.25	φ 19991.2	円	25.4	
TH-227-A-Y-A	10600	3	132.5	φ 13269.4	円	11	
ST-271-A-Y-A	10600	2	12.99	φ 1299	円	11	Binary TH
ST-259-A-Y-A	10600	2	10.34	φ 1034	円	11	Binary TH
TH-225-A-Y-A	10600	1.2	236.11	23721.3	Dollar	11	
TH-237-A-Y-A	10600	6	71.73	7176.1	11 ライン	25.4	
PT-003-I-Y-A	1064	3.2	22.77	2277.1	ライン	12.7x12.7	
ST-232-I-Y-A	1064	3	17.67	1767	ライン	11	Binary TH
TH-015-I-Y-A	1064	5.1	14.5	1450	ライン	25.4	
ST-231-I-Y-A	1064	3	8.7	870	ライン	11	Binary TH
ST-258-I-Y-A	1064	10	3.9	390	ライン	25.4	
ST-223-I-Y-A	1064	6	3	300	ライン	25.4	
ST-206-I-Y-A	1064	10	2.7	270	ライン	25.4	
ST-267-I-Y-A	1064	2	1.04	104	ライン	11	Binary TH
TH-249-I-Y-A	1064	3.2	0.74	74	ライン	12.5	Binary TH
ST-268-I-Y-A	1064	3	0.69	69	ライン	11	Binary TH
ST-269-I-Y-A	1064	4	0.52	52	ライン	11	Binary TH
TH-239-I-Y-A	1064	4.7	0.51	51	ライン	12.5	Binary TH
ST-270-I-Y-A	1064	5	0.43	43	ライン	11	Binary TH
ST-281-I-Y-A	1064	6	0.34	34	ライン	25.4	Binary TH
ST-277-I-Y-A	1064	7	0.3	30	ライン	25.4	Binary TH
ST-275-I-Y-A	1064	8	0.26	26	ライン	25.4	Binary TH
ST-278-I-Y-A	1064	9	0.23	23	ライン	25.4	Binary TH
ST-276-I-Y-A	1064	10	0.21	21	ライン	25.4	Binary TH



Beam Shaper / M-Shape, Top-Hat

●Angular Angle Top-Hat

標準品_Angular Angle Top-Hat (DOEのみ)

下記波長以外でもコーティング可能です

型式	波長 (nm)	入射ビーム径 (φ mm)	拡がり角 (mRad)	f100時スポット (μ m)	パターン	外形寸法 (φ mm)	備考
ST-228-I-Y-A	1064	4	24	2400.1	フレーム	11	Binary TH
ST-227-I-Y-A	1064	4	2	200	フレーム	11	Binary TH
TH-254-I-Y-A	1064	12	0.81x2.36	81.0x236.0	長方形	25.4	
TH-253-I-Y-A	1064	12	0.65x2.97	65.0x297.0	長方形	25.4	
TH-248-I-Y-A	1064	5	5.60x0.94	560.0x94.0	長方形	25.4	
PT-002-I-Y-A	1064	7.5	45.18x2.64	4518.8x264.0	長方形	40x40	
TH-256-I-Y-A	1064	12	0.40x4.79	40.0x479.0	長方形	25.4	
ST-280-I-Y-A	1064	12	0.37x3.30	36.5x330.0	長方形	25.4	
ST-264-I-Y-A	1064	12	0.37x2.69	36.5x269.0	長方形	25.4	
TH-257-I-Y-A	1064	12	0.36x5.39	36.0x539.0	長方形	25.4	
ST-279-I-Y-A	1064	12	0.36x3.00	36.0x300.0	長方形	25.4	
ST-263-I-Y-A	1064	12	0.36x2.39	36.0x239.0	長方形	25.4	
ST-262-I-Y-A	1064	12	0.36x2.10	36.0x210.0	長方形	25.4	
ST-261-I-Y-A	1064	12	0.36x1.78	35.8x178.0	長方形	25.4	
TH-255-I-Y-A	1064	12	1.10x1.77	110.0x177.0	長方形	25.4	
PT-006-I-Y-A	1064	2	40.30x57.10	4030.5x5711.6	楕円	12.7	
TH-220-I-Y-A	1064	1.125	6.2	□620	四角	11	Binary TH
PT-001-I-N-A	1064	6	0.56	□56	四角	30	
PT-001-I-Y-A	1064	6	0.56	□56	四角	30	
ST-220-I-Y-A	1064	4	0.53	□53	四角	11	Binary TH
TH-258-I-Y-A	1064	10	0.48	□48	四角	25.4	
ST-225-I-Y-A	1064	4.5	0.47	□47	四角	25.4	Binary TH
ST-282-I-Y-A	1064	6	0.34	□34	四角	25.4	Binary TH
TH-259-I-Y-A	1064	6	3.2	□320	四角	25.4	
TH-221-I-Y-A	1064	2.2	3.2	□320	四角	11	Binary TH
ST-234-I-Y-A	1064	7	0.3	□30	四角	25.4	Binary TH
ST-235-I-Y-A	1064	8	0.26	□26	四角	25.4	Binary TH
ST-236-I-Y-A	1064	9	0.23	□23	四角	25.4	Binary TH
ST-238-I-Y-A	1064	10	0.21	□21	四角	25.4	Binary TH
TH-013-I-Y-A	1064	7	17.5	□1750	四角	25.4	
ST-229-I-Y-A	1064	4	12	□1200	四角	11	Binary TH
ST-212-I-Y-A	1064	7	1	□100	四角	20	
TH-236-I-Y-A	1064	6	7.2	720	グリッド(11x11)	25.4	
ST-272-I-Y-A	1064	3	0.87	φ 87	円	11	Binary TH
ST-260-I-Y-A	1064	3	0.69	φ 69	円	11	Binary TH
TH-238-I-Y-A	1064	3	6	φ 600	円	11	
ST-207-I-Y-A	1064	10	0.6	φ 60	円	25.4	
ST-273-I-Y-A	1064	5	0.52	φ 52	円	25.4	Binary TH
ST-219-I-Y-A	1064	4	0.52	φ 52	円	11	Binary TH
ST-221-I-Y-A	1064	4.7	0.44	φ 44	円	25.4	Binary TH
TH-246-I-Y-A	1064	6	4.2	φ 420	円	25.4	
ST-222-I-Y-A	1064	5	0.41	φ 41	円	25.4	Binary TH
ST-239-I-Y-A	1064	6	0.35	φ 35	円	25.4	Binary TH
PT-005-I-Y-A	1064	5	3.29	φ 329	円	25.4	
ST-230-I-Y-A	1064	7	0.29	φ 29	円	20	Binary TH
ST-240-I-Y-A	1064	8	0.26	φ 26	円	25.4	Binary TH
ST-237-I-Y-A	1064	9	0.23	φ 23	円	25.4	Binary TH
ST-241-I-Y-A	1064	10	0.21	φ 21	円	25.4	Binary TH
TH-227-I-Y-A	1064	3	13.3	φ 1330	円	11	
ST-271-I-Y-A	1064	2	1.3	φ 130	円	11	Binary TH
ST-259-I-Y-A	1064	2	1.04	φ 104	円	11	Binary TH
TH-228-I-Y-A	1064	3	10	φ 1000	円	11	
TH-215-I-Y-A	1064	6	1	φ 100	円	25.4	



Beam Shaper / M-Shape, Top-Hat

●Angular Angle Top-Hat

標準品_Angular Angle Top-Hat (DOEのみ)

下記波長以外でもコーティング可能です

型式	波長 (nm)	入射ビーム径 (φ mm)	拡がり角 (mRad)	f100時スポット (μ m)	パターン	外形寸法 (φ mm)	備考
TH-252-I-Y-A	1064	6	20	2000.1	円	25.4	
TH-237-I-Y-A	1064	6	7.2	720	11 ライン	25.4	
TH-225-I-Y-A	1064	1.2	23.7	2370.1	\$	11	
PT-003-915-Y-A	915	3.2	22.8	2280.1	ライン	12.7x12.7	
ST-232-915-Y-A	915	3	15.2	1520	ライン	11	Binary TH
TH-015-915-Y-A	915	5.1	12.47	1247	ライン	25.4	
ST-231-915-Y-A	915	3	7.48	748	ライン	11	Binary TH
ST-258-915-Y-A	915	10	3.35	335	ライン	25.4	
ST-223-915-Y-A	915	6	2.58	258	ライン	25.4	
ST-206-915-Y-A	915	10	2.32	232	ライン	25.4	
ST-267-915-Y-A	915	2	0.89	89	ライン	11	Binary TH
TH-249-915-Y-A	915	3.2	0.64	64	ライン	12.5	Binary TH
ST-268-915-Y-A	915	3	0.6	60	ライン	11	Binary TH
ST-269-915-Y-A	915	4	0.45	45	ライン	11	Binary TH
TH-239-915-Y-A	915	4.7	0.44	44	ライン	12.5	Binary TH
ST-270-915-Y-A	915	5	0.37	37	ライン	11	Binary TH
ST-281-915-Y-A	915	6	0.29	29	ライン	25.4	Binary TH
ST-277-915-Y-A	915	7	0.26	26	ライン	25.4	Binary TH
ST-275-915-Y-A	915	8	0.22	22	ライン	25.4	Binary TH
ST-278-915-Y-A	915	9	0.2	20	ライン	25.4	Binary TH
ST-276-915-Y-A	915	10	0.18	18	ライン	25.4	Binary TH
ST-228-915-Y-A	915	4	20.64	2064.1	フレーム	11	Binary TH
ST-227-915-Y-A	915	4	1.72	172	フレーム	11	Binary TH
TH-255-915-Y-A	915	12	0.95x1.52	94.6x152.2	長方形	25.4	
TH-254-915-Y-A	915	12	0.70x2.03	69.7x203.0	長方形	25.4	
TH-253-915-Y-A	915	12	0.56x2.55	55.9x255.4	長方形	25.4	
TH-248-915-Y-A	915	5	4.82x0.81	481.6x80.8	長方形	25.4	
PT-002-915-Y-A	915	7.5	45.24x2.64	4524.7x264.3	長方形	40x40	
TH-256-915-Y-A	915	12	0.34x4.12	34.4x411.9	長方形	25.4	
ST-280-915-Y-A	915	12	0.31x2.84	31.4x283.8	長方形	25.4	
ST-264-915-Y-A	915	12	0.31x2.31	31.4x231.3	長方形	25.4	
TH-257-915-Y-A	915	12	0.31x4.64	31.0x463.5	長方形	25.4	
ST-279-915-Y-A	915	12	0.31x2.58	31.0x258.0	長方形	25.4	
ST-263-915-Y-A	915	12	0.31x2.06	31.0x205.5	長方形	25.4	
ST-262-915-Y-A	915	12	0.31x1.81	31.0x180.6	長方形	25.4	
ST-261-915-Y-A	915	12	0.31x1.53	30.8x153.1	長方形	25.4	
PT-006-915-Y-A	915	2	40.35x57.18	4035.9x5719.1	楕円	12.7	
ST-212-915-Y-A	915	7	0.86	□86	四角	20	
PT-001-915-Y-A	915	6	0.56	□56	四角	30	
TH-220-915-Y-A	915	1.125	5.33	□533	四角	11	Binary TH
ST-220-915-Y-A	915	4	0.45	□45	四角	11	Binary TH
TH-258-915-Y-A	915	10	0.41	□41	四角	25.4	
ST-225-915-Y-A	915	4.5	0.4	□40	四角	25.4	Binary TH
ST-282-915-Y-A	915	6	0.29	□29	四角	25.4	Binary TH
TH-259-915-Y-A	915	6	2.75	□275	四角	25.4	
TH-221-915-Y-A	915	2.2	2.75	□275	四角	11	Binary TH
ST-234-915-Y-A	915	7	0.25	□25	四角	25.4	Binary TH
ST-235-915-Y-A	915	8	0.22	□22	四角	25.4	Binary TH
ST-236-915-Y-A	915	9	0.2	□20	四角	25.4	Binary TH
ST-238-915-Y-A	915	10	0.18	□18	四角	25.4	Binary TH
TH-013-915-Y-A	915	7	15.05	□1505	四角	25.4	
ST-229-915-Y-A	915	4	10.32	□1032	四角	11	Binary TH
TH-236-915-Y-A	915	6	6.19	619	グリッド(11x11)	25.4	



Beam Shaper / M-Shape, Top-Hat

●Angular Angle Top-Hat

標準品_Angular Angle Top-Hat (DOEのみ)

下記波長以外でもコーティング可能です

型式	波長 (nm)	入射ビーム径 (φ mm)	拡がり角 (mRad)	f100時スポット (μ m)	パターン	外形寸法 (φ mm)	備考
ST-259-915-Y-A	915	2	0.89	φ 89	円	11	Binary TH
TH-228-915-Y-A	915	3	8.6	φ 860	円	11	
TH-215-915-Y-A	915	6	0.86	φ 86	円	25.4	
ST-272-915-Y-A	915	3	0.75	φ 75	円	11	Binary TH
ST-260-915-Y-A	915	3	0.6	φ 60	円	11	Binary TH
ST-207-915-Y-A	915	10	0.52	φ 52	円	25.4	
ST-273-915-Y-A	915	5	0.45	φ 45	円	25.4	Binary TH
ST-219-915-Y-A	915	4	0.45	φ 45	円	11	Binary TH
ST-221-915-Y-A	915	4.7	0.38	φ 38	円	25.4	Binary TH
TH-246-915-Y-A	915	6	3.61	φ 361	円	25.4	
ST-222-915-Y-A	915	5	0.35	φ 35	円	25.4	Binary TH
PT-005-915-Y-A	915	5	3.29	φ 329	円	25.4	
ST-239-915-Y-A	915	6	0.3	φ 30	円	25.4	Binary TH
ST-230-915-Y-A	915	7	0.25	φ 25	円	20	Binary TH
ST-240-915-Y-A	915	8	0.22	φ 22	円	25.4	Binary TH
ST-237-915-Y-A	915	9	0.2	φ 20	円	25.4	Binary TH
ST-241-915-Y-A	915	10	0.18	φ 18	円	25.4	Binary TH
TH-252-915-Y-A	915	6	17.2	φ 1720	円	25.4	
TH-227-915-Y-A	915	3	11.44	φ 1144	円	11	
ST-271-915-Y-A	915	2	1.12	φ 112	円	11	Binary TH
TH-238-915-Y-A	915	3	5.16	516	円	11	
TH-237-915-Y-A	915	6	6.19	619	11 ライン	25.4	
TH-225-915-Y-A	915	1.2	20.38	2038.1	\$	11	
PT-003-Q-Y-A	532	3.2	22.94	2294.1	ライン	12.7x12.7	
ST-232-Q-Y-A	532	3	8.84	884	ライン	11	Binary TH
TH-015-Q-Y-A	532	5.1	7.25	725	ライン	25.4	
ST-231-Q-Y-A	532	3	4.35	435	ライン	11	Binary TH
ST-258-Q-Y-A	532	10	1.95	195	ライン	25.4	
ST-223-Q-Y-A	532	6	1.5	150	ライン	25.4	
ST-206-Q-Y-A	532	10	1.35	135	ライン	25.4	
ST-267-Q-Y-A	532	2	0.52	52	ライン	11	Binary TH
TH-249-Q-Y-A	532	3.2	0.37	37	ライン	12.5	Binary TH
ST-268-Q-Y-A	532	3	0.35	35	ライン	11	Binary TH
TH-239-Q-Y-A	532	4.7	0.26	26	ライン	12.5	Binary TH
ST-269-Q-Y-A	532	4	0.26	26	ライン	11	Binary TH
ST-270-Q-Y-A	532	5	0.21	21	ライン	11	Binary TH
ST-281-Q-Y-A	532	6	0.17	17	ライン	25.4	Binary TH
ST-277-Q-Y-A	532	7	0.15	15	ライン	25.4	Binary TH
ST-275-Q-Y-A	532	8	0.13	13	ライン	25.4	Binary TH
ST-278-Q-Y-A	532	9	0.12	12	ライン	25.4	Binary TH
ST-276-Q-Y-A	532	10	0.1	10	ライン	25.4	Binary TH
ST-228-Q-Y-A	532	4	12	1200	フレーム	11	Binary TH
ST-227-Q-Y-A	532	4	1	100	フレーム	11	Binary TH
TH-255-Q-Y-A	532	12	0.55x0.89	55.0x88.5	長方形	25.4	
PT-002-Q-Y-A	532	7.5	45.53x2.66	4553.3x266.0	長方形	40x40	
TH-254-Q-Y-A	532	12	0.41x1.18	40.5x118.0	長方形	25.4	
TH-253-Q-Y-A	532	12	0.33x1.49	32.5x148.5	長方形	25.4	
TH-248-Q-Y-A	532	5	2.80x0.47	280.0x47.0	長方形	25.4	
TH-256-Q-Y-A	532	12	0.20x2.40	20.0x239.5	長方形	25.4	
ST-280-Q-Y-A	532	12	0.18x1.65	18.3x165.0	長方形	25.4	
ST-264-Q-Y-A	532	12	0.18x1.35	18.3x134.5	長方形	25.4	
TH-257-Q-Y-A	532	12	0.18x2.70	18.0x269.5	長方形	25.4	
ST-279-Q-Y-A	532	12	0.18x1.50	18.0x150.0	長方形	25.4	



Beam Shaper / M-Shape, Top-Hat

●Angular Angle Top-Hat

標準品_Angular Angle Top-Hat (DOEのみ)

下記波長以外でもコーティング可能です

型式	波長 (nm)	入射ビーム径 (φ mm)	拡がり角 (mRad)	f100時スポット (μ m)	パターン	外形寸法 (φ mm)	備考
ST-263-Q-Y-A	532	12	0.18x1.20	18.0x119.5	長方形	25.4	
ST-262-Q-Y-A	532	12	0.18x1.05	18.0x105.0	長方形	25.4	
ST-261-Q-Y-A	532	12	0.18x0.89	17.9x89.0	長方形	25.4	
PT-006-Q-Y-A	532	2	40.61x57.54	4061.3x5755.2	楕円	12.7	
TH-013-Q-Y-A	532	7	8.75	□875	四角	25.4	
ST-229-Q-Y-A	532	4	6	□600	四角	11	Binary TH
PT-001-Q-N-A	532	6	0.56	□56	四角	30	
PT-001-Q-Y-A	532	6	0.56	□56	四角	30	
ST-212-Q-Y-A	532	7	0.5	□50	四角	20	
TH-220-Q-Y-A	532	1.125	3.1	□310	四角	11	Binary TH
ST-220-Q-Y-A	532	4	0.26	□26	四角	11	Binary TH
TH-258-Q-Y-A	532	10	0.24	□24	四角	25.4	
ST-225-Q-Y-A	532	4.5	0.24	□24	四角	25.4	Binary TH
ST-282-Q-Y-A	532	6	0.17	□17	四角	25.4	Binary TH
TH-259-Q-Y-A	532	6	1.6	□160	四角	25.4	
TH-221-Q-Y-A	532	2.2	1.6	□160	四角	11	Binary TH
ST-234-Q-Y-A	532	7	0.15	□15	四角	25.4	Binary TH
ST-235-Q-Y-A	532	8	0.13	□13	四角	25.4	Binary TH
ST-236-Q-Y-A	532	9	0.11	□11	四角	25.4	Binary TH
ST-238-Q-Y-A	532	10	0.1	□10	四角	25.4	Binary TH
TH-236-Q-Y-A	532	6	3.6	360	グリット(11x11)	25.4	
TH-227-Q-Y-A	532	3	6.65	φ 665	円	11	
ST-271-Q-Y-A	532	2	0.65	φ 65	円	11	Binary TH
ST-259-Q-Y-A	532	2	0.52	φ 52	円	11	Binary TH
TH-228-Q-Y-A	532	3	5	φ 500	円	11	
TH-215-Q-Y-A	532	6	0.5	φ 50	円	25.4	
ST-272-Q-Y-A	532	3	0.43	φ 43	円	11	Binary TH
ST-260-Q-Y-A	532	3	0.35	φ 35	円	11	Binary TH
PT-005-Q-Y-A	532	5	3.32	φ 332	円	25.4	
TH-238-Q-Y-A	532	3	3	φ 300	円	11	
ST-207-Q-Y-A	532	10	0.3	φ 30	円	25.4	
ST-273-Q-Y-A	532	5	0.26	φ 26	円	25.4	Binary TH
ST-221-Q-Y-A	532	4.7	0.22	φ 22	円	25.4	Binary TH
TH-246-Q-Y-A	532	6	2.1	φ 210	円	25.4	
ST-222-Q-Y-A	532	5	0.2	φ 20	円	25.4	Binary TH
ST-239-Q-Y-A	532	6	0.17	φ 17	円	25.4	Binary TH
ST-230-Q-Y-A	532	7	0.15	φ 15	円	20	Binary TH
ST-240-Q-Y-A	532	8	0.13	φ 13	円	25.4	Binary TH
ST-237-Q-Y-A	532	9	0.12	φ 12	円	25.4	Binary TH
TH-252-Q-Y-A	532	6	10	φ 1000	円	25.4	
ST-241-Q-Y-A	532	10	0.1	φ 10	円	25.4	Binary TH
ST-219-Q-Y-A	532	4	0.26	26	円	11	Binary TH
TH-237-Q-Y-A	532	6	3.6	360	11 ライン	25.4	
TH-225-Q-Y-A	532	1.2	11.85	1185	\$	11	
PT-003-U-Y-A	355	3.2	23.19	2319.1	ライン	12.7x12.7	
ST-232-U-Y-A	355	3	5.9	590	ライン	11	Binary TH
TH-015-U-Y-A	355	5.1	4.84	484	ライン	25.4	
ST-231-U-Y-A	355	3	2.9	290	ライン	11	Binary TH
ST-258-U-Y-A	355	10	1.3	130	ライン	25.4	
ST-223-U-Y-A	355	6	1	100	ライン	25.4	
ST-206-U-Y-A	355	10	0.9	90	ライン	25.4	
ST-267-U-Y-A	355	2	0.35	35	ライン	11	Binary TH
TH-249-U-Y-A	355	3.2	0.25	25	ライン	12.5	Binary TH



Beam Shaper / M-Shape, Top-Hat

●Angular Angle Top-Hat

標準品_Angular Angle Top-Hat (DOEのみ)

下記波長以外でもコーティング可能です

型式	波長 (nm)	入射ビーム径 (φ mm)	拡がり角 (mRad)	f100時スポット (μ m)	パターン	外形寸法 (φ mm)	備考
ST-268-U-Y-A	355	3	0.23	23	ライン	11	Binary TH
TH-239-U-Y-A	355	4.7	0.17	17	ライン	12.5	Binary TH
ST-269-U-Y-A	355	4	0.17	17	ライン	11	Binary TH
ST-270-U-Y-A	355	5	0.14	14	ライン	11	Binary TH
ST-281-U-Y-A	355	6	0.11	11	ライン	25.4	Binary TH
ST-277-U-Y-A	355	7	0.1	10	ライン	25.4	Binary TH
ST-275-U-Y-A	355	8	0.09	9	ライン	25.4	Binary TH
ST-278-U-Y-A	355	9	0.08	8	ライン	25.4	Binary TH
ST-276-U-Y-A	355	10	0.07	7	ライン	25.4	Binary TH
ST-228-U-Y-A	355	4	8.01	801	フレーム	11	Binary TH
ST-227-U-Y-A	355	4	0.67	67	フレーム	11	Binary TH
PT-002-U-Y-A	355	7.5	46.00x2.69	4601.2x268.8	長方形	40x40	
TH-255-U-Y-A	355	12	0.37x0.59	36.7x59.1	長方形	25.4	
TH-254-U-Y-A	355	12	0.27x0.79	27.0x78.7	長方形	25.4	
TH-253-U-Y-A	355	12	0.22x0.99	21.7x99.1	長方形	25.4	
TH-248-U-Y-A	355	5	1.87x0.31	186.8x31.4	長方形	25.4	
TH-256-U-Y-A	355	12	0.13x1.60	13.3x159.8	長方形	25.4	
TH-257-U-Y-A	355	12	0.12x1.80	12.0x179.8	長方形	25.4	
PT-006-U-Y-A	355	2	41.04x58.14	4104.1x5815.8	楕円	12.7	
ST-235-U-Y-A	355	8	0.09	□9	四角	25.4	Binary TH
ST-236-U-Y-A	355	9	0.08	□8	四角	25.4	Binary TH
TH-013-U-Y-A	355	7	5.84	□584	四角	25.4	
PT-001-U-Y-A	355	6	0.57	□57	四角	30	
ST-229-U-Y-A	355	4	4	□400	四角	11	Binary TH
ST-212-U-Y-A	355	7	0.33	□33	四角	20	
TH-220-U-Y-A	355	1.125	2.07	□207	四角	11	Binary TH
ST-220-U-Y-A	355	4	0.18	□18	四角	11	Binary TH
TH-258-U-Y-A	355	10	0.16	□16	四角	25.4	
TH-258-U-N-A	355	10	0.16	□16	四角	25.4	
ST-225-U-Y-A	355	4.5	0.16	□16	四角	25.4	Binary TH
ST-282-U-Y-A	355	6	0.11	□11	四角	25.4	Binary TH
TH-259-U-Y-A	355	6	1.07	□107	四角	25.4	
TH-221-U-Y-A	355	2.2	1.07	□107	四角	11	Binary TH
ST-234-U-Y-A	355	7	0.1	□10	四角	25.4	Binary TH
ST-238-U-Y-A	355	10	0.07	7	四角	25.4	Binary TH
TH-236-U-Y-A	355	6	2.4	240	グリット(11x11)	25.4	
ST-240-U-Y-A	355	8	0.09	φ9	円	25.4	Binary TH
ST-237-U-Y-A	355	9	0.08	φ8	円	25.4	Binary TH
ST-241-U-Y-A	355	10	0.07	φ7	円	25.4	Binary TH
TH-252-U-Y-A	355	6	6.67	φ667	円	25.4	
TH-227-U-Y-A	355	3	4.44	φ444	円	11	
ST-271-U-Y-A	355	2	0.44	φ44	円	11	Binary TH
ST-259-U-Y-A	355	2	0.35	φ35	円	11	Binary TH
PT-005-U-Y-A	355	5	3.35	φ335	円	25.4	
TH-228-U-Y-A	355	3	3.34	φ334	円	11	
TH-215-U-Y-A	355	6	0.33	φ33	円	25.4	
ST-272-U-Y-A	355	3	0.29	φ29	円	11	Binary TH
ST-260-U-Y-A	355	3	0.23	φ23	円	11	Binary TH
TH-238-U-Y-A	355	3	2	φ200	円	11	
ST-207-U-Y-A	355	10	0.2	φ20	円	25.4	
ST-273-U-Y-A	355	5	0.17	φ17	円	25.4	Binary TH
ST-219-U-Y-A	355	4	0.17	φ17	円	11	Binary TH
ST-221-U-Y-A	355	4.7	0.15	φ15	円	25.4	Binary TH



Beam Shaper / M-Shape, Top-Hat

●Angular Angle Top-Hat

標準品_Angular Angle Top-Hat (DOEのみ)

下記波長以外でもコーティング可能です

型式	波長 (nm)	入射ビーム径 (φ mm)	拡がり角 (mRad)	f100時スポット (μ m)	パターン	外形寸法 (φ mm)	備考
TH-246-U-Y-A	355	6	1.4	φ 140	円	25.4	
ST-222-U-Y-A	355	5	0.14	φ 14	円	25.4	Binary TH
ST-239-U-Y-A	355	6	0.12	φ 12	円	25.4	Binary TH
ST-230-U-Y-A	355	7	0.1	φ 10	円	20	Binary TH
TH-237-U-Y-A	355	6	2.4	240	11 ライン	25.4	



Beam Shaper / M-Shape, Top-Hat

●標準品_Focal Beam Shaper (集光レンズ付)

標準品_Focal Beam Shaper (集光レンズ付) 下記波長以外でもコーティング可能です

型式	波長 (nm)	入射ビーム径 (φ mm)	WD (mm)	スポットサイズ (φ)	出射形状	外形寸法 (φ mm)
TH-003-A-Y-A	10600	3.7	41	650um	ライン	12.7
TH-208-A-Y-A	10600	13	150	5 mm	ライン	27.94
TH-006-A-Y-A	10600	25	125	15X1 mm	長方形	38.1
ST-211-A-Y-A	10600	11	38	125x200um	長方形	27.94
TH-233-A-Y-A	10600	12	63.5	0.25x2.5mm	長方形	27.94
TH-219-A-Y-A	10600	12	63.5	0.25x1.5mm	長方形	27.94
TH-226-A-Y-A	10600	4	100	3x3mm	四角	20
TH-009-A-Y-A	10600	10	63.5	280x280 um	四角	27.94
TH-223-A-Y-A	10600	2.4	565	27.8x27.8mm	四角	15
TH-004-A-Y-A	10600	12	63.4	φ 390 um	円	27.94
TH-234-A-Y-A	10600	14	95	φ 250um	円	27.94
TH-202-A-Y-A	10600	14.5	79.5	370um	円	20
ST-201-A-Y-A	10600	16.5	187.5	360um	円	38.1
TH-011-A-Y-A	10600	25	250	3 mm	円	38.1
TH-205-A-Y-A	10600	4	100	1.5mm	円	25.4
TH-007-C-Y-A	9250	25	121	14.2X1.7 mm	長方形	38.1
ST-200-C-Y-A	9250	12	63.5	260x260um	四角	27.94
TH-008-C-Y-A	9250	10	62.9	260x260 um	四角	27.94
TH-005-C-Y-A	9250	12	62.9	350 um	円	27.94
TH-203-D-Y-A	2940	4	80	φ 200 um	円	11
TH-012-H-Y-A	1319	7	43.2	φ 170 um	円	20
ST-208-X-Y-A	1070	14	75	500x500um	四角	30
TH-232-X-Y-A	1070	12	150	300x300um	四角	38.1
TH-224-X-Y-A	1070	14	75.76	1x1mm	四角	38.1
TH-017-I-Y-A	1064	39	20000	635x5.3 mm	長方形	50
TH-231-I-Y-A	1064	5	100	0.2x0.6mm	長方形	12.7
TH-018-I-Y-A	1064	13	20000	635x635 mm	四角	38.1
ST-203-I-Y-A	1064	6	52	50x50 um	四角	25.4
ST-205-I-Y-A	1064	7	100	210x210um	四角	25.4
TH-019-I-Y-A	1064	3.5	100	210x210 um	四角	25.4
TH-103-I-Y-A	1064	9	1000	10x10 mm	四角	25.4
TH-014-I-Y-A	1064	7	42.52	φ 190 um	円	20
TH-102-I-Y-A	1064	6	100	φ 150 um	円	25.4
TH-101-I-Y-A	1064	3	100	φ 150 um	円	25.4
TH-033-X-Y-A	800	6	200	φ 3 mm	円	25.4
TH-222-Q-Y-A	532	2.9	40	200um	ライン	12.7
ST-209-Q-Y-A	532	2	104.76	150x200um	長方形	12.7
ST-204-Q-Y-A	532	6	52	30 x 30 um	四角	25.4
TH-204-Q-Y-A	532	3.5	105	200x200um	四角	25.4
TH-036-Q-Y-A	532	3.5	100	200x200 um	四角	25.4
TH-216-Q-Y-A	532	12	720	10x10mm	四角	25.4
TH-034-Q-Y-A	532	2.5	99.5	100x100 um	四角	25.4
TH-035-Q-Y-A	532	2.5	99.5	φ 90 um	円	25.4
TH-032-Q-Y-A	532	10.9	200	φ 2mm @FWHM	円	25.4
TH-031-Q-Y-A	532	5	52.4	φ 100 um	円	25.4
TH-235-U-Y-A	355	12	700	10mm	ライン	27.94
ST-217-U-Y-A	355	14	47.8	6x42um	長方形	25.4
ST-216-U-Y-A	355	14	47.8	6x38um	長方形	25.4
ST-215-U-Y-A	355	14	47.8	6x34um	長方形	25.4
ST-202-U-Y-A	355	14	50	50x6 um	長方形	25.4



Beam Shaper / M-Shape, Top-Hat

●標準品_Focal Beam Shaper (集光レンズ付)

標準品_Focal Beam Shaper (集光レンズ付) 下記波長以外でもコーティング可能です

型式	波長 (nm)	入射ビーム径 (φ mm)	WD (mm)	スポットサイズ (φ)	出射形状	外形寸法 (φ mm)
TH-245-U-Y-A	355	12	50	45x10um	長方形	25.4
TH-244-U-Y-A	355	12	50	35x13um	長方形	25.4
TH-046-U-Y-A	355	2.5	95	61x61um	四角	12.7
TH-207-U-Y-A	355	3.5	99.35	200x200 um	四角	25.4
TH-045-U-Y-A	355	1.65	94	170x170 um	四角	12.7
TH-217-U-Y-A	355	2	100	100x100um	四角	12.7
TH-042-U-Y-A	355	2.5	50	φ 50 um	円	25.4
TH-043-U-Y-A	355	8	49.8	φ 15 um	円	20
TH-209-U-Y-A	355	9x6	200	φ 100 um	円	25.4
TH-044-1-Y-A	337	8	49.4	φ 20 um	円	20
TH-241-W-Y-A	266	8	200	1mm	ライン	25.4
TH-051-W-Y-A	266	5	42	φ 15 um	円	25.4

