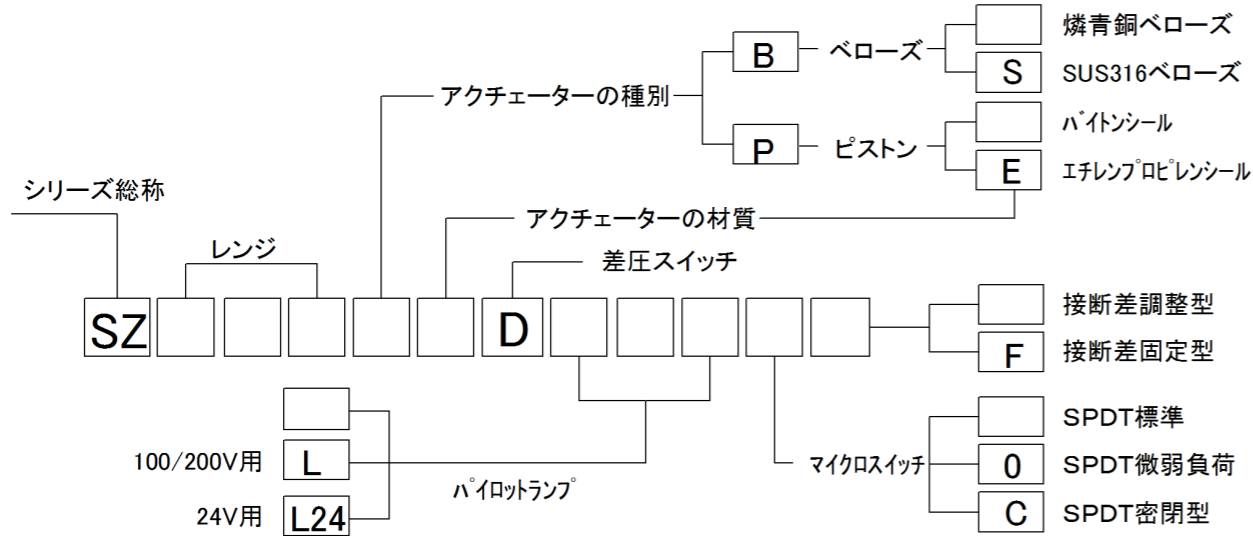


(1) 型式・仕様の確認

SZ差圧スイッチの型式は下表に従って表示されています。型式および仕様の確認をして下さい。



レンジ:

この差圧スイッチの使用範囲です。要求設定圧力がレンジの範囲に入っているか確認して下さい。

差圧:

差圧は高圧側受圧部(Hp)と低圧側受圧部(Lp)の圧力差です。差圧スイッチが動作するにはHp>Lpである必要があります。差圧が小さくなった時にマイクロスイッチが復帰します。

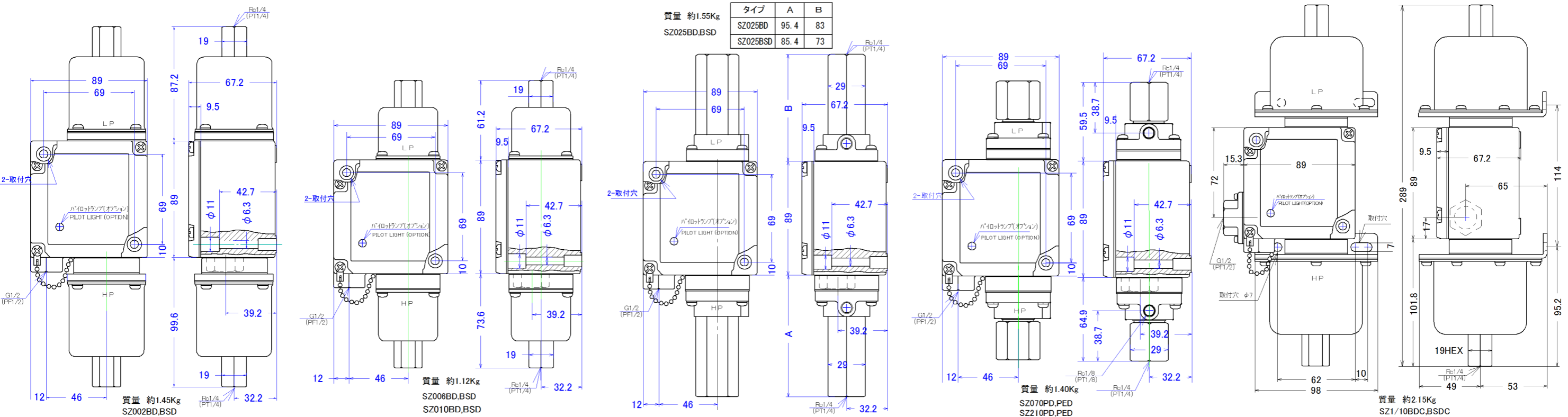
接断差調整範囲:

接断差は圧力スイッチの動作点と復帰点の圧力差となります。要求設定圧力の上・下限の値が接断差調整範囲に入っているか、確認して下さい。

レンジ(RANGE)・差圧調整範囲(DIFF'L)・耐圧力(MAX.ALLOW.PRESSURE)は銘板に記載されています。

(2) 取付 **!** SZ圧力スイッチは、本体を2ヶ所の取付穴で固定してください。圧力配管のみで支持することはできません。SZ1/10BDC, SZ1/10BSDCは、垂直(⊥)でご使用ください。微圧のためベローズの自重が動作に影響します。

(3) 配管 **!** SZ圧力スイッチの圧力配管ポートはRc1/4(PT1/4)です。配管をする場合は、受圧部の六角部にスパナ掛けをして、圧力スイッチの本体に力が加わらないようにしてください。



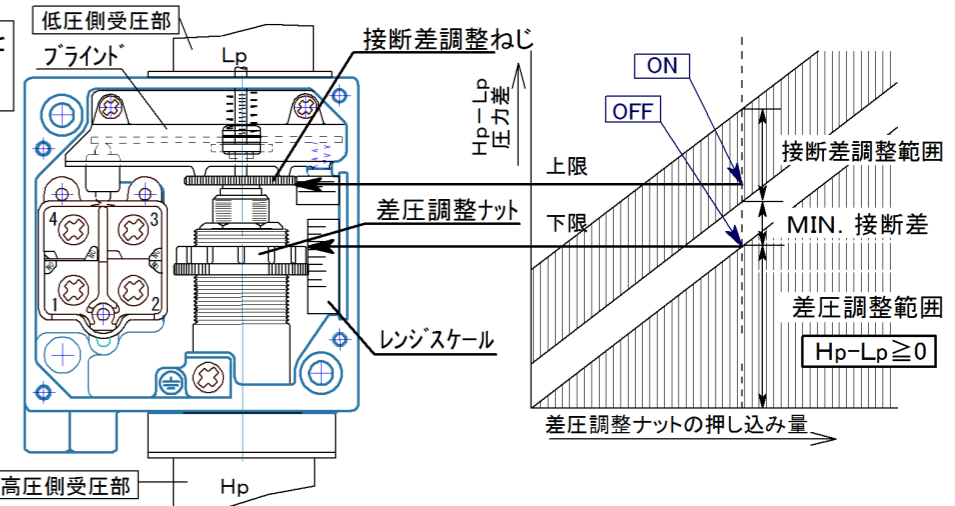
(4) 設定

SZ差圧スイッチはすべて一定圧力に設定されて出荷されています。その設定圧力は本体側面の設定ラベルに表示してあります。要求設定値と異なる場合は次のように再設定してください。

低圧側受圧部はLp、高圧側受圧部はHpと表示してあります。常にHp-Lp≥0である必要があります。

高圧側と低圧側の圧力差が縮小するときの動作圧力は、差圧調整ナットで設定します。

差圧が拡大するときの動作圧力は、接断差調整ねじで設定し、接断差調整をしても、差圧調整ナットで設定した下限圧力は影響されません。



1 要求設定値の下限(高圧側と低圧側の圧力の差が縮小するときの動作圧力)を差圧調整ナットで設定します。差圧調整ナットの上面のレンジスケールの指示する値が、下限動作圧力の目安です。(OFF点)

差圧調整ナットは、スロットにマイナスドライバーを差し込んで回します。スロットの幅に合ったマイナスドライバーを使用しないとスロットを壊すこととなりますので十分ご注意ください。

差圧調整ナットは、板バネでセルフロックされていますので、低圧設定においても緩みません。

2 要求設定値の上限(高圧側と低圧側の圧力の差が拡大するときの動作圧力)を接断差調整ねじで設定します。(ON点)

接断差調整ねじは指で回します。板バネでロックされていま

すから緩むことはありません。接断差調整ねじは、過度に緩めて外れないようプラインドのつめがストッパーになっています。

無理に緩め過ぎないでください。

差圧を最小でご使用になる場合は、接断差調整ねじの上面がプラインドの爪に少し当たっている状態にセットしてご使用ください。

ブランドは絶対に外さないでください。

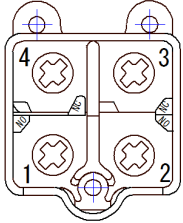
3 接断差固定型(型式記号:F)

接断差固定型は、接断差調整できません。上、下限動作値のどちらか基準になる方を差圧調整ナットで設定します。

**!** ドレン配管  
ピストンタイプはシールピストン方式ですので通常ドレン配管は不要ですが、一定期間使用するとしみ出し程度の流体の浸出が発生する場合があります。微量の流体の浸出も許可されない環境においてはあらかじめドレン配管をして御使用下さい。ドレン配管はRc1/8(PT1/8)、許容背圧は0.1MPa以下とし、できるだけ大気圧に開放してください。

### (5) 配線

SPDTマイクロスイッチ



N.O.とN.C.は独立していますが、1と4、3と2が同相になるように配線して下さい。

### (6) マイクロスイッチの電気定格

SPDT標準容量・密閉型

- 1 本表の数値は定常電流を示しています。
  - 2 誘導負荷: 力率0.4以上、直流時定数7ms以下
  - 3 ランプ負荷: 10倍の突入電流を有するものとします。
  - 4 電動機負荷: 6倍の突入電流を有するものとします。
- 銘板上の容量表示  
ELECTRICAL CONTACT RATINGS  
10A-125/250 or 480V A.C.  
0. 8A-125V D.C. , 0. 4A-250V D.C.

接点構成 SPDT	電圧 V	抵抗負荷		ランプ負荷		誘導負荷		電動機負荷	
		N.C.	N.O.	N.C.	N.O.	N.C.	N.O.	N.C.	N.O.
	AC 125	10A	10A	3A	1.5A	10A	5A	2.5A	
	250	10	10	2	1	10	3	1.5	
	480	10	10	1.5	0.8	3	1.5	0.8	
	600	3	1	1	0.5	1.5	1	0.5	
	DC 8	10A	6A	3A	10A	6A			
	14	10	6	3	10	6			
	30	6	4	3	6	4			
	125	0.8	0.2	0.2	0.8	0.2			
	250	0.4	0.1	0.1	0.4	0.1			

SPDT微弱負荷タイプ

接点構成 SPDT	定格	推奨負荷
	125V AC 0.1A	DC 5~30V
	30V DC 0.1A	0.5~100mA

### (7) パイロットランプ(型式記号:L, L24)

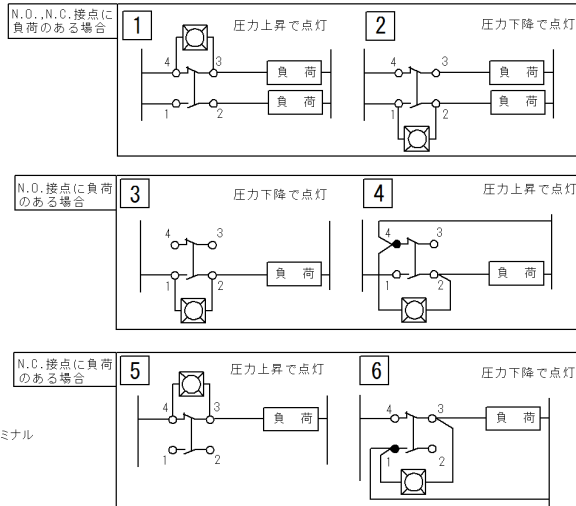
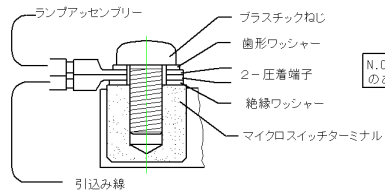
型式記号のL, L24ついている機種には、パイロットランプアセンブリと中継用ターミナルが付属品として付いています。Lは100/200V用、L24は24V用(定格電圧30V)です。L24には整流スタックを内蔵してありますので極性に関係なく点灯します。下図にしたがって配線してください。

ランプアセンブリを表します。

ランプ点灯時の通電電流  
L: 100V時 約0.5mA  
: 200V時 約1.6mA  
L24: 24V時 約2.3mA

●印には付属のプラスチック中継ターミナルを必ず使用してください。

プラスチックターミナルの使用方法



### (8) 使用条件・その他の性能

使用周囲温度: -20~+80°C(ただし氷結しないこと。)  
接液部許容温度: 焼青銅ペロース: -40~+125°C(ただし氷結しないこと。)  
SUS316Lステンレスペロース: -40~+250°C(ただし氷結しないこと。)  
ピストンアクチュエーター: -20~+120°C(ただし氷結しないこと。)  
ただし、長時間の使用でスイッチメカニズムの温度が、使用周囲温度を超えないこと。  
許容動作頻度: 120回/分  
絶縁抵抗: 非連続端子間および各端子と非充電金属部間  
100MΩ以上(DC500Vメーガにて)  
耐電圧: 非連続端子間 AC1000V 50/60Hz 1分間  
各端子と非充電金属部間、アース間 AC2200V 50/60Hz 1分間  
受圧部オリフィス: ペロースアクチュエーター: 1.5φ(SZ1/10BDC, SZ1/10BDCIは4φ)  
ピストンアクチュエーター: 1φ  
保護等級: IP65

### (9) スペアパーツリスト

ペロースアセンブリ

圧カスイッチの型式	P/N
SZ002BD, BSD	002BD, BSD
SZ006BD, BSD	006BD, BSD
SZ010BD, BSD	010BD, BSD
SZ025BD, BSD	025BD, BSD
SZ1/10BDC, BSDC	1/10BDC, 1/10BSDC

例 006BD: 焼青銅ペロースアセンブリ  
010BSD: ステンレスペロースアセンブリ

ピストンアセンブリ

圧カスイッチの型式	P/N
SZ070PD, PED	070PD, PED
SZ210PD, PED	210PD, PED

例 070PD: バイトンシール  
ピストンアセンブリ  
210PED: エチレンプロピレンシール  
ピストンアセンブリ

パイロットランプアセンブリ

パイロットランプ	P/N
100/200V用	L
24V用	L24
100/200V用キット	KL
24V用キット	KL24

KL, KL24には、パイロットランプアセンブリとカバーアセンブリが含まれています。ご注文の際、圧カスイッチの型式と印字データをお知らせください。



ペロースアセンブリ、ピストンアセンブリ、マイクロスイッチは交換可能ですが、交換後の再設定、再調整や全体の確認と点検が必要です。スペアパーツを購入され、交換した機器に付いての品質保証はできません。あらかじめご承知ください。

部品を外したり、ねじをゆるめたりした機器の品質保証や不具合原因調査はできなくなることがありますのであらかじめご承知ください。

## 太平貿易株式会社

本社: 〒103-0023 東京都中央区日本橋本町2-2-2  
TEL03-3270-4821 FAX03-3245-1767  
名古屋支店: 〒460-0008 名古屋市中区栄4-15-32 日建・住生ビル  
TEL052-261-5571 FAX052-261-2017  
大阪支店: 〒530-0037 大阪市北区松ヶ枝町1-3 サンセンタービル  
TEL06-6355-2701 FAX06-6355-2706  
福山営業所: 〒720-0067 福山市西町2-10-1 福山商工会議所ビル  
TEL084-925-3067 FAX084-931-9331  
九州営業所: 〒802-0005 北九州市小倉北区塚町1-1-1 JT B小倉ビル  
TEL093-511-2802 FAX093-511-5904