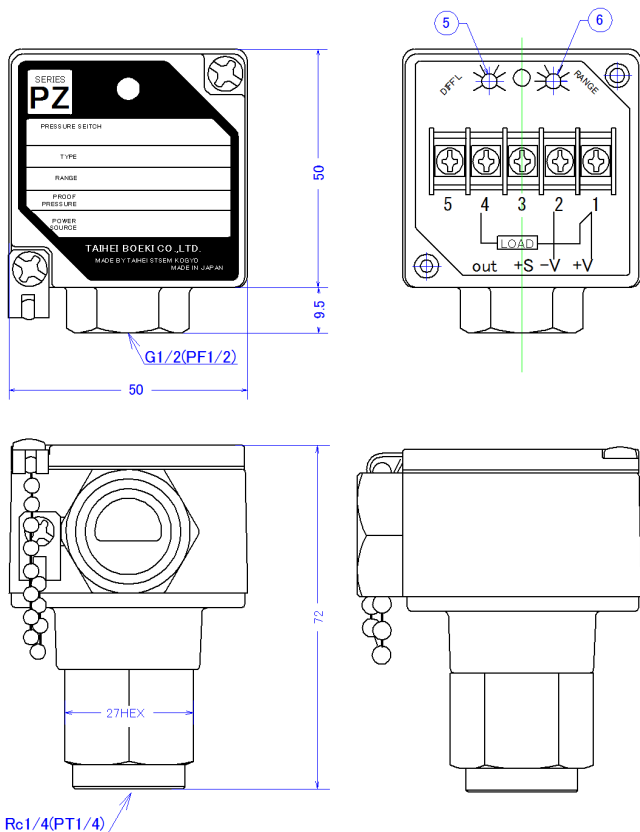


**(1) 外形・取付寸法図**

取付は、配管自立型です。センサーハウジングの六角部にスパナかけをして配管してください。  
 センサーに無理な力が掛からないように注意してください。電線ケーブルは、圧カスイッチの近くで保持してください。

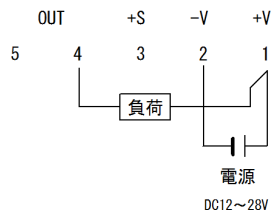


**(2) 設定方法**

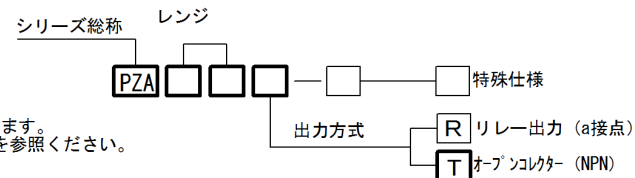
1. 圧力上昇時動作圧力を⑥のトリマーで設定します。  
トリマーが中央にあるとき、ほぼレンジの中間で動作します。
2. 圧力下降時の動作圧力を⑤のトリマーで設定します。

**(3) 電源・負荷の接続方法**

電源電圧： DC12V～28V  
 負荷電流： 80mA max.  
 アナログ出力： #2, #3 端子



**(4) 型式表示**



太枠が本製品に適用されます。  
 型式を確認し、圧力特性を参照ください。

**(5) 圧力特性**

型式	レンジ	差圧調整範囲			最大差圧	耐圧	アナログ出力 V (目安)
		最小差圧					
		低域	レンジの 中域	高域			
PZA 01T	0~1	0.01	0.02	0.03	20% of FS	3	1~3V
PZA 02T	0~2	0.01	0.03	0.06		3	1~3V
PZA 05T	0~5	0.02	0.08	0.12		15	1~3V
PZA 10T	0~10	0.08	0.12	0.25		30	1~3V
PZA 20T	0~20	0.1	0.3	0.5		75	1~3V
PZA 30T	0~30	0.2	0.5	0.8		75	1~3V
PZA 50T	0~50	0.2	0.8	1.2		75	1~3V

1. 耐圧は、一定時間印加できる試験圧力です。通常は、レンジの範囲内でご使用ください。
2. アナログ出力は目安値です。

**(6) 共通仕様**

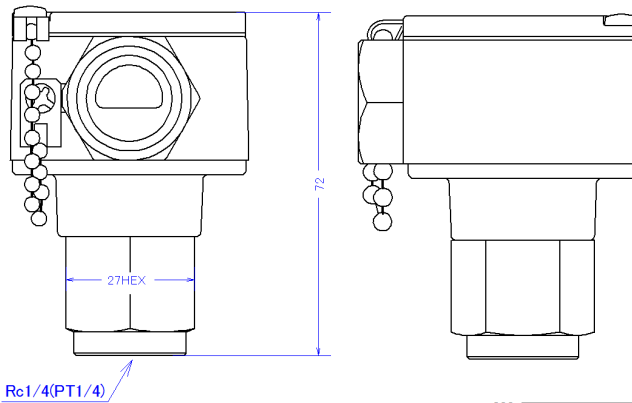
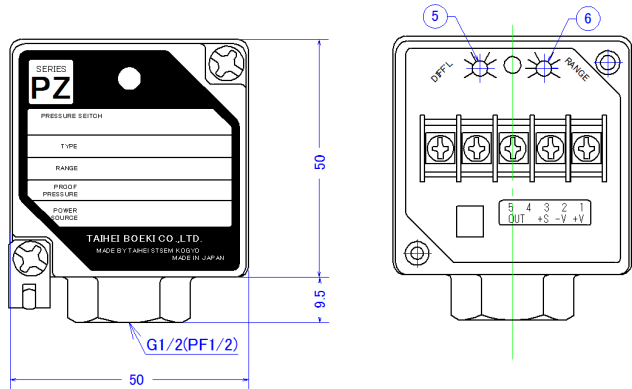
- 電源電圧： DC12~28V
- 消費電流： 約30mA
- 出力方式： オープンコレクター NPN 80mA max.
- 接続方式： 5P 端子台 (端子径 M3)
- 出力表示： 赤、LED
- 操作方法： 設定用トリマー回転による
- くり返し精度： ±0.5% of F.S.
- ドリフト： ±2% of F.S.
- 温度特性： ±0.1%/°C
- 使用温度範囲： -20~+80°C (ただし、結露・氷結しないこと)
- 接液部許容温度： -40~+125°C
- 耐久性： 10,000,000回以上
- 応答速度： 1ms以下
- 接液部材質： SUS630
- ハウジング材質： アルミダイカスト (アルマイト処理)
- 防水等級： IP65
- 受圧部配管口： Rc1/4 (PT1/4)
- 接続口： G1/2 (PF1/2)
- 許容媒体： 水、圧縮空気、ガス、一般作動油等
- 質量： 230g



太平貿易株式会社  
 東京都中央区日本橋本町2-2-2  
 TEL03-3270-4821 FAX03-3245-1767  
 製造 太平システム工業株式会社  
 東京都町田市西成瀬2-43-20

(1) 外形・取付寸法図

取付は、配管自立型です。センサーハウジングの六角部にスパナかけをして配管してください。  
 センサーに無理な力が掛からないように注意してください。電線ケーブルは、圧カスイッチの近くで保持してください。

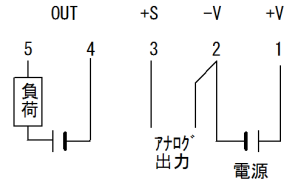


(2) 設定方法

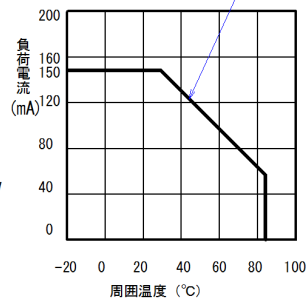
1. 圧力上昇時動作圧力を⑥のトリマーで設定します。トリマーが中央にあるとき、ほぼレンジの中間で動作します。
2. 圧力下降時の動作圧力を⑤のトリマーで設定します。

(3) 負荷の接続方法

負荷の接続にご注意ください。  
 #4, #5端子を短絡したり、電源に直接接続するとリレーが破壊します。

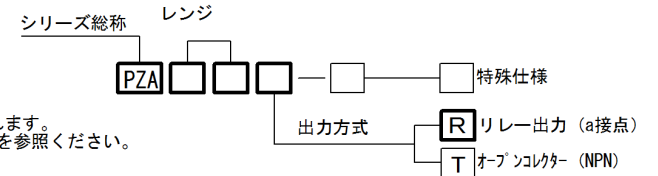


MOSFETリレーの負荷電流対周囲温度特性を参照し、範囲内で使用してください。



MOSFETリレー  
 負荷電流：周囲温度特性

(4) 型式表示



太枠が本製品に適用されます。  
 型式を確認し、圧力特性を参照ください。

(5) 圧力特性

型式	レンジ	差圧調整範囲			最大差圧	耐圧	7+出力 出力 (目安)
		最小差圧					
		低域	レンジの 中域	高域			
PZA 01R	0~1	0.01	0.02	0.03	20% of FS	3	1~3V
PZA 02R	0~2	0.01	0.03	0.06		3	1~3V
PZA 05R	0~5	0.02	0.08	0.12		15	1~3V
PZA 10R	0~10	0.08	0.12	0.25		30	1~3V
PZA 20R	0~20	0.1	0.3	0.5		75	1~3V
PZA 30R	0~30	0.2	0.5	0.8		75	1~3V
PZA 50R	0~50	0.2	0.8	1.2		75	1~3V

1. 耐圧は、一定時間印加できる試験圧力です。通常は、レンジの範囲内でご使用ください。
2. アナログ出力は目安値です。

(6) 共通仕様

- 電源電圧 : DC12~28V
- 消費電流 : 約30mA
- 出力方式 : リレー出力 1a  
MOSFETリレー 120mA AC or DC 200Vpeak
- 接続方式 : 5P 端子台 (端子径 M3)
- 出力表示 : 赤、LED
- 操作手法 : 設定用トリマー回転による
- くり返し精度 : ±0.5% of F.S.
- ドリフト : ±2% of F.S.
- 温度特性 : ±0.1%/°C
- 使用温度範囲 : -20~+80°C (ただし、結露・氷結しないこと)
- 接液部許容温度 : -40~+125°C
- 耐久性 : 10,000,000回以上
- 応答速度 : 1ms以下
- 接液部材質 : SUS630
- ハウジング材質 : アルミダイキャスト (アルマイト処理)
- 防水等級 : IP65
- 受圧部配管口 : Rc1/4 (PT1/4)
- 接続ジッソ : G1/2 (PF1/2)
- 許容媒体 : 水、圧縮空気、ガス、一般作動油等
- 質量 : 230g



太平貿易株式会社  
 東京都中央区日本橋本町2-2-2  
 TEL03-3270-4821 FAX03-3245-1767  
 製造 太平システム工業株式会社  
 東京都町田市西成瀬2-43-20