

## アンテナバリア

## Mシリーズ



SOLEXYのMシリーズはRF信号用のマルチチャンネル本質安全防爆のバリアです。(特許出願中)  
Mシリーズは、危険場所に設置されたアンテナと組み合わせることにより、非防爆アンテナを危険場所場所に設置できる様に設計されています。

内蔵された遮断回路は、無線機、モデム、またはアクセスポイントに障害が発生した場合に、危険なエネルギーがアンテナに到達するのを防ぎます。また、危険エリアでのアンテナの取り外しも可能になります。

Mシリーズアンテナバリアは、コンパクトに設計されており、筐体内の必要なスペースが削減され、実質的にあらゆる無線およびアンテナと適合させることができます。  
これは、危険場所での無線システム導のための、非常に柔軟でコスト効率の高いソリューションです。



## 特徴

- ✔ 短絡保護  
遮断回路が内蔵されています。
- ✔ 複数のチャンネルを1つのデバイスで  
標準レイアウトは4つ、ご要望に応じて、最大7つの異なるアンテナ接続を1つのコンパクトなデバイスにすることも可能です。
- ✔ 認証  
Mシリーズは、ATEX / IECEx、および米国とカナダでは機器として承認されており、追加の評価を行わずに、許容条件に従って設置できます。  
北米（米国とカナダ）の承認には、CLASS、DIVISION、及びZONEが含まれます。  
IECEx認証はオーストラリアの認証機関から発行されます。  
従いまして、UXはクイーンズランド州の鉱山に設置できます。
- ✔ 柔軟性  
危険エリアにさまざまなパッシブアンテナを設置できます。アンテナは電源がった状態でも取り外したり取り付けたりすることができます。
- ✔ 拡張された周波数範囲  
Mシリーズは、300MHzから、ほぼフラットなカーブロスで9GHzまでの、幅広い周波数をカバーします。
- ✔ 取り付け  
デバイスは直取付が標準になっており、ご要望に応じてDINレール取り付けも可能です。

## ■ 型式

a	アンテナ側コネクタ F RP-SMAメス S SMAメス
bb	無線機側コネクタ O2 RP-SMAメス (M4Fのみ) O4 SMAメス (M4Sのみ)
c	バージョン (周波数範囲) H 300MHz から 9GHz まで最適化 * 特定の用途向けの範囲については、お問い合わせ下さい
dd	承認 NO 米国とカナダ (CLASS、DIVISION 及び ZONE) XO IECEx 及び ATEX XN IECEx、ATEX、米国 及び カナダ XJ IECEx、ATEX、及び日本 (CML 23JPN*****)

M 4  $\frac{F}{a}$  O P  $\frac{O2}{bb}$  OO  $\frac{H}{c}$   $\frac{XN}{dd}$

## 輸入販売

太平貿易株式会社 大阪支店 産業機器課  
〒530-0037  
大阪府大阪市北区松ヶ枝町1-3いちご南森町ビル4F  
Phone:81-06-6355-2701 | Fax:81-06-6355-2706  
担当:篠原

Supported by MTJ Engineering

## 仕様

**ATEX certification**  
nr. TÜV CY 18 ATEX  
0206158 X

**Ex** I (M1) [Ex ia Ma] I  
II (1) G [Ex ia Ga] IIA/IIB/IIC  
II (1) D [Ex ia Da] IIIC

Standard Ref.

EN 60079-0, EN 60079-11

**IECEx certification**

nr. IECEx MSC 19.0001X

[Ex ia Ma] I  
[Ex ia Ga] IIA/IIB/IIC  
[Ex ia Da] IIIC

Standard Ref.

IEC 60079-0, IEC 60079-11

**USA & Canada certification**

cQPSus LR1504-3

Associated Apparatus for installation in non-hazardous locations  
Class I, Zone 1, [AEx ia Ga] IIA/IIB/IIC  
Zone 21, [AEx ia Da] IIIC  
[Ex ia Ga] IIA/IIB/IIC  
[Ex ia Da] IIIC  
[Ex ia Ga] CI I, Div 1, Groups ABCD  
[Ex ia Da] CI II, Div 1, Groups EFG  
CAN/CSA C22.2 No. 60079-0 UL 60079-0  
CAN/CSA C22.2 No. 60079-11 UL 60079-11  
CAN/CSA C22.2 No. 60950-1 UL 60950-1  
UL508

国内防爆認証

CML 23JPN\*\*\*\*X (申請中)

20°Cでの標準的な挿入損失 (dB)

周波数	433MHz	900MHz	1.9GHz	2.4GHz	3GHz	3.5GHz	4.6GHz	5.8GHz	6GHz	7GHz	8GHz	9GHz
Hバージョン	-1.2	-0.8	-0.4	-0.3	-0.6	-0.7	-0.3	-0.5	-0.5	-0.5	-1	-2.5

おおよその重量

0.25kg (55.2ポンド)

インピーダンス

50Ω

最大RF力

7W (38.4dBm)

周囲温度範囲

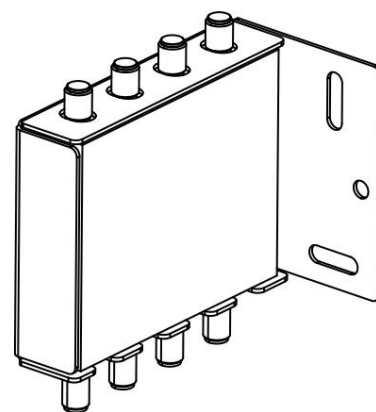
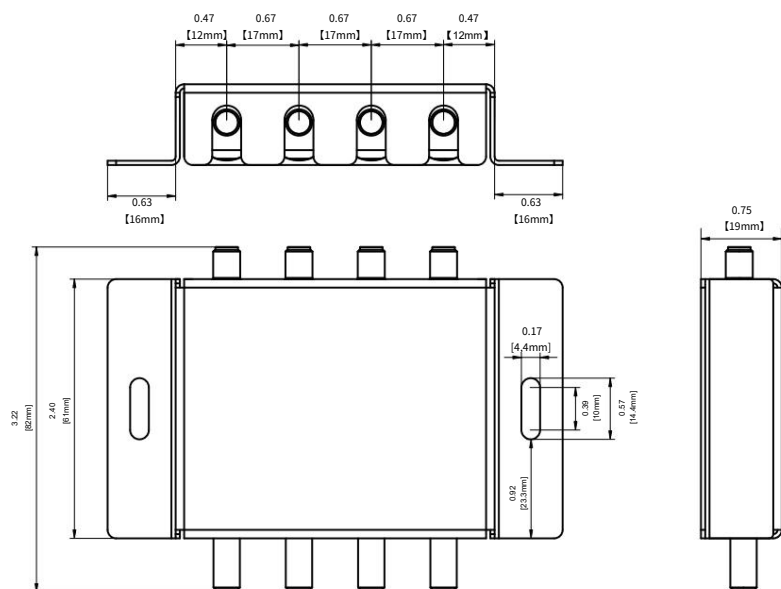
-40°C (-40° F) ~ +85°C (+185° F)

最大許容電圧

250VDC, 250VAC 50-60Hz

## 寸法

[インチ]



ご要望に応じてDINレール取付用の製作も可能です