

圧カスイッチ (ダイヤフラムアクチュエーター)



TCZ-□□ / TCZ-□□F

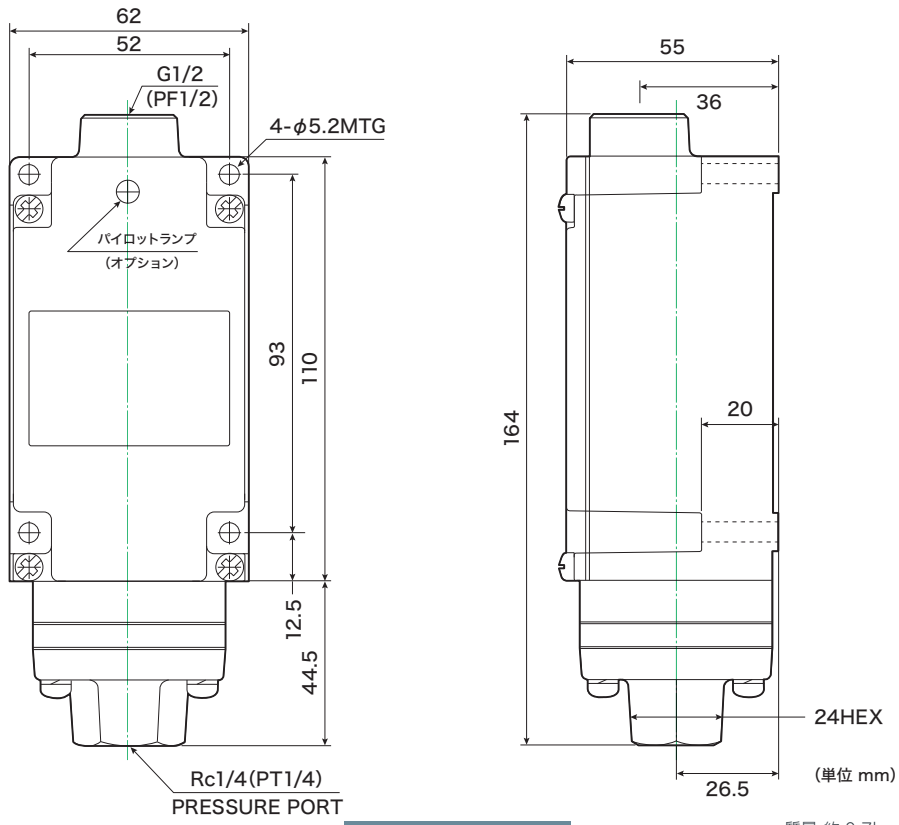


■ 主な特徴

- 接液部にニトリルゴムダイヤフラムを採用した圧カスイッチです。
- 空圧、水圧、油圧、ガス圧、蒸気圧など、さまざまな圧力媒体に使用できます。
- 0.005 ~ 1.8MPa のレンジに対応。
- マイクロスイッチには SPDT 標準容量型を採用し、微弱負荷型 (DC24V 用)、密閉型 (耐環境型) 用途でも使用可能です。
- 差圧固定型 (型式 F) もあります。
- CE 適合品。
(CCC 認定品を必要の場合、弊社までお問合せください)

	型式	レンジ MIN.: 圧力下降設定最小値 MAX.: 圧力上昇設定最大値 MPa(kgf/cm ²) MIN. ~ MAX.	差圧 レンジの数値に加える MPa(kgf/cm ²)			耐圧 MPa (kgf/cm ²)
			レンジの低域 MIN. ~ MAX.	レンジの中域 MIN. ~ MAX.	レンジの高域 MIN. ~ MAX.	
差圧調整型	TCZ-5	0.005~0.52 (0.05~5.2)	0.02~0.1 (0.2~1)	0.02~0.11 (0.2~1.1)	0.03~0.12 (0.3~1.2)	1.8 (18)
	TCZ-1	0.005~1 (0.05~10)	0.03~0.2 (0.3~2)	0.04~0.21 (0.4~2.1)	0.05~0.22 (0.5~2.2)	3 (30)
	TCZ-2	0.02 ~ 1.8 (0.2~18)	0.08~0.39 (0.8~3.9)	0.08~0.4 (0.8~4)	0.12~0.42 (1.2~4.2)	4 (40)
差圧固定型	TCZ-5F	0.005~0.52 (0.05~5.2)	0.02 (0.2)	0.03 (0.3)	0.03 (0.3)	1.8 (18)
	TCZ-1F	0.005~1 (0.05~10)	0.03 (0.3)	0.04 (0.4)	0.05 (0.5)	3 (30)
	TCZ-2F	0.02 ~ 1.8 (0.2~18)	0.08 (0.8)	0.1 (1.0)	0.12 (1.2)	4 (40)

- 差圧は圧力の上昇に伴ってやや大きくなります。上記の表はレンジを 3 段階に区分して差圧の調整範囲を目安として示しています。
- できるだけレンジの中間で使用できるタイプを選定して下さい。
- 差圧調整型の MIN. の差圧および差圧固定型の差圧はレンジのほぼ中間圧力での値を表示しています。
レンジの中間圧力より低圧では表示の値よりやや小さく、高圧側ではやや大きくなります。
- レンジ MIN. でご使用の場合、設定値のズレが若干大きくなります。



質量 約 0.7kg

- TCZ-5(F)
- TCZ-1(F)
- TCZ-2(F)