

圧力スイッチ（外部調整型） （ダイヤフラムアクチュエーター／ピストンアクチュエーター）



TCZ-□□K / TDZ-□□K

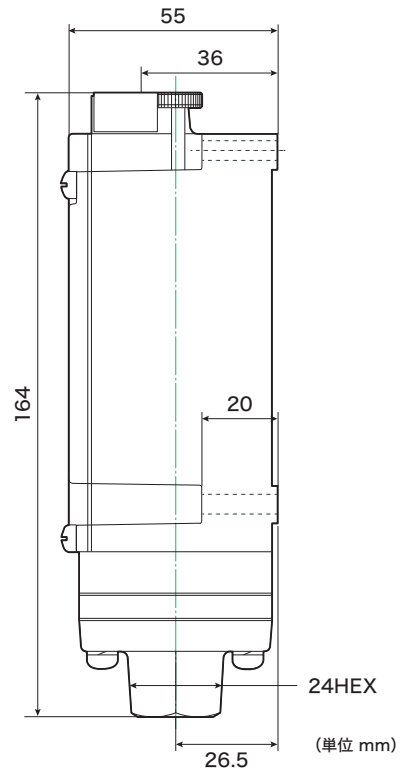
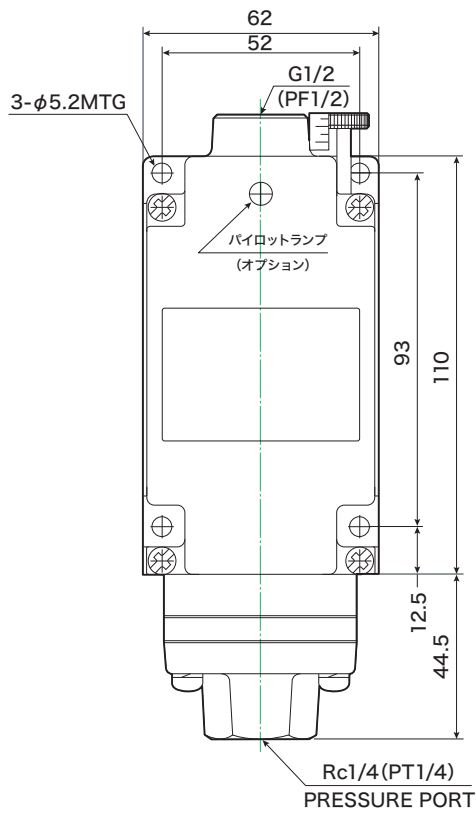


■ 主な特徴

- 外部調整ハンドルを回すことにより、レンジ調整ナットで設定した圧力を基準として一定の幅で動作圧力を外部より調整できます。
- 外部調整ハンドルでレンジの全幅を調整することはできません。
- マイクロスイッチには SPDT 標準容量型を採用し、微弱負荷型 (DC24V 用)、密閉型 (耐環境型) 用途にも使用可能です。
- CCC 認定品を必要の場合、弊社までお問合せください。

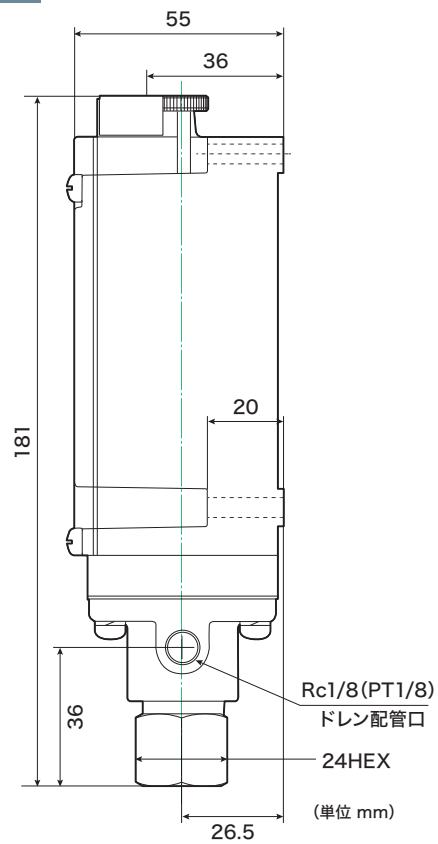
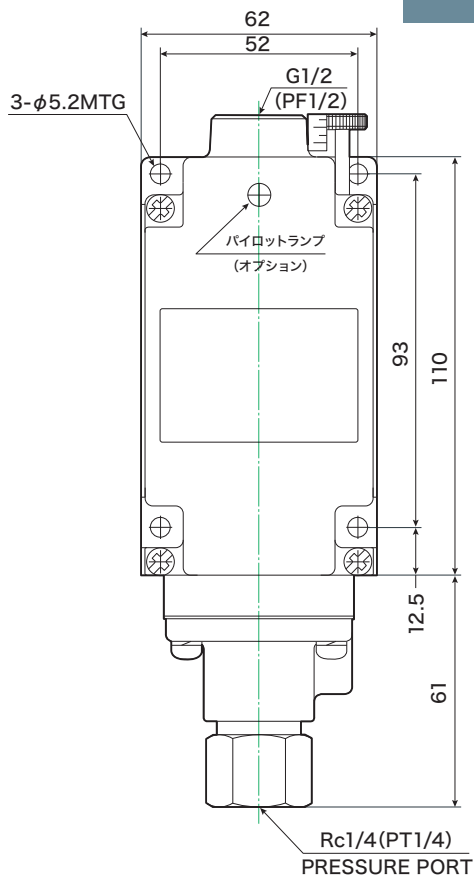
	型式	レンジ MIN.: 圧力下降設定最小値 MAX.: 圧力上昇設定最大値 MPa(kgf/cm ²) MIN. ~ MAX.	外部調整範囲 MPa(kgf/cm ²) MIN. ~ MAX.	差圧 レンジ中間の代表値 MPa(kgf/cm ²)			耐圧 MPa (kgf/cm ²)
				レンジの低域	レンジの中域	レンジの高域	
ダイヤフラム アクチュエーター	TCZ-5K	0.005 ~ 0.52 (0.05 ~ 5.2)	0 ~ 0.11 (0 ~ 1.1)	0.03 (0.3)	0.04 (0.4)	0.05 (0.5)	1.8 (18)
	TCZ-1K	0.005 ~ 1 (0.05 ~ 10)	0 ~ 0.21 (0 ~ 2.1)	0.05 (0.5)	0.08 (0.8)	0.09 (0.9)	3 (30)
	TCZ-2K	0.02 ~ 1.8 (0.2 ~ 18)	0 ~ 0.42 (0 ~ 4.2)	0.12 (1.2)	0.16 (1.6)	0.18 (1.8)	4 (40)
ピストン アクチュエーター	TDZ-1K	0.1 ~ 3.2 (1 ~ 32)	0 ~ 0.7 (0 ~ 7)	0.25 (2.5)	0.3 (3)	0.35 (3.5)	10 (100)
	TDZ-3K	0.2 ~ 7 (2 ~ 70)	0 ~ 1.4 (0 ~ 14)	0.3 (3)	0.4 (4)	0.5 (5)	35 (350)
	TDZ-4K	0.5 ~ 20.5 (5 ~ 205)	0 ~ 4 (0 ~ 40)	0.8 (8)	1.1 (11)	1.3 (13)	70 (700)
	TDZ-7K	1 ~ 40 (10 ~ 400)	0 ~ 8 (0 ~ 80)	1.6 (16)	2 (20)	2.2 (22)	70 (700)
	TDZ-8K	2 ~ 63.5 (20 ~ 635)	0 ~ 12 (0 ~ 120)	3 (30)	3.5 (35)	4 (40)	120 (1,200)

- 差圧は圧力の上昇に伴ってやや大きくなります。上記の表はレンジを3段階に区分して差圧の調整範囲を目安として示しています。
- できるだけレンジの中間で使用できるタイプを選定して下さい。
- 差圧調整型の MIN. の差圧および差圧固定型の差圧はレンジのほぼ中間圧力での値を表示しています。レンジの中間圧力より低圧では表示の値よりやや小さく、高圧側ではやや大きくなります。
- 本体側面に Rc1/8 のドレン配管口を設けてありますので、あらかじめドレン配管をしてご使用下さい。ドレン配管口は大気圧に開放して下さい。



質量 約 0.8kg

TCZ-5K
TCZ-1K
TCZ-2K



質量 約 0.8kg

TDZ-1K
TDZ-3K
TDZ-4K
TDZ-7K
TDZ-8K