

# 耐圧防爆型圧カスイッチ (ピストンアクチュエーター)

TEX1-Z □□□ P

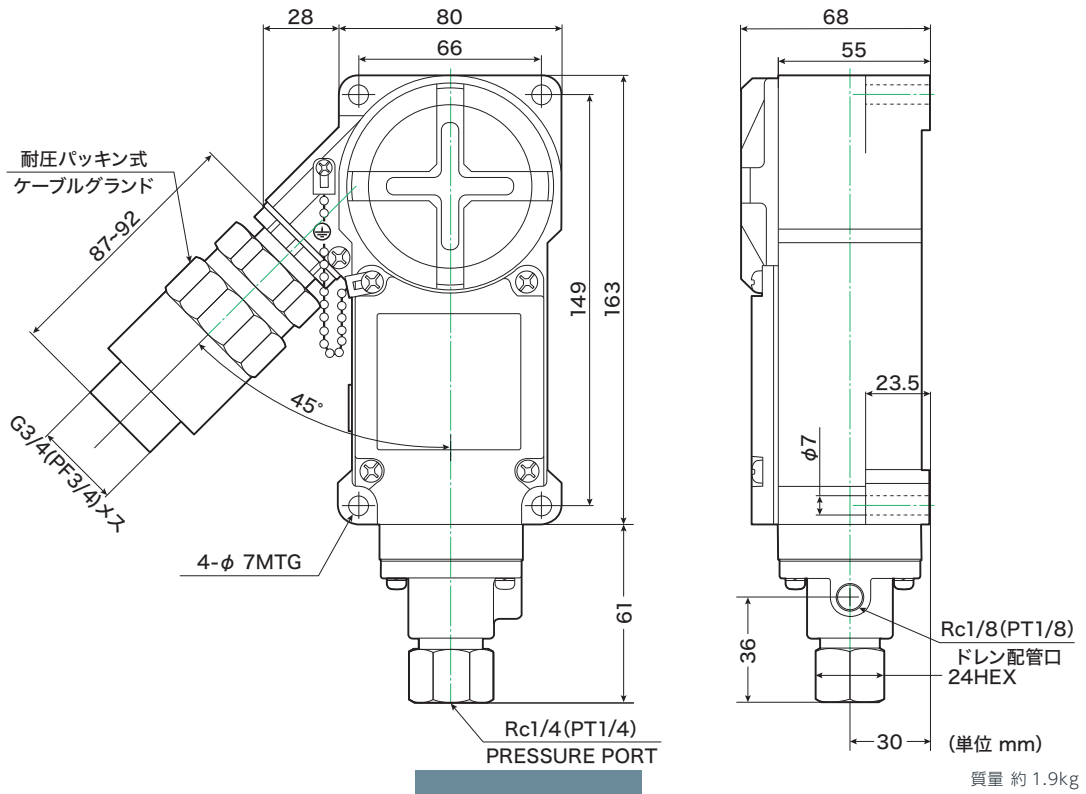


## ■ 主な特徴

- 黄銅・SUS420F ピストンを採用した耐圧防爆型圧カスイッチです。
- ピストンのシールには O-リング (ニトリルゴム) とカップシール (テフロン) を採用しており長寿命です。
- 0.1 ~ 63.5MPa のレンジに対応。
- マイクロスイッチには SPDT 標準容量型を採用し、微弱負荷型 (DC24V 用)、密閉型 (耐環境型) 用途にも使用可能です。
- ExdII CT6 (防爆等級) 適合品。

型式	レンジ MIN.: 圧力下降設定最小値 MAX.: 圧力上昇設定最大値 MPa(kgf/cm <sup>2</sup> ) MIN. ~ MAX.	差圧 レンジの数値に加える MPa(kgf/cm <sup>2</sup> )			耐圧 MPa(kgf/cm <sup>2</sup> )
		レンジの低域 MIN. ~ MAX.	レンジの中域 MIN. ~ MAX.	レンジの高域 MIN. ~ MAX.	
TEX1-Z032P	0.1 ~ 3.2 (1 ~ 32)	0.2 ~ 0.6 (2 ~ 6)	0.2 ~ 0.6 (2 ~ 6)	0.25 ~ 0.7 (2.5 ~ 7)	10 (100)
TEX1-Z070P	0.2 ~ 7 (2 ~ 70)	0.25 ~ 1.3 (2.5 ~ 13)	0.28 ~ 1.4 (2.8 ~ 14)	0.3 ~ 1.5 (3 ~ 15)	35 (350)
TEX1-Z210P	0.5 ~ 20.5 (5 ~ 205)	0.6 ~ 3.8 (6 ~ 38)	0.7 ~ 4 (7 ~ 40)	1.2 ~ 4.2 (12 ~ 42)	70 (700)
TEX1-Z400P	1 ~ 40 (10 ~ 400)	1.4 ~ 7.8 (14 ~ 78)	1.5 ~ 8 (15 ~ 80)	1.8 ~ 8.5 (18 ~ 85)	70 (700)
TEX1-Z635P	2 ~ 63.5 (20 ~ 635)	2 ~ 11 (20 ~ 110)	2.5 ~ 12 (25 ~ 120)	3 ~ 12 (30 ~ 120)	120 (1,200)

- 各々のタイプに差圧固定型 (F) があります。
- 差圧は圧力の上昇に伴ってやや大きくなります。上記の表はレンジを 3 段階に区分して差圧の調整範囲を目安として示しています。
- MIN. の差圧はレンジのほぼ中間圧力での値を表示しています。  
レンジの中間圧力より低圧では表示の値よりやや小さく、高圧側ではやや大きくなります。
- できるだけレンジの中間で使用できるようなタイプの選定をしてください。
- 本体側面に Rc1/8 のドレン配管口を設けてありますので、あらかじめドレン配管をしてご使用下さい。ドレン配管口は大気圧に開放して下さい。



- TEX1-Z032P
- TEX1-Z070P
- TEX1-Z210P
- TEX1-Z400P
- TEX1-Z635P