

# 耐圧防爆型圧カスイッチ (ベローズアクチュエーター)

TEX1-Z □□□ BS

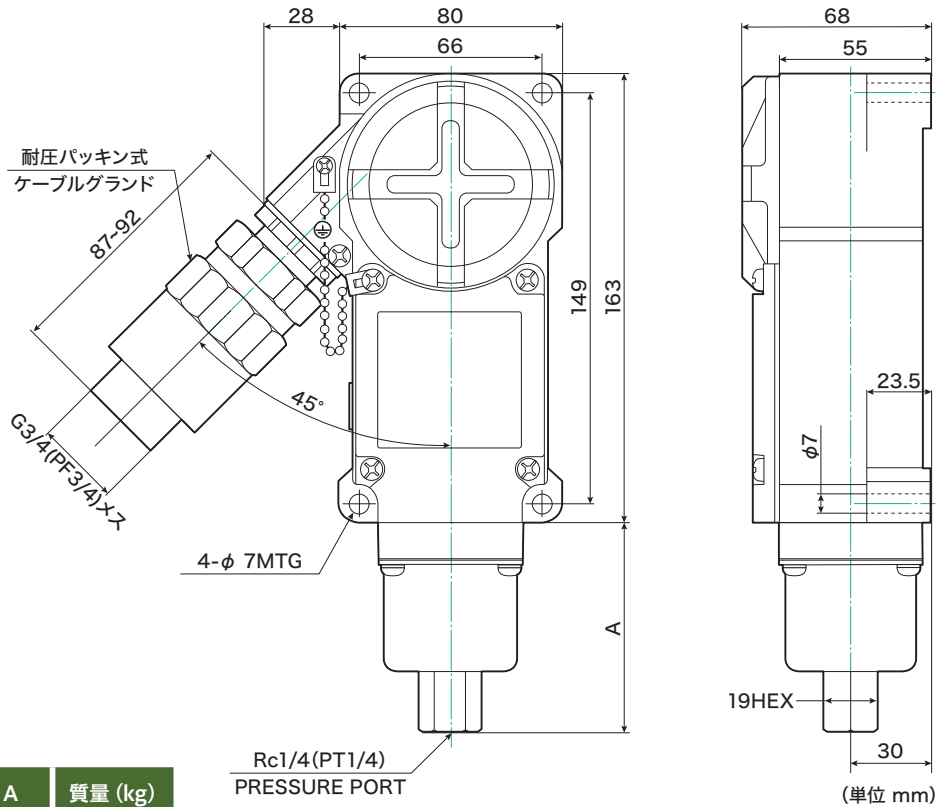


## ■ 主な特徴

- 接液部に SUS316、SUS316L ベローズを採用した耐圧防爆型圧カスイッチです。
- 空圧、水圧、油圧、ガス圧、蒸気圧など、さまざまな圧力媒体に使用できます。
- 0.005 ~ 11.5MPa のレンジに対応。
- マイクロスイッチには SPDT 標準容量型を採用し、微弱負荷型 (DC24V 用)、密閉型 (耐環境型) 用途にも使用可能です。
- ExdII CT6 (防爆等級) 適合品。

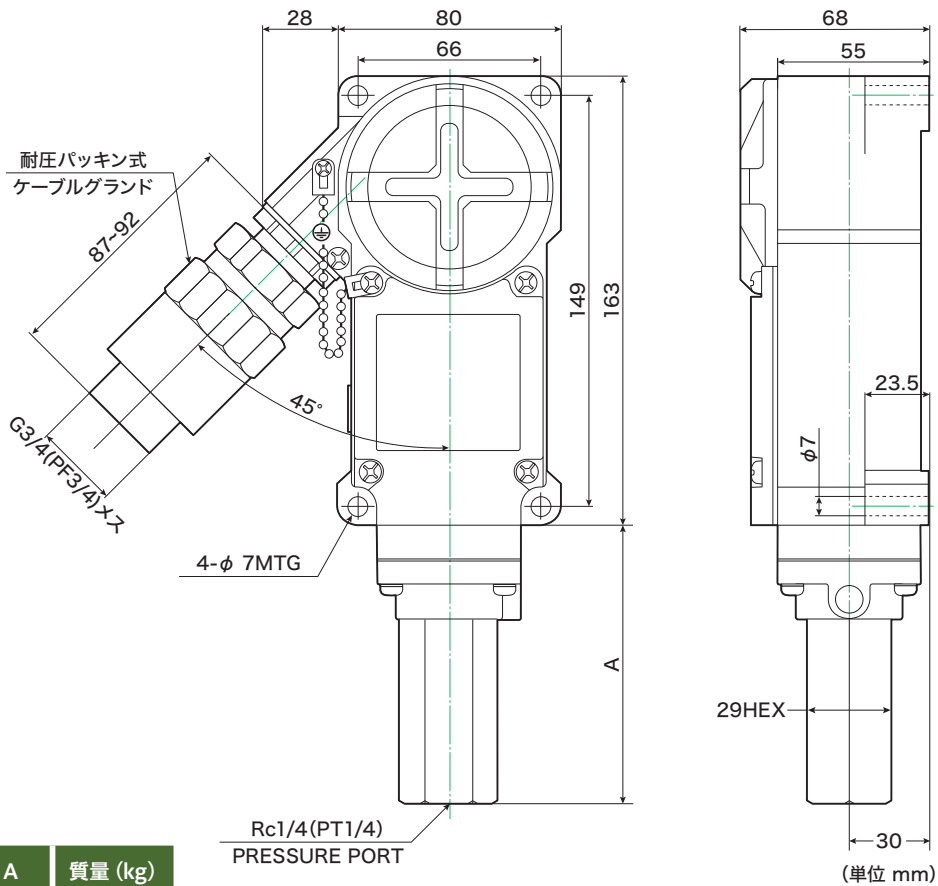
型式	レンジ MIN.: 圧力下降設定最小値 MAX.: 圧力上昇設定最大値 MPa(kgf/cm <sup>2</sup> ) MIN. ~ MAX.	差圧 レンジの数値に加える MPa(kgf/cm <sup>2</sup> ) MIN. ~ MAX.	定格圧力 連続して使用 できる最高圧力 MPa(kgf/cm <sup>2</sup> )	耐圧 MPa(kgf/cm <sup>2</sup> )
TEX1-Z002BS	0.005 ~ 0.2 (0.05 ~ 2)	0.008 ~ 0.04 (0.08 ~ 0.4)	0.2 (2)	0.3 (3)
TEX1-Z006BS	0.005 ~ 0.6 (0.05 ~ 6)	0.03 ~ 0.1 (0.3 ~ 1)	0.6 (6)	0.9 (9)
TEX1-Z010BS	0.005 ~ 1 (0.05 ~ 10)	0.06 ~ 0.2 (0.6 ~ 2.1)	1 (10)	2 (20)
TEX1-Z025BS	0.03 ~ 2.5 (0.3 ~ 25)	0.17 ~ 0.5 (1.7 ~ 5)	2.5 (25)	4.2 (42)
TEX1-Z050BS	0.1 ~ 5 (1 ~ 50)	0.5 ~ 0.9 (5 ~ 9)	5 (50)	14 (140)
TEX1-Z115BS	0.2 ~ 11.5 (2 ~ 115)	1.2 ~ 1.8 (12 ~ 18)	11.5 (115)	17.5 (175)

- 各々のタイプに差圧固定型 (F) があります。
- MIN. の差圧はレンジのほぼ中間圧力での値を表示しています。  
レンジの中間圧力より低圧では表示の値よりやや小さく、高圧側ではやや大きくなります。
- ベローズタイプは、水圧・油圧・ガス圧・蒸気圧などに使用できますが、水圧・油圧の場合は脈動やサージ圧を最小限に抑えてください。  
サージ圧の大きい用途にはダンパーを使用することをお勧めします。
- 常用圧力は定格圧力以下にしてください。
- ベローズの寿命は設定圧力の大きさや圧力の変動幅によって大きく左右され、必ずしも圧カスイッチの動作回数に比例するものではありません。従って、上・下限設定値と定格圧力・耐圧値などをお確かめの上、なるべく無理のない余裕のあるタイプを選定してください。
- ベローズに印加される圧カサイクルが大きくなるにつれてベローズの寿命は低下します。  
また、圧カスイッチが動作しないようなサイクルでもベローズには金属疲労が蓄積されますのでご注意ください。



タイプ	A	質量 (kg)
TEX1-Z002BS	100	約 2.0
TEX1-Z006BS	74	約 1.9
TEX1-Z010BS	74	約 1.9

TEX1-Z002BS  
TEX1-Z006BS  
TEX1-Z010BS



タイプ	A	質量 (kg)
TEX1-Z025BS	85	約 2.0
TEX1-Z050BS	104	約 2.1
TEX1-Z115BS	93	約 2.1

TEX1-Z025BS  
TEX1-Z050BS  
TEX1-Z115BS