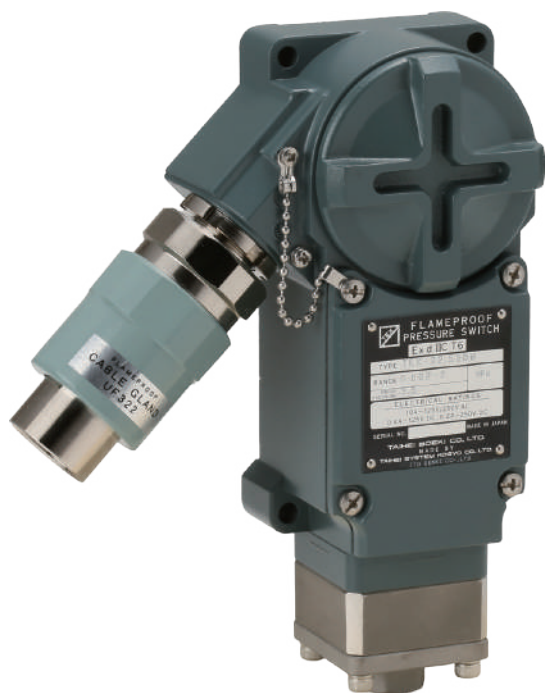


耐圧防爆型差圧スイッチ(高耐圧・極微差圧) (ダイヤフラムアクチュエーター)

TEX-Z □□□ DDN / TEX-Z □□□ DDEXN

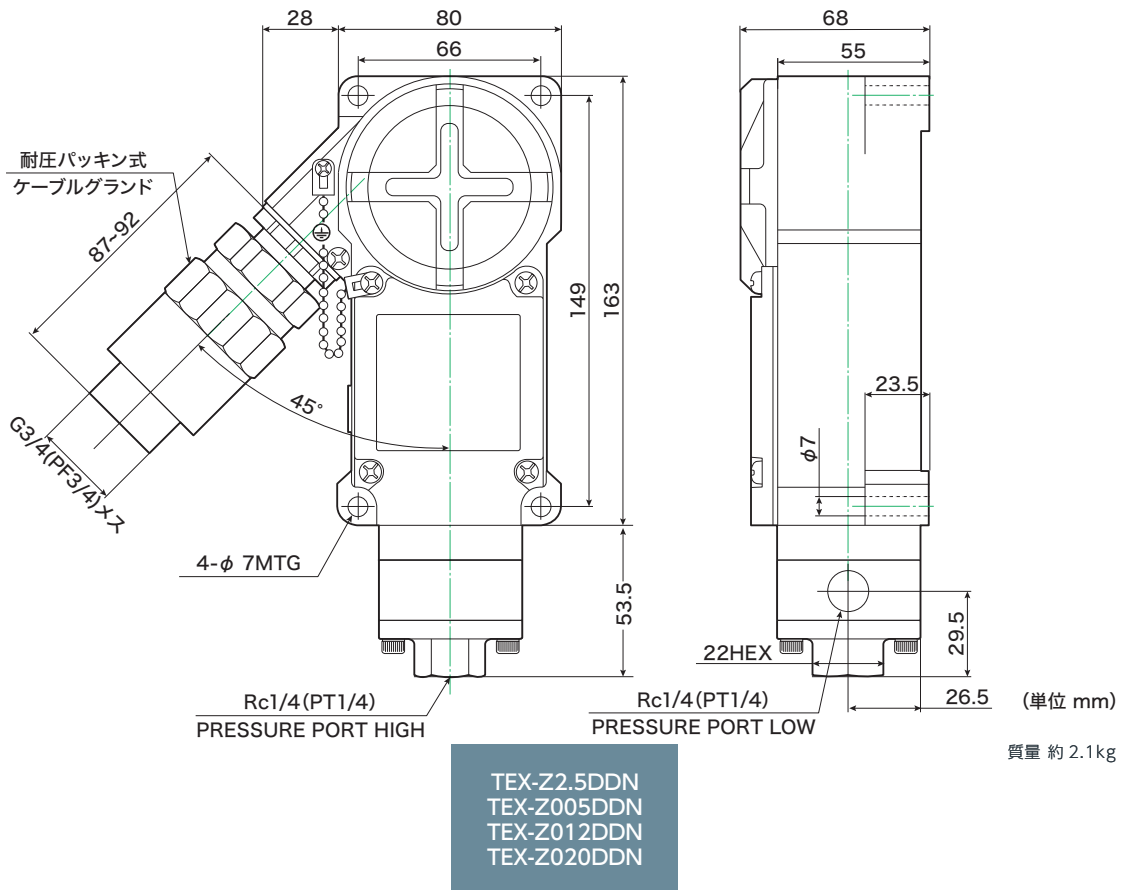
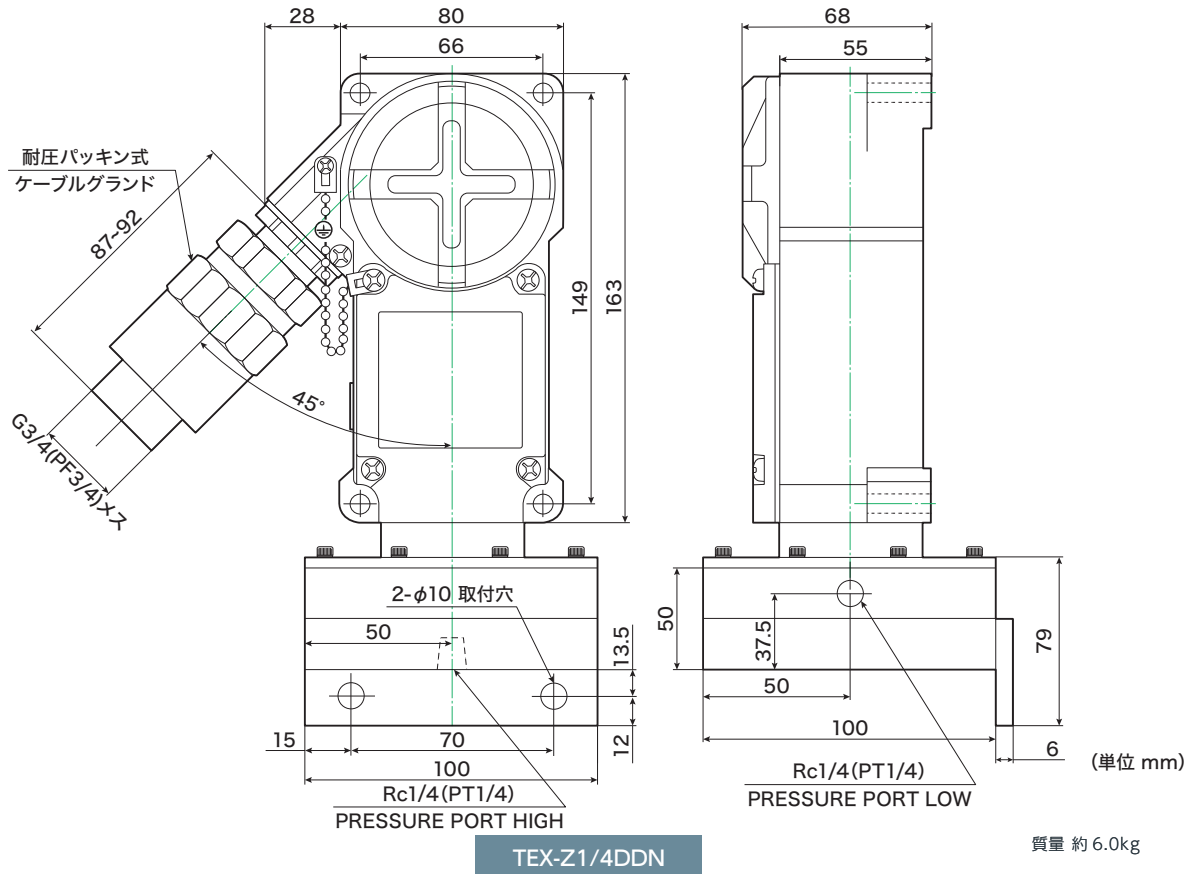


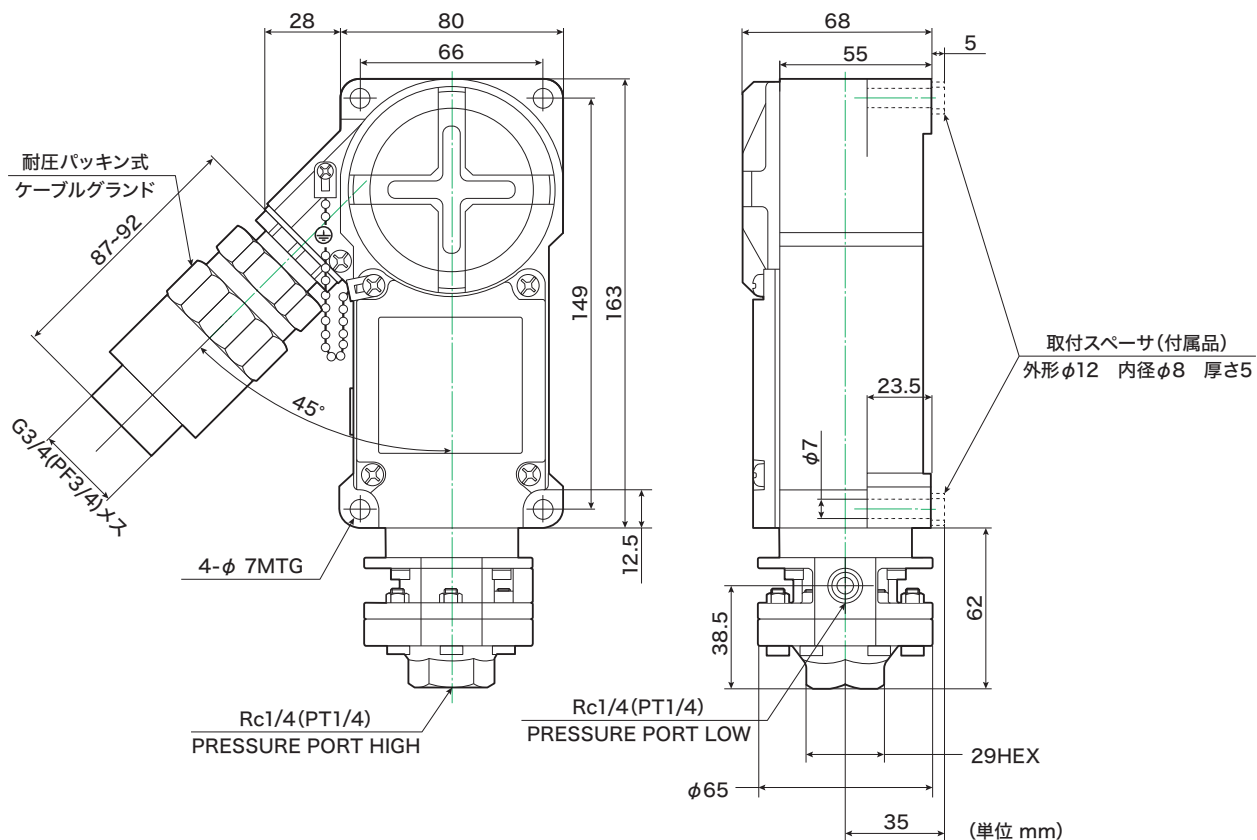
■ 主な特徴

- 極微差圧に特化した耐圧防爆型差圧スイッチです。
- 0.0005 ~ 3.5MPa の差圧設定範囲に対応します。
- 接液部にはポリミド製ダイヤフラムを採用。
- 高耐圧、極微差圧を実現するため、アクチュエーターのストロークとクリアランスを小さくしています。(高圧側、低圧側にそれぞれ 20 μm 程度のフィルター使用を推奨)
- 空圧、水圧、油圧、ガス圧、蒸気圧など、さまざまな圧力媒体に使用できます。
- ExdII CT6(防爆等級) 適合品。

型式	レンジ MPa(kgf/cm ²) MIN. ~ MAX.	接断差 圧力差増大で動作 MPa(kgf/cm ²)	差圧設定範囲 圧力差低下で復帰 MPa(kgf/cm ²) MIN. ~ MAX.	耐圧 MPa(kgf/cm ²)
TEX-Z1/4DDN	0.0005 ~ 6.6 (0.005 ~ 66)	0.002 (0.02)	0.0005 ~ 0.025 (0.005 ~ 0.25)	10 (100)
TEX-Z2.5DDN	0.002 ~ 2 (0.02 ~ 20)	0.015 (0.15)	0.002 ~ 0.25 (0.02 ~ 2.5)	3.5 (35)
TEX-Z005DDN	0.005 ~ 2 (0.05 ~ 20)	0.03 (0.3)	0.005 ~ 0.5 (0.05 ~ 5)	3.5 (35)
TEX-Z012DDN	0.005 ~ 2 (0.05 ~ 20)	0.1 (1)	0.005 ~ 1.2 (0.05 ~ 12)	3.5 (35)
TEX-Z020DDN	0.005 ~ 2 (0.05 ~ 20)	0.13 (1.3)	0.005 ~ 2 (0.05 ~ 20)	3.5 (35)
TEX-Z2.5DDEXN	0.002 ~ 21 (0.02 ~ 210)	0.015 (0.15)	0.002 ~ 0.25 (0.02 ~ 2.5)	35 (350)
TEX-Z005DDEXN	0.005 ~ 21 (0.05 ~ 210)	0.03 (0.3)	0.005 ~ 0.5 (0.05 ~ 5)	35 (350)
TEX-Z012DDEXN	0.005 ~ 21 (0.05 ~ 210)	0.1 (1)	0.005 ~ 1.2 (0.05 ~ 12)	35 (350)
TEX-Z035DDEXN	0.005 ~ 21 (0.05 ~ 210)	0.2 (2)	0.005 ~ 3.5 (0.05 ~ 35)	35 (350)

- 接断差の調整はできません。
- 接断差はレンジのほぼ中間圧力での値を表示しています。
レンジの中間圧力より低圧では表示の値よりやや小さく、高圧側ではやや大きくなります。
- マイクロスイッチは SPDT(C 接点) のみとなります。





- TEX-Z2.5DDEXN
- TEX-Z005DDEXN
- TEX-Z012DDEXN
- TEX-Z035DDEXN

質量 約 2.5kg