

# 圧力スイッチ (ベローズアクチュエーター)



SZ □□□ B / SZ □□□ BW

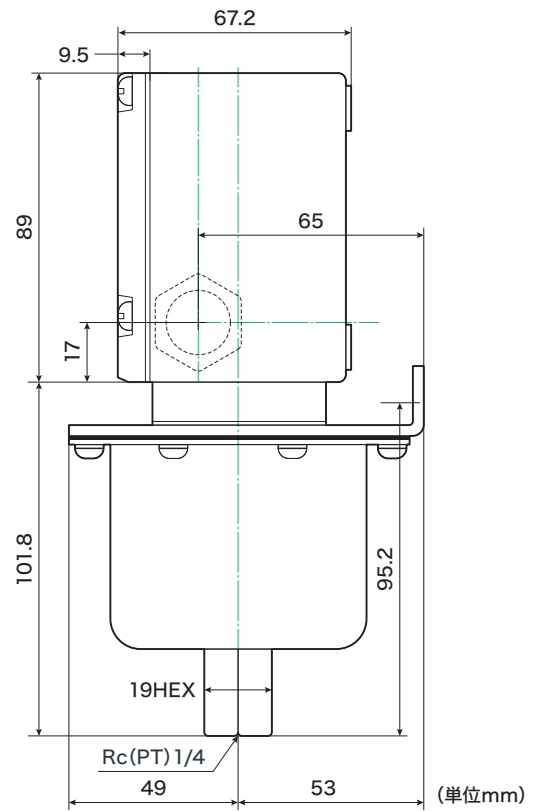
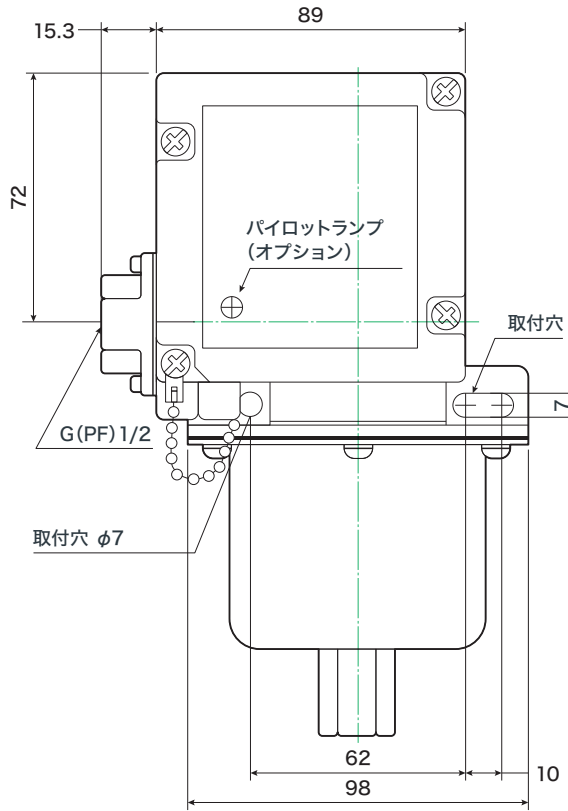


## ■ 主な特徴

- 接液部に高品質な燐青銅ベローズを採用。  
空圧、油圧、ガス圧などの圧力媒体に使用できます。
- 腐食性のある圧力媒体、水、蒸気を使用する場合は  
SUS316L ベローズを推奨しています。
- 0.003 ~ 11.5MPa のレンジに対応。
- CCC、UL、cUL 認定品を必要とする場合、弊社にお問い合わせください。

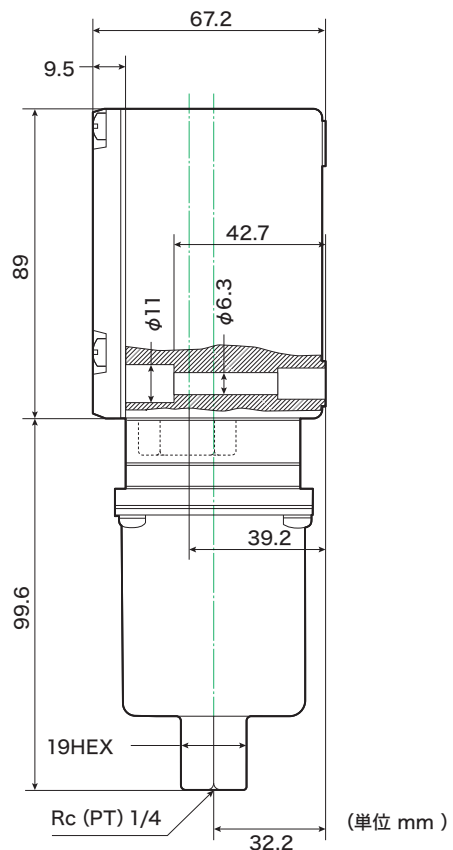
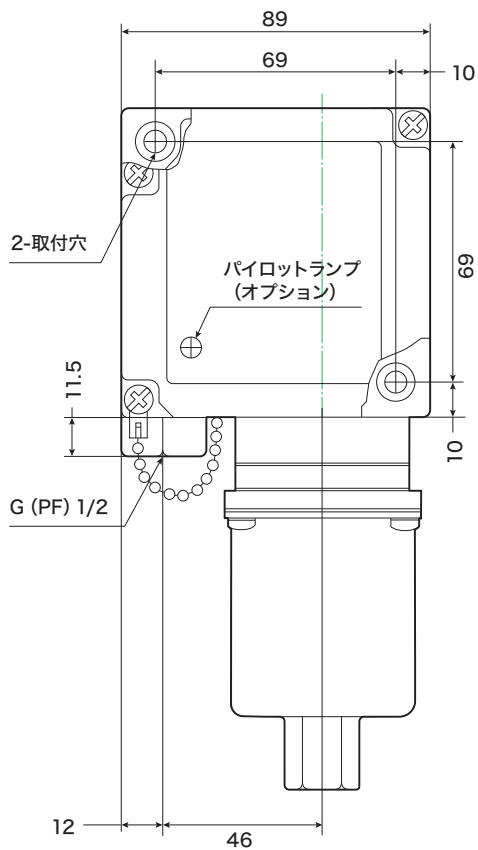
マイクロ スイッチ タイプ	型式	レンジ MIN.: 圧力下降設定最小値 MAX.: 圧力上昇設定最大値 MPa(kgf/cm <sup>2</sup> ) MIN. ~ MAX.	差圧 レンジの数値に加える MPa(kgf/cm <sup>2</sup> ) MIN. ~ MAX.	定格圧力 連続して使用 できる最高圧力 MPa(kgf/cm <sup>2</sup> )	耐圧 MPa(kgf/cm <sup>2</sup> )
SPDT	SZ001B	0.003 ~ 0.1 (0.03 ~ 1)	0.003 ~ 0.02 (0.03 ~ 0.2)	0.1 (1)	0.15 (1.5)
	SZ002B	0.005 ~ 0.2 (0.05 ~ 2)	0.005 ~ 0.04 (0.05 ~ 0.4)	0.2 (2)	0.3 (3)
	SZ006B	0.005 ~ 0.6 (0.05 ~ 6)	0.02 ~ 0.1 (0.2 ~ 1)	0.6 (6)	0.9 (9)
	SZ010B	0.005 ~ 1 (0.05 ~ 10)	0.04 ~ 0.2 (0.4 ~ 2)	1 (10)	2 (20)
	SZ025B	0.03 ~ 2.5 (0.3 ~ 25)	0.1 ~ 0.5 (1 ~ 5)	2.5 (25)	4.2 (42)
	SZ035B	0.05 ~ 3.5 (0.5 ~ 35)	0.15 ~ 0.8 (1.5 ~ 8)	3.5 (35)	5.3 (53)
	SZ050B	0.1 ~ 5 (1 ~ 50)	0.35 ~ 0.9 (3.5 ~ 9)	5 (50)	14 (140)
	SZ115B	0.2 ~ 11.5 (2 ~ 115)	0.8 ~ 1.8 (8 ~ 18)	11.5 (115)	17.5 (175)
DPDT	SZ001BW	0.003 ~ 0.1 (0.03 ~ 1)	0.004 ~ 0.02 (0.04 ~ 0.2)	0.1 (1)	0.15 (1.5)
	SZ002BW	0.005 ~ 0.2 (0.05 ~ 2)	0.008 ~ 0.04 (0.08 ~ 0.4)	0.2 (2)	0.3 (3)
	SZ006BW	0.005 ~ 0.6 (0.05 ~ 6)	0.03 ~ 0.1 (0.3 ~ 1)	0.6 (6)	0.9 (9)
	SZ010BW	0.005 ~ 1 (0.05 ~ 10)	0.05 ~ 0.2 (0.5 ~ 2)	1 (10)	2 (20)
	SZ025BW	0.03 ~ 2.5 (0.3 ~ 25)	0.13 ~ 0.5 (1.3 ~ 5)	2.5 (25)	4.2 (42)
	SZ035BW	0.05 ~ 3.5 (0.5 ~ 35)	0.19 ~ 0.8 (1.9 ~ 8)	3.5 (35)	5.3 (53)
	SZ050BW	0.1 ~ 5 (1 ~ 50)	0.45 ~ 0.9 (4.5 ~ 9)	5 (50)	14 (140)
	SZ115BW	0.2 ~ 11.5 (2 ~ 115)	1 ~ 1.8 (10 ~ 18)	11.5 (115)	17.5 (175)

- SPDT、DPDT 各々のタイプに差圧固定型があります。
- 差圧固定型の差圧は、差圧調整型の MIN. の値以下になります。
- SPDT、DPDT 各々のタイプに SUS316L ベローズもあります。



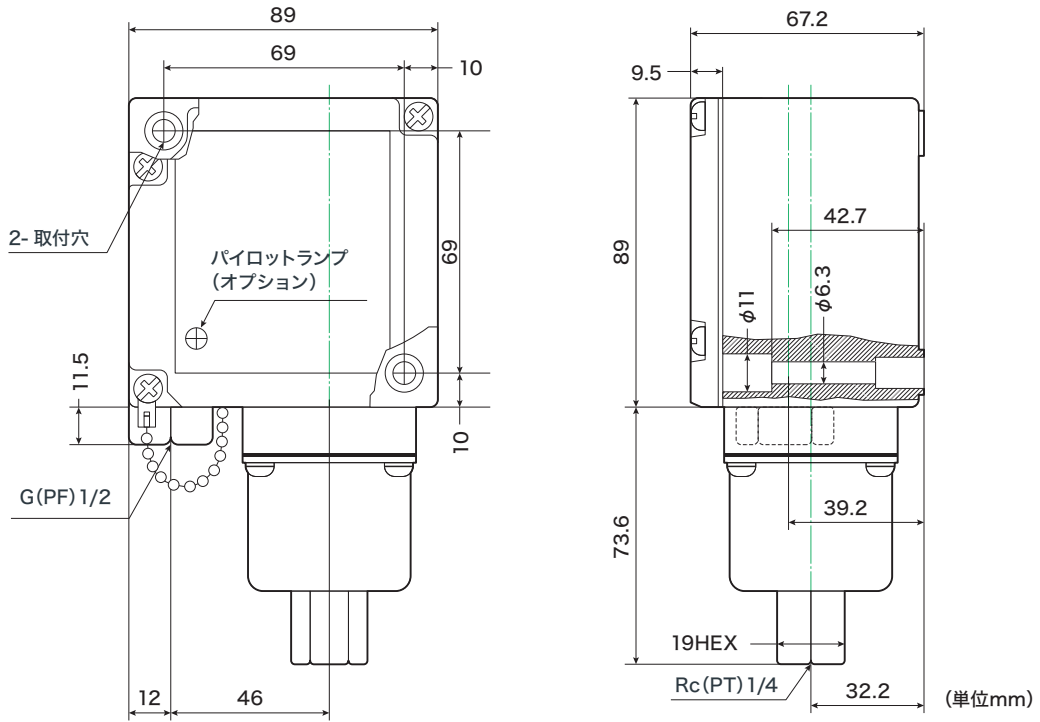
SZ001B / BS

質量 約 1.38kg



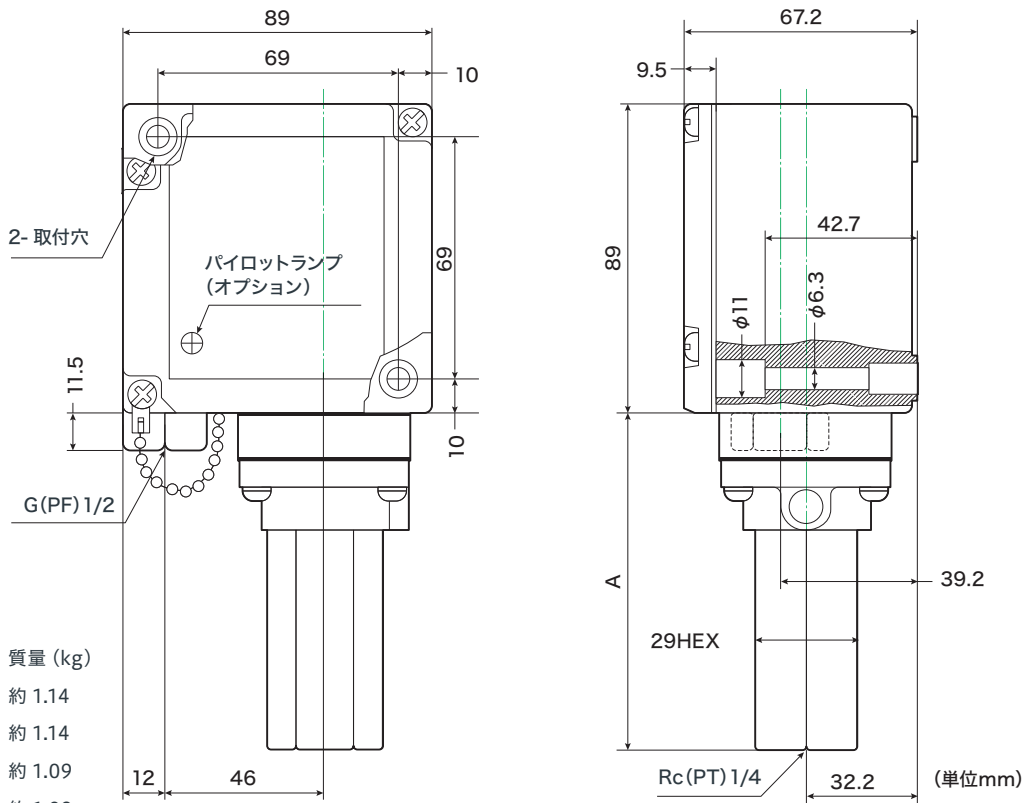
SZ002B / BS

質量 約 1.08kg



SZ006B / BS  
SZ010B / BS

質量 約 0.92kg



SZ025B / BS  
SZ035B / BS  
SZ050B / BS  
SZ115B / BS

タイプ	A	質量 (kg)
SZ025B	95.4	約 1.14
SZ035B	95.4	約 1.14
SZ025BS	85.4	約 1.09
SZ035BS	85.4	約 1.09
SZ050B	125.4	約 1.26
SZ050BS	104.4	約 1.12
SZ115B	108	約 1.20
SZ115BS	93	約 1.16