

圧力スイッチ (ピストンアクチュエーター)



SZ □□□ P / SZ □□□ PW

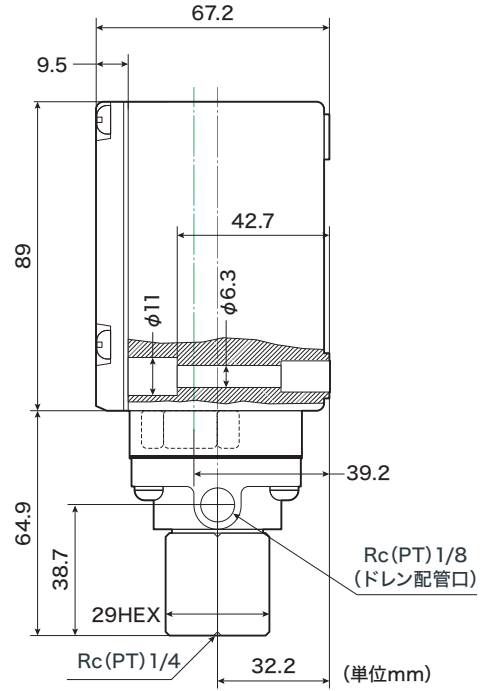
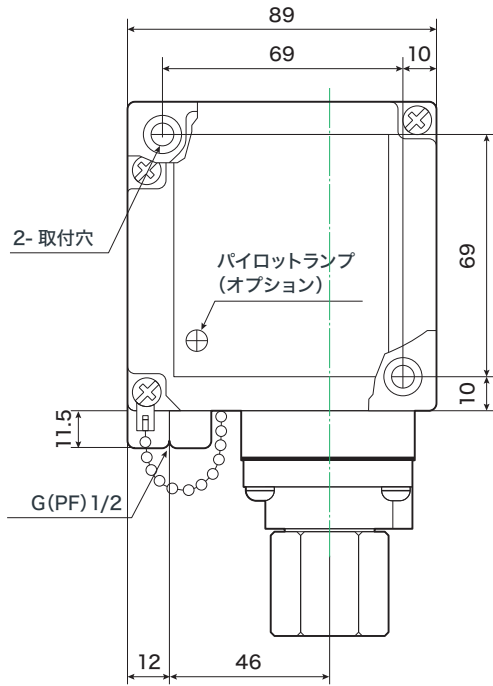


■ 主な特徴

- 油圧に適した SUS420F ピストンを採用。
- 標準シール材質としてバイトンを採用しており、油圧のほか、多少潤滑性のある流体（ソリブルオイル）にも使用できます。また、エチレンプロピレンシールも選択可能です。
- 0.1 ~ 63.5MPa のレンジに対応。
- CCC、UL、cUL 認定品を必要とする場合、弊社にお問い合わせください。

マイクロスイッチタイプ	型式	レンジ MIN.: 圧力下降設定最小値 MAX.: 圧力上昇設定最大値 MPa(kgf/cm ²) MIN. ~ MAX.	差圧 レンジの数値に加える MPa(kgf/cm ²) MIN. ~ MAX.	定格圧力 連続して使用 できる最高圧力 MPa(kgf/cm ²)	耐圧 MPa(kgf/cm ²)
SPDT	SZ032P	0.1 ~ 3.2 (1 ~ 32)	0.18 ~ 0.6 (1.8 ~ 6)	3.2 (32)	10 (100)
	SZ070P	0.2 ~ 7 (2 ~ 70)	0.28 ~ 1.3 (2.8 ~ 13)	7 (70)	35 (350)
	SZ210P	0.5 ~ 20.5 (5 ~ 205)	0.7 ~ 3.8 (7 ~ 38)	20.5 (205)	70 (700)
	SZ400P	1 ~ 40 (10 ~ 400)	1.5 ~ 7.5 (15 ~ 75)	40 (400)	70 (700)
	SZ635P	2 ~ 63.5 (20 ~ 635)	2.5 ~ 12 (25 ~ 120)	63.5 (635)	120 (1,200)
DPDT	SZ032PW	0.1 ~ 3.2 (1 ~ 32)	0.22 ~ 0.6 (2.2 ~ 6)	3.2 (32)	10 (100)
	SZ070PW	0.2 ~ 7 (2 ~ 70)	0.34 ~ 1.3 (3.4 ~ 13)	7 (70)	35 (350)
	SZ210PW	0.5 ~ 20.5 (5 ~ 205)	0.85 ~ 3.8 (8.5 ~ 38)	20.5 (205)	70 (700)
	SZ400PW	1 ~ 40 (10 ~ 400)	1.8 ~ 7.5 (18 ~ 75)	40 (400)	70 (700)
	SZ635PW	2 ~ 63.5 (20 ~ 635)	3 ~ 12 (30 ~ 120)	63.5 (635)	120 (1,200)

- SPDT、DPDT 各々のタイプに差圧固定型があります。
- 差圧固定型の差圧は、差圧調整型の MIN. の値以下となります。
- MIN. の差圧は、レンジのほぼ中間圧力での値を表示しています。シールドピストンのため、レンジの中間圧力より低圧では表示の値よりやや小さく、高圧側ではやや大きくなります* (P21 参照)。
- 本体側面に Rc1/8 のドレン配管口を設けてありますので、あらかじめドレン配管をしてご使用ください。ドレン排出口は、大気圧に開放してください。



質量 約 1.03kg

型式	最小差圧 MPa(kgf/cm ²)
SZ032P(SPDT)	0.25 (2.5)
SZ070P(SPDT)	0.3 (3)
SZ210P(SPDT)	1.2 (12)
SZ400P(SPDT)	1.8 (18)
SZ635P(SPDT)	3 (30)

SZ032P
SZ070P
SZ210P
SZ400P
SZ635P

* 高圧側 (高圧領域) で使用される場合の最小 (MIN.) 圧の目安を一例として上記に掲げます。