

耐圧防爆型圧カスイッチ (ベローズアクチュエーター)

TEX1-SZ □□□ B / TEXW-SZ □□□ BW

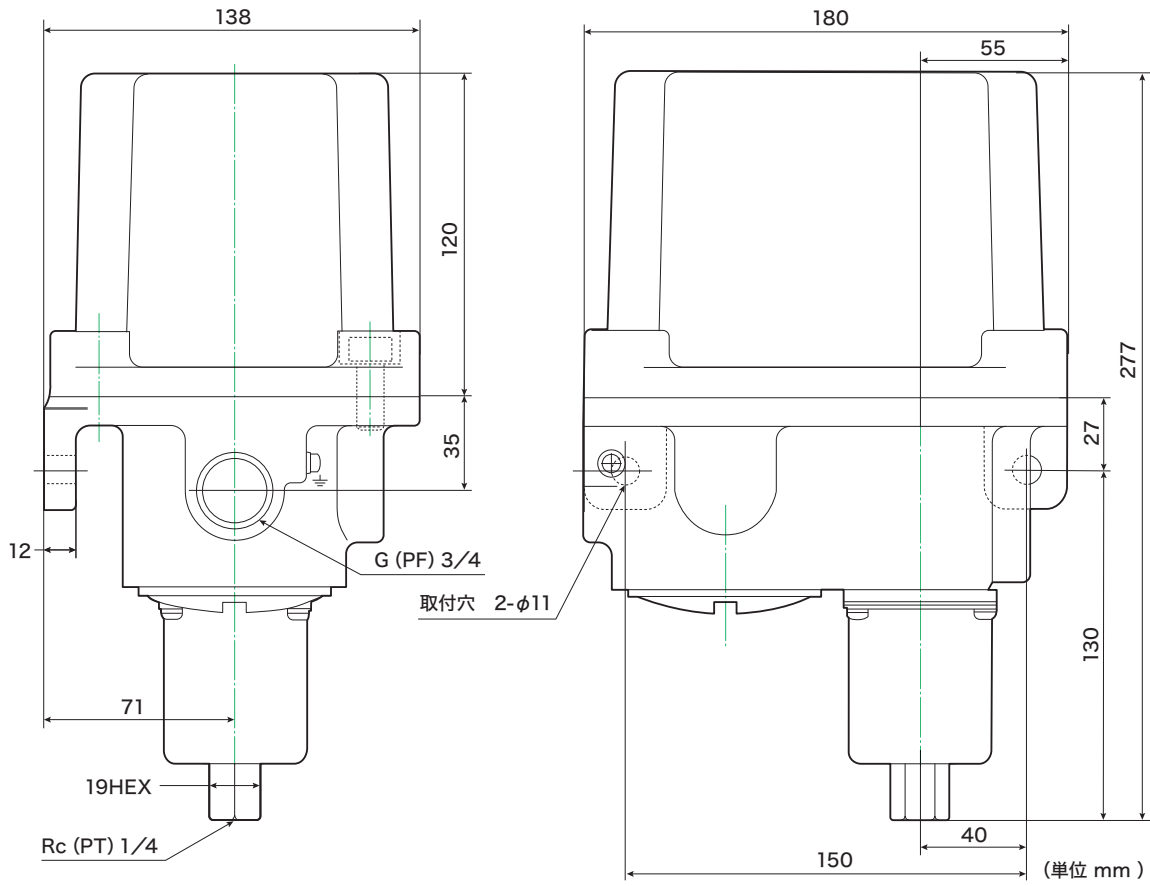


■ 主な特徴

- Super Z を内蔵した耐圧防爆型圧カスイッチです。
- 接液部に高品質な燐青銅ベローズを採用。
空圧、油圧、ガス圧などの圧力媒体に使用できます。
- 腐食性のある圧力媒体、水、蒸気を使用する場合は
SUS316L ベローズを推奨しています。
- 0.005 ~ 11.5MPa のレンジに対応。
- d2G4(防爆等級) 適合品。

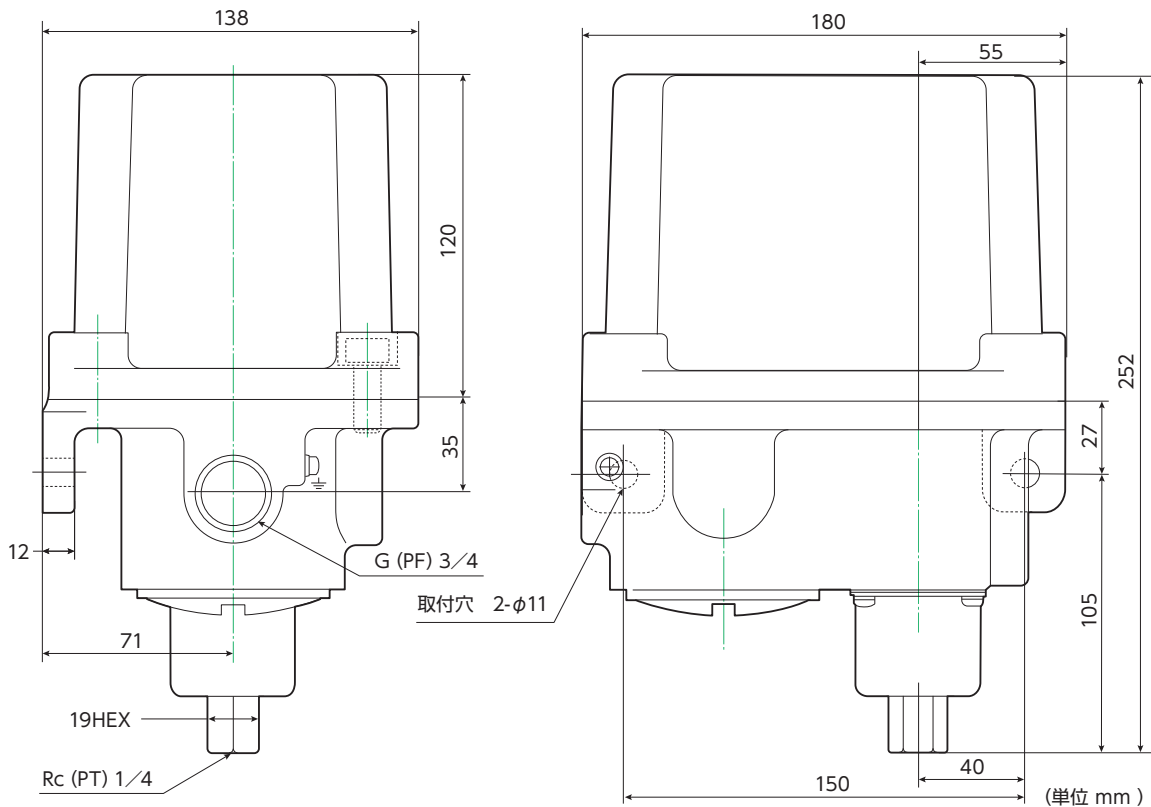
マイクロ スイッチ タイプ	型式	レンジ MIN.: 圧力下降設定最小値 MAX.: 圧力上昇設定最大値 MPa(kgf/cm ²) MIN. ~ MAX.	差圧 レンジの数値に加える MPa(kgf/cm ²) MIN. ~ MAX.	定格圧力 連続して使用 できる最高圧力 MPa(kgf/cm ²)	耐圧 MPa(kgf/cm ²)
SPDT	TEX1-SZ002B	0.005 ~ 0.2 (0.05 ~ 2)	0.008 ~ 0.04 (0.08 ~ 0.4)	0.2 (2)	0.3 (3)
	TEX1-SZ006B	0.005 ~ 0.6 (0.05 ~ 6)	0.03 ~ 0.1 (0.3 ~ 1)	0.6 (6)	0.9 (9)
	TEX1-SZ010B	0.005 ~ 1 (0.05 ~ 10)	0.06 ~ 0.2 (0.6 ~ 2)	1 (10)	2 (20)
	TEX1-SZ025B	0.03 ~ 2.5 (0.3 ~ 25)	0.17 ~ 0.5 (1.7 ~ 5)	2.5 (25)	4.2 (42)
	TEX1-SZ050B	0.1 ~ 5 (1 ~ 50)	0.5 ~ 0.9 (5 ~ 9)	5 (50)	14 (140)
	TEX1-SZ115B	0.2 ~ 11.5 (2 ~ 115)	1.2 ~ 1.8 (12 ~ 18)	11.5 (115)	17.5 (175)
DPDT	TEXW-SZ002BW	0.005 ~ 0.2 (0.05 ~ 2)	0.012 ~ 0.04 (0.12 ~ 0.4)	0.2 (2)	0.3 (3)
	TEXW-SZ006BW	0.005 ~ 0.6 (0.05 ~ 6)	0.05 ~ 0.1 (0.5 ~ 1)	0.6 (6)	0.9 (9)
	TEXW-SZ010BW	0.005 ~ 1 (0.05 ~ 10)	0.08 ~ 0.2 (0.8 ~ 2)	1 (10)	2 (20)
	TEXW-SZ025BW	0.03 ~ 2.5 (0.3 ~ 25)	0.21 ~ 0.5 (2.1 ~ 5)	2.5 (25)	4.2 (42)
	TEXW-SZ050BW	0.1 ~ 5 (1 ~ 50)	0.65 ~ 0.9 (6.5 ~ 9)	5 (50)	14 (140)
	TEXW-SZ115BW	0.2 ~ 11.5 (2 ~ 115)	1.4 ~ 1.8 (14 ~ 18)	11.5 (115)	17.5 (175)

- SPDT、DPDT 各々のタイプに差圧固定型があります。
- 差圧固定型の差圧は、差圧調整型の MIN. の値以下となります。
- SPDT、DPDT 各々のタイプに SUS316L ベローズもあります。



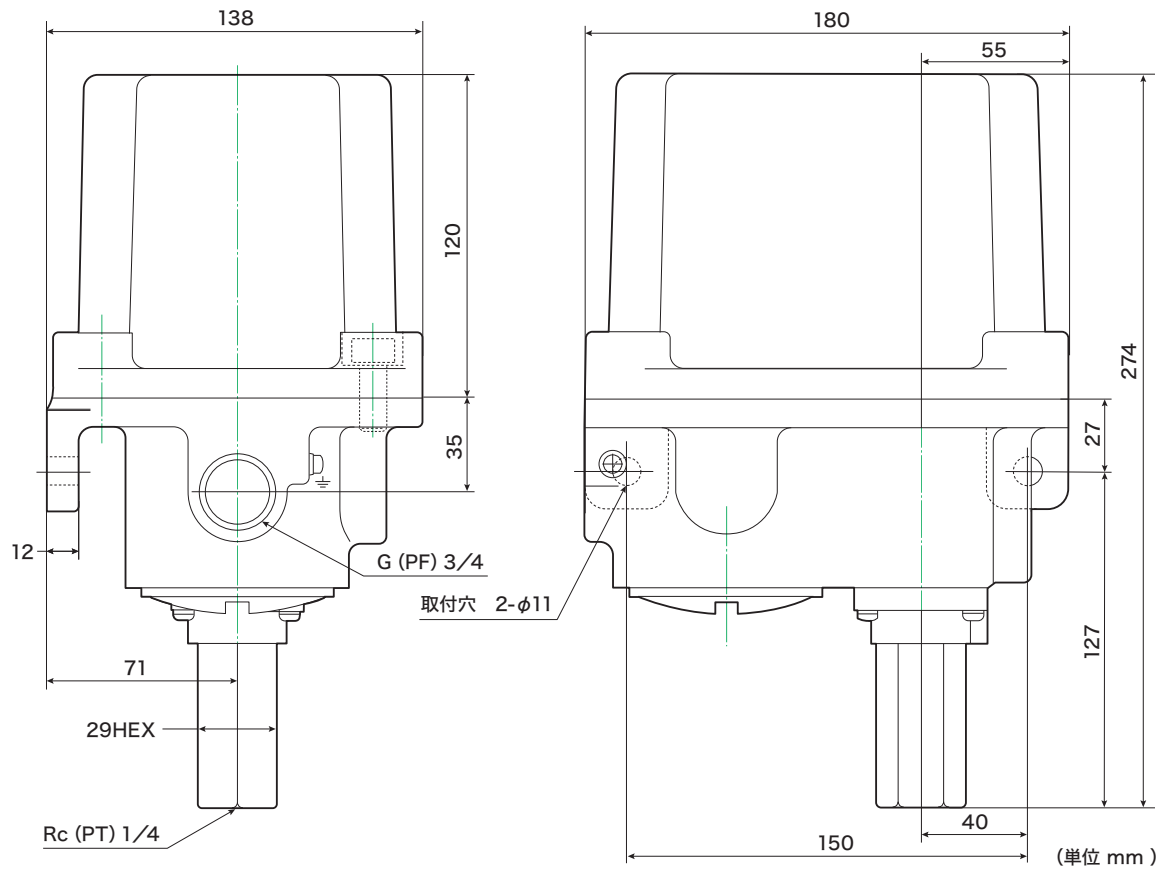
TEX1-SZ002B / BS

質量 約 9.00kg



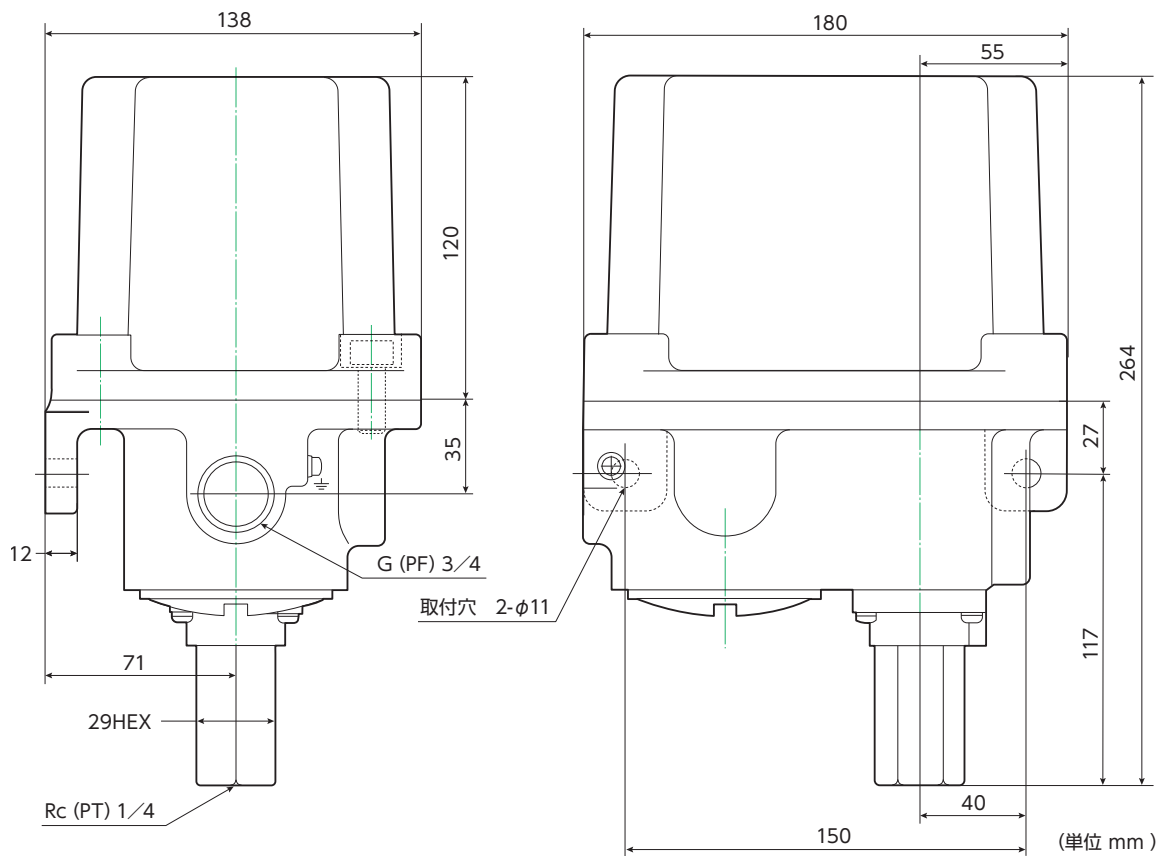
TEX1-SZ006B / BS
TEX1-SZ010B / BS

質量 約 9.00kg



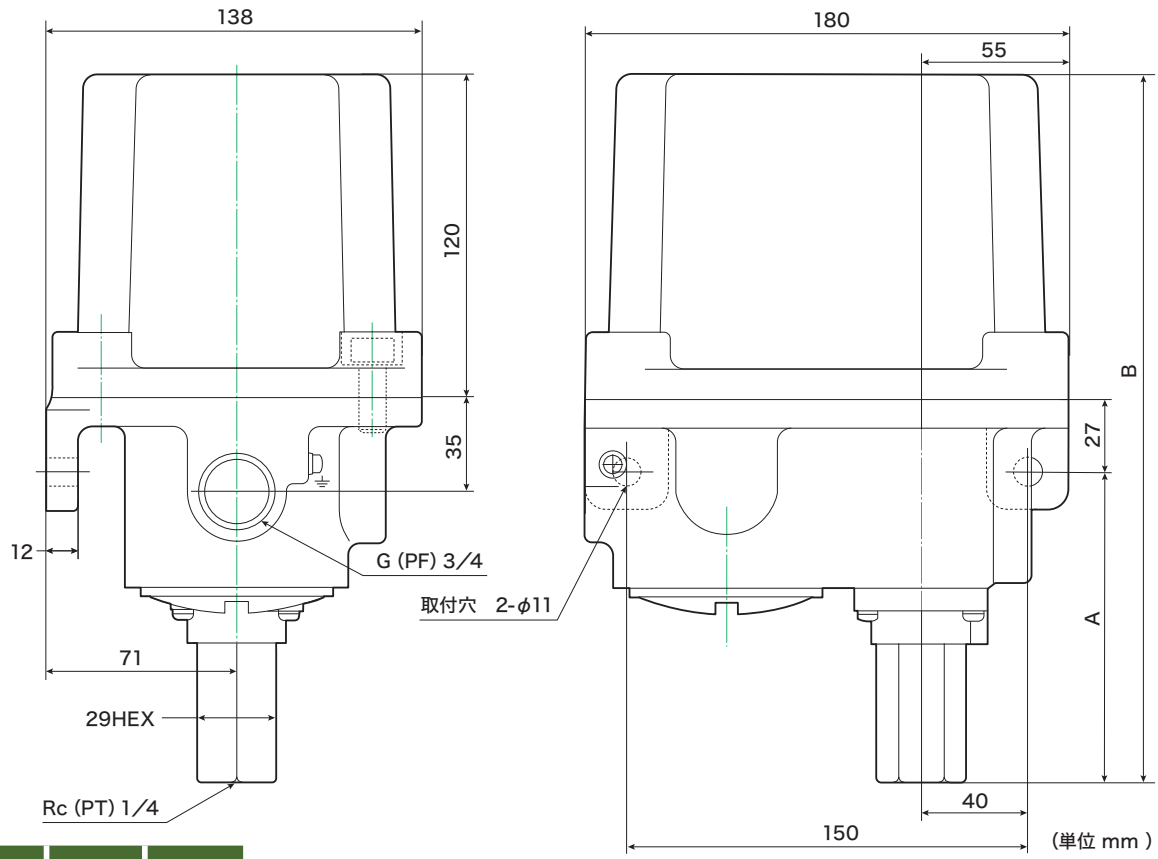
TEX1-SZ025B

質量 約 9.00kg



TEX1-SZ025BS

質量 約 9.00kg



質量 約 9.00kg

タイプ	A	B
SZ050B	157	304
SZ050BS	136	283
SZ115B	140	287
SZ115BS	124	271

TEX1-SZ050B / BS
TEX1-SZ115B / BS