

# 耐圧防爆型圧カスイッチ (ピストンアクチュエーター)

TEX1-SZ □□□ P / TEXW-SZ □□□ PW

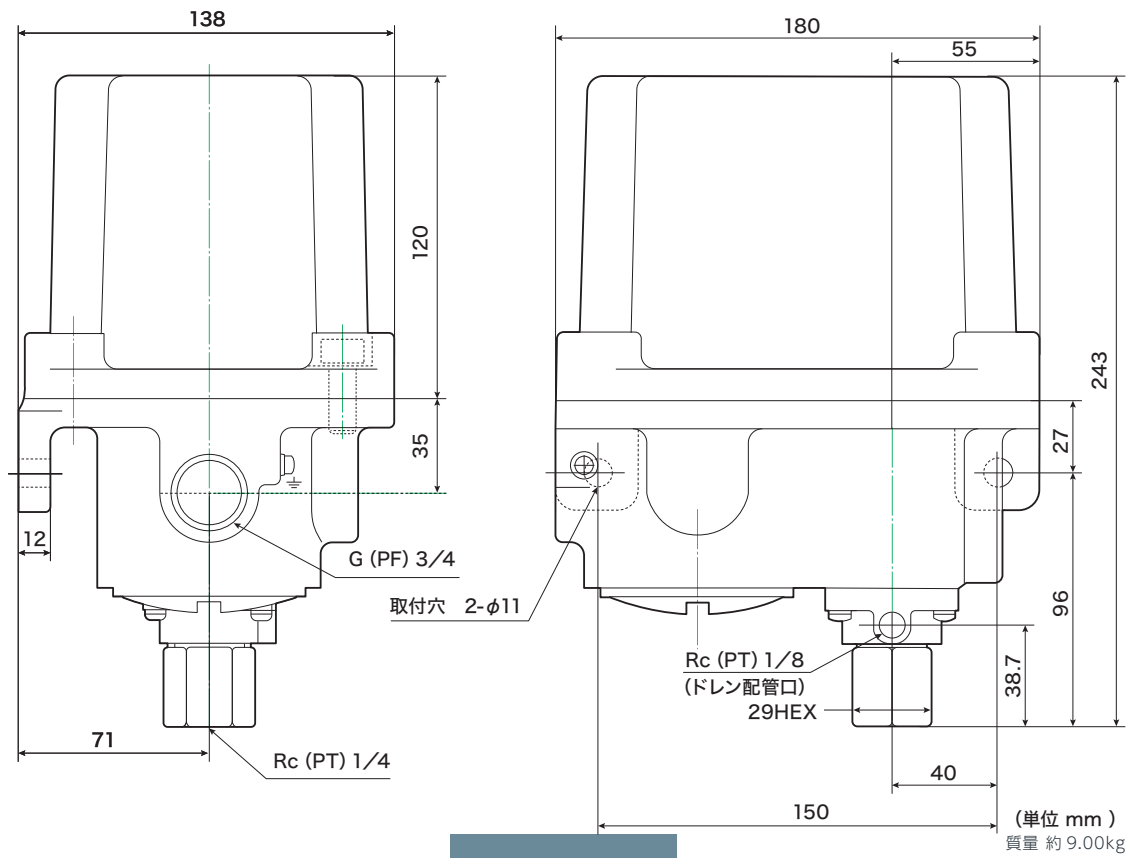


## ■ 主な特徴

- Super Z を内蔵した耐圧防爆型圧カスイッチです。
- 油圧に適した SUS420F ピストンを採用。
- 標準シール材質としてバイトンを採用しており、油圧のほか、多少潤滑性のある流体（ソリブルオイル）にも使用できます。また、エチレンプロピレンシールも選択可能です。
- 0.1 ~ 63.5MPa のレンジに対応。
- d2G4( 防爆等級 ) 適合品。

マイクロスイッチタイプ	型式	レンジ MIN.: 圧力下降設定最小値 MAX.: 圧力上昇設定最大値 MPa(kgf/cm <sup>2</sup> ) MIN. ~ MAX.	差圧 レンジの数値に加える MPa(kgf/cm <sup>2</sup> ) MIN. ~ MAX.	定格圧力 連続して使用 できる最高圧力 MPa(kgf/cm <sup>2</sup> )	耐圧 MPa(kgf/cm <sup>2</sup> )
SPDT	TEX1-SZ032P	0.1 ~ 3.2 (1 ~ 32)	0.27 ~ 0.6 (2.7 ~ 6)	3.2 (32)	10 (100)
	TEX1-SZ070P	0.2 ~ 7 (2 ~ 70)	0.4 ~ 1.3 (4 ~ 13)	7 (70)	35 (350)
	TEX1-SZ210P	0.5 ~ 20.5 (5 ~ 205)	1.1 ~ 3.8 (11 ~ 38)	20.5 (205)	70 (700)
	TEX1-SZ400P	1 ~ 40 (10 ~ 400)	2.3 ~ 7.5 (23 ~ 75)	40 (400)	70 (700)
	TEX1-SZ635P	2 ~ 63.5 (20 ~ 635)	3.8 ~ 12 (38 ~ 120)	63.5 (635)	120 (1,200)
DPDT	TEXW-SZ032PW	0.1 ~ 3.2 (1 ~ 32)	0.33 ~ 0.6 (3.3 ~ 6)	3.2 (32)	10 (100)
	TEXW-SZ070PW	0.2 ~ 7 (2 ~ 70)	0.5 ~ 1.3 (5 ~ 13)	7 (70)	35 (350)
	TEXW-SZ210PW	0.5 ~ 20.5 (5 ~ 205)	1.3 ~ 3.8 (13 ~ 38)	20.5 (205)	70 (700)
	TEXW-SZ400PW	1 ~ 40 (10 ~ 400)	2.7 ~ 7.5 (27 ~ 75)	40 (400)	70 (700)
	TEXW-SZ635PW	2 ~ 63.5 (20 ~ 635)	4.5 ~ 12 (45 ~ 120)	63.5 (635)	120 (1,200)

- SPDT、DPDT 各々のタイプに差圧固定型があります。
- 差圧固定型の差圧は、差圧調整型の MIN. の値以下となります。
- MIN. の差圧は、レンジのほぼ中間圧力での値を表示しています。レンジの中間圧力より低圧では表示の値よりやや小さく、高圧側ではやや大きくなります。
- 本体側面に Rc1/8 のドレン配管口を設けてありますので、あらかじめドレン配管をしてご使用ください。ドレン排出口は、大気圧に開放してください。



- TEX1-SZ032P
- TEX1-SZ070P
- TEX1-SZ210P
- TEX1-SZ400P
- TEX1-SZ635P