

圧力スイッチ（高圧の水・蒸気対応） （ピストンアクチュエーター）



Z□□□ PMN / Z□□□ PMWN

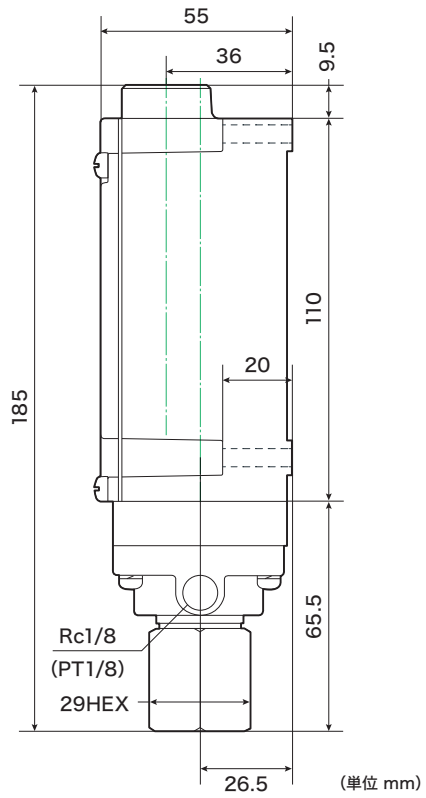
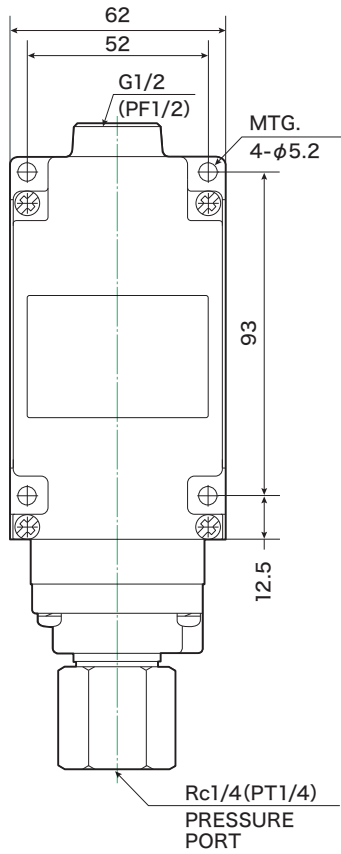


■ 主な特徴

- 独自技術により油圧の他、媒体が高圧の水や蒸気でも使用可能なピストンアクチュエーターを採用した圧力スイッチです。
- シール材質にバイトン、ピストンアクチュエーターには SUS316 を採用。
- 1～50MPa のレンジに対応。
- CCC 認定品を必要の場合、弊社までお問合せください。

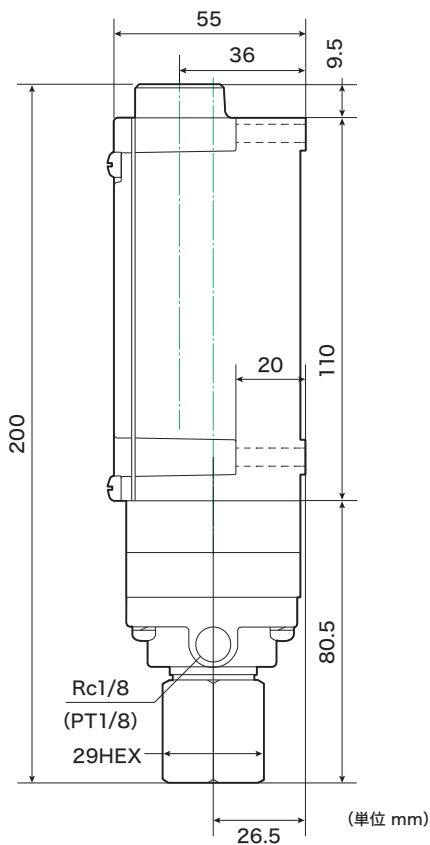
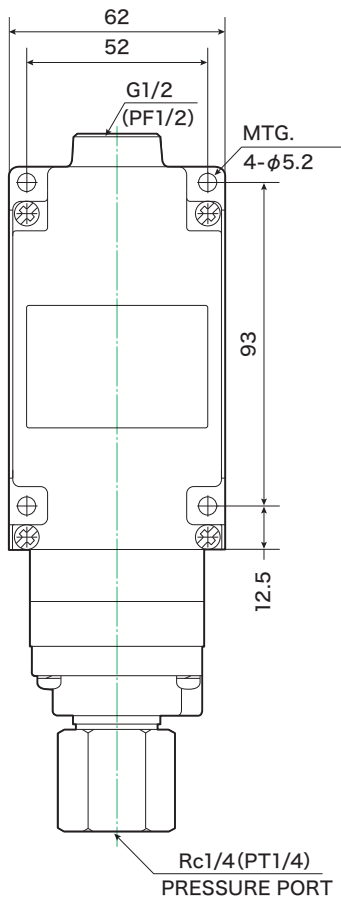
マイクロスイッチタイプ	型式	レンジ MIN.: 圧力下降設定最小値 MAX.: 圧力上昇設定最大値 MPa(kgf/cm ²) MIN. ~ MAX.	差圧 レンジ中間の 代表値 MPa(kgf/cm ²)	定格圧力 連続して使用 できる最高圧力 MPa(kgf/cm ²)	耐圧(正圧) MPa(kgf/cm ²)
SPDT	Z350PMN	1 ~ 35 (10 ~ 350)	2 (20)	40 (400)	70 (700)
	Z500PMN	2 ~ 50 (20 ~ 500)	2.5 (25)	63 (630)	100 (1,000)
DPDT	Z350PMWN	1 ~ 35 (10 ~ 350)	3 (30)	40 (400)	70 (700)
	Z500PMWN	2 ~ 50 (20 ~ 500)	3.8 (38)	63 (630)	100 (1,000)

- 差圧の調整はできません。表示された値以下で固定となります。
- 差圧はレンジのほぼ中間での値を表示しています。レンジの中間圧力より低圧では表示の値よりやや小さく、高圧側ではやや大きくなります。
- マイクロスイッチは、C 接点のみとなります。
- 本体側面に Rc1/8 のドレン配管口を設けてありますので、あらかじめドレン配管をしてご使用下さい。ドレン配管口は大気圧に開放して下さい。



Z350PMN
Z500PMN

質量 約 0.8kg



Z350PMWN
Z500PMWN

質量 約 0.9kg