

差圧スイッチ（高耐圧・微差圧） （ダイヤフラムアクチュエーター）



Z□□□ DDN / Z□□□ DDWN / Z□□□ DDEXN / Z□□□ DDWEXN

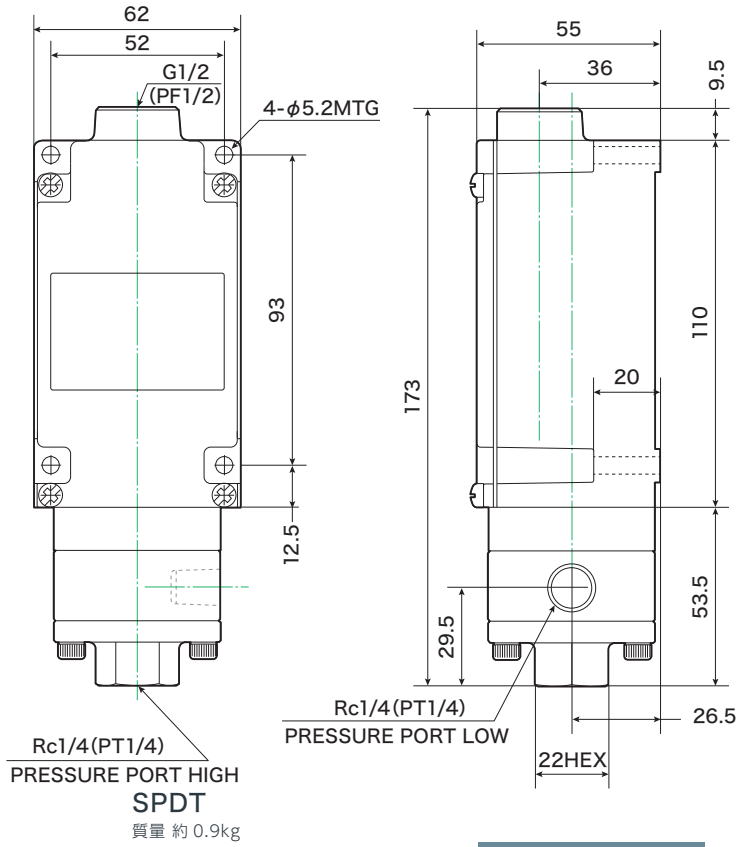


■ 主な特徴

- 高耐圧、微差圧に対応した差圧スイッチです。
- レンジ最高圧 21MPa まで対応可能。差圧設定範囲は 0.002 ~ 3.5MPa。
- 接液部にはポリミド製ダイヤフラムを採用しています。
- 高耐圧、微差圧を実現するため、アクチュエーターのストロークとクリアランスを小さくしています。（高圧側、低圧側にそれぞれ 20 μm 程度のフィルター使用を推奨）
- 空圧、水圧、油圧、ガス圧、蒸気圧など、さまざまな圧力媒体に使用できます。
- CCC 認定品を必要の場合、弊社までお問合せください。

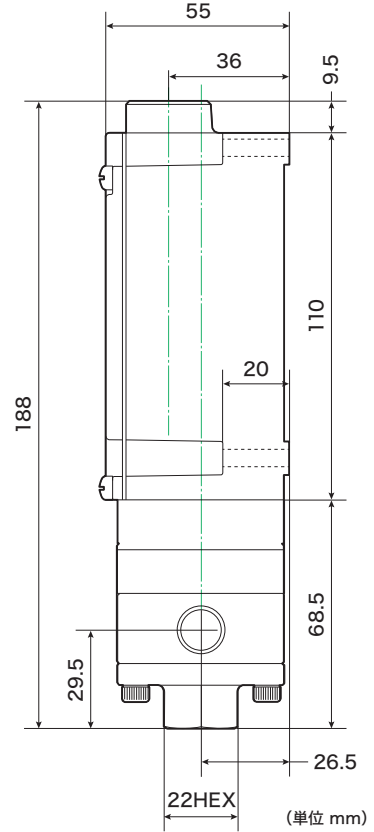
マイクロスイッチタイプ	型式	レンジ MPa(kgf/cm ²) MIN. ~ MAX.	接断差 圧力差増大で動作 MPa(kgf/cm ²)	差圧設定範囲 圧力差低下で復帰 MPa(kgf/cm ²) MIN. ~ MAX.	耐圧 MPa(kgf/cm ²)
SPDT	Z2.5DDN	0.002 ~ 2 (0.02 ~ 20)	0.012 (0.12)	0.002 ~ 0.25 (0.02 ~ 2.5)	3.5 (35)
	Z005DDN	0.005 ~ 2 (0.05 ~ 20)	0.02 (0.2)	0.005 ~ 0.5 (0.05 ~ 5)	3.5 (35)
	Z012DDN	0.005 ~ 2 (0.05 ~ 20)	0.08 (0.8)	0.005 ~ 1.2 (0.05 ~ 12)	3.5 (35)
	Z020DDN	0.005 ~ 2 (0.05 ~ 20)	0.1 (1)	0.005 ~ 2 (0.05 ~ 20)	3.5 (35)
	Z2.5DDEXN	0.002 ~ 21 (0.02 ~ 210)	0.012 (0.12)	0.002 ~ 0.25 (0.02 ~ 2.5)	35 (350)
	Z005DDEXN	0.005 ~ 21 (0.05 ~ 210)	0.02 (0.2)	0.005 ~ 0.5 (0.05 ~ 5)	35 (350)
	Z012DDEXN	0.005 ~ 21 (0.05 ~ 210)	0.08 (0.8)	0.005 ~ 1.2 (0.05 ~ 12)	35 (350)
	Z035DDEXN	0.005 ~ 21 (0.05 ~ 210)	0.15 (1.5)	0.005 ~ 3.5 (0.05 ~ 35)	35 (350)
DPDT	Z2.5DDWN	0.002 ~ 2 (0.02 ~ 20)	0.018 (0.18)	0.002 ~ 0.25 (0.02 ~ 2.5)	3.5 (35)
	Z005DDWN	0.005 ~ 2 (0.05 ~ 20)	0.03 (0.3)	0.005 ~ 0.5 (0.05 ~ 5)	3.5 (35)
	Z012DDWN	0.005 ~ 2 (0.05 ~ 20)	0.12 (1.2)	0.005 ~ 1.2 (0.05 ~ 12)	3.5 (35)
	Z020DDWN	0.005 ~ 2 (0.05 ~ 20)	0.15 (1.5)	0.005 ~ 2 (0.05 ~ 20)	3.5 (35)
	Z2.5DDWEXN	0.002 ~ 21 (0.02 ~ 210)	0.018 (0.18)	0.002 ~ 0.25 (0.02 ~ 2.5)	35 (350)
	Z005DDWEXN	0.005 ~ 21 (0.05 ~ 210)	0.03 (0.3)	0.005 ~ 0.5 (0.05 ~ 5)	35 (350)
	Z012DDWEXN	0.005 ~ 21 (0.05 ~ 210)	0.12 (1.2)	0.005 ~ 1.2 (0.05 ~ 12)	35 (350)
	Z035DDWEXN	0.005 ~ 21 (0.05 ~ 210)	0.23 (2.3)	0.005 ~ 3.5 (0.05 ~ 35)	35 (350)

- 接断差の調整はできません。表示された値以下で固定となります。
- 接断差はレンジのほぼ中間圧力での値を表示しています。レンジの中間圧力より低圧では表示の値よりやや小さく、高圧側ではやや大きくなります。
- マイクロスイッチは C 接点のみとなります。



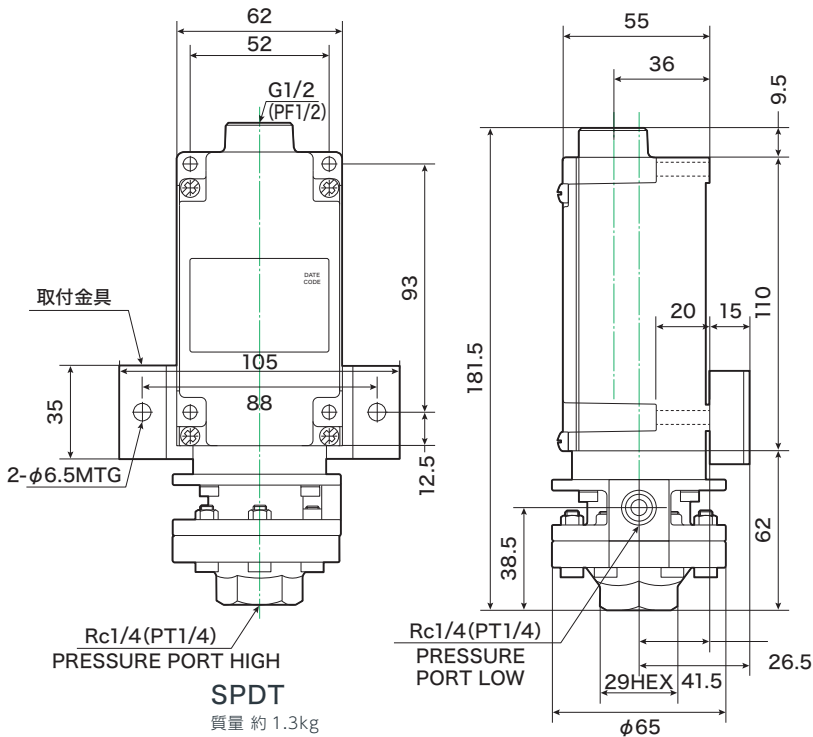
Z2.5DDN
Z005DDN
Z012DDN
Z020DDN

※DPDTの全長はSPDTよりも長くなって
おりますのでご注意ください。

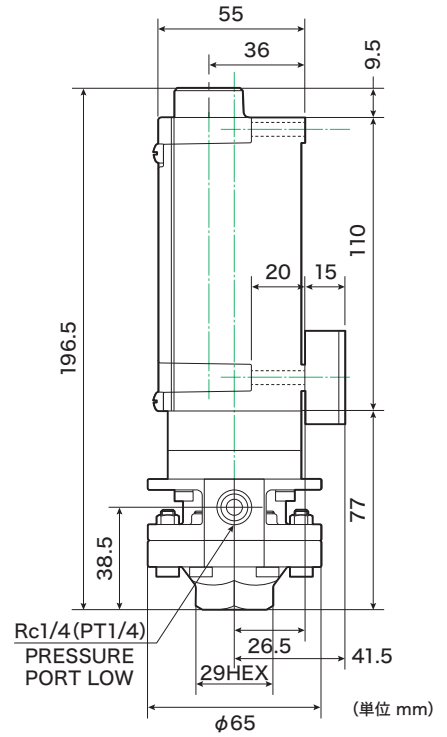


DPDT側面図
質量 約 1.0kg

※DPDTの全長はSPDTよりも長くなって
おりますのでご注意ください。



Z2.5DDEXN
Z005DDEXN
Z012DDEXN
Z035DDEXN



DPDT側面図
質量 約 1.4kg