

# 差圧スイッチ（高耐圧・極微差圧） （ダイヤフラムアクチュエーター）



Z1/4DDN / Z1/4DDWN

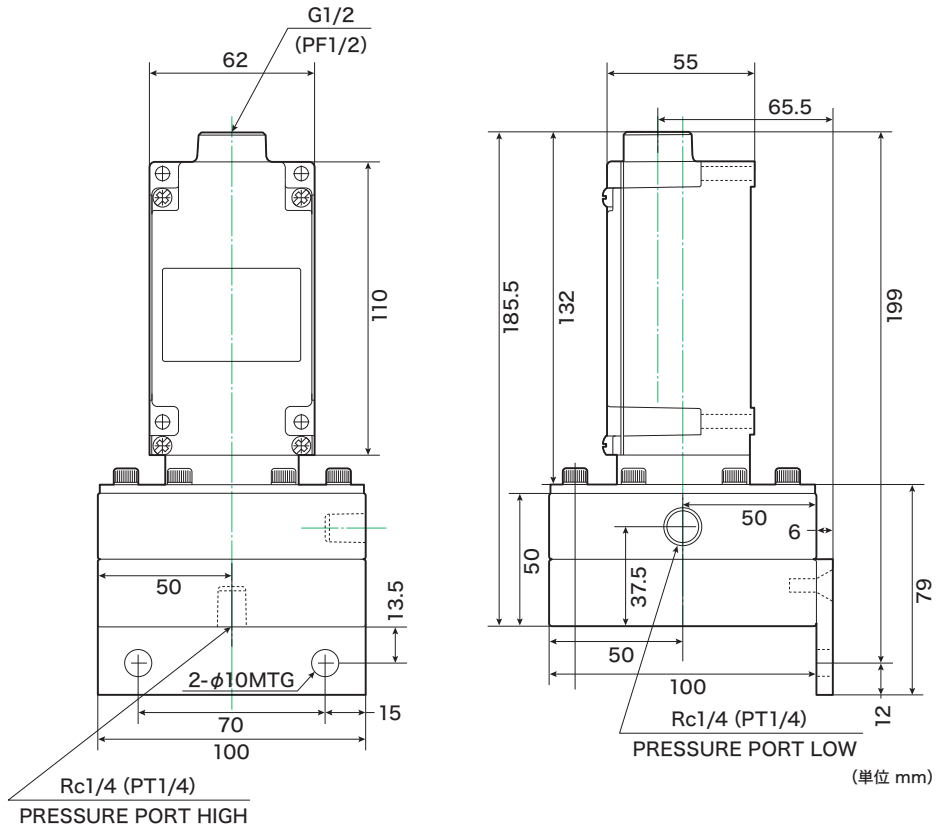


## ■ 主な特徴

- 極微差圧に特化した差圧スイッチです。
- 0.0005 ~ 0.025MPa の差圧設定範囲に対応します。
- 接液部にはポリミド製ダイヤフラムを採用。
- 高耐圧、極微差圧を実現するため、アクチュエーターのストロークとクリアランスを小さくしています。（高圧側、低圧側にそれぞれ 20  $\mu$ m 程度のフィルター使用を推奨）
- 空圧、水圧、油圧、ガス圧、蒸気圧など、さまざまな圧力媒体に使用できます。
- CCC 認定品を必要の場合、弊社までお問合せください。

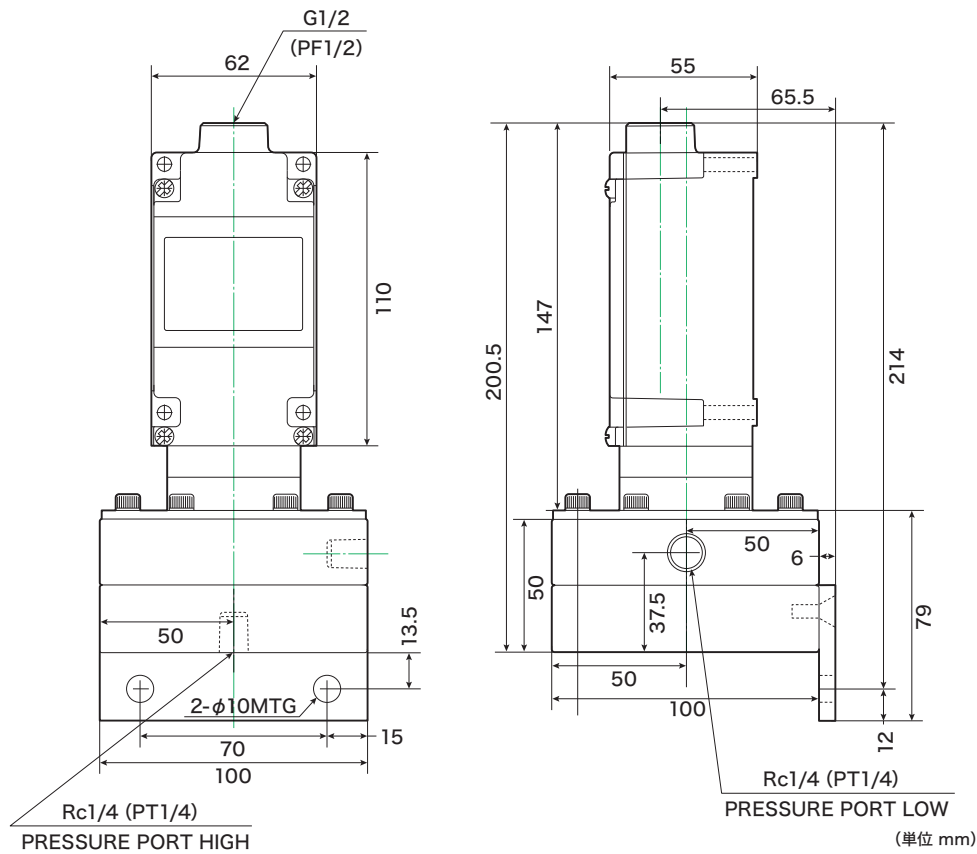
マイクロスイッチタイプ	型式	レンジ MPa(kgf/cm <sup>2</sup> ) MIN. ~ MAX.	接断差 圧力差増大で動作 MPa(kgf/cm <sup>2</sup> )	差圧設定範囲 圧力差低下で復帰 MPa(kgf/cm <sup>2</sup> ) MIN. ~ MAX.	耐圧 MPa(kgf/cm <sup>2</sup> )
SPDT	Z1/4DDN	0.0005 ~ 6.6 (0.005 ~ 66)	0.0015 (0.015)	0.0005 ~ 0.025 (0.005 ~ 0.25)	10 (100)
DPDT	Z1/4DDWN	0.0005 ~ 6.6 (0.005 ~ 66)	0.0023 (0.023)	0.0005 ~ 0.025 (0.005 ~ 0.25)	10 (100)

- 接断差の調整はできません。表示された値以下で固定となります。
- 接断差はレンジのほぼ中間圧力での値を表示しています。  
レンジの中間圧力より低圧では表示の値よりやや小さく、高圧側ではやや大きくなります。
- マイクロスイッチはC接点のみとなります。



Z1/4DDN

質量 約 4.7kg



Z1/4DDWN

質量 約 4.8kg