

差圧スイッチ（高耐圧・極微差圧） （ダイヤフラムアクチュエーター）



Z1/30DDN

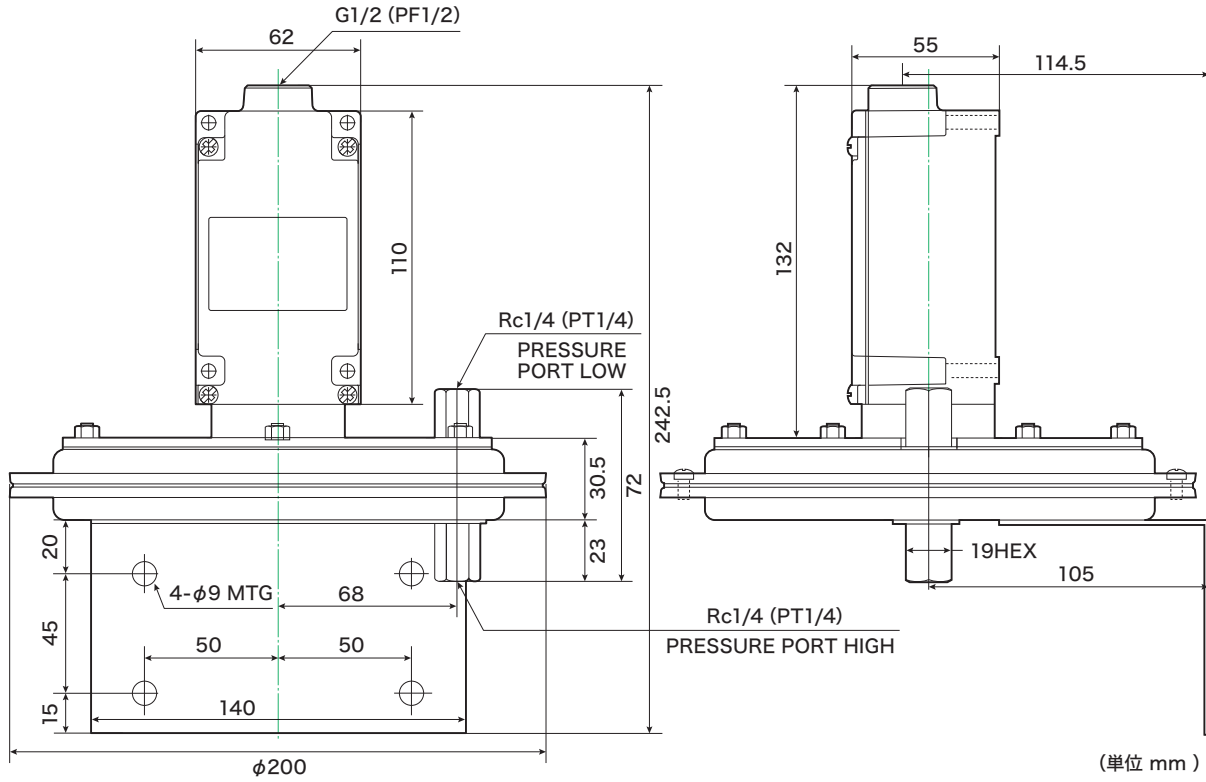


■ 主な特徴

- 高い常用圧でも極微差圧設定を可能にした差圧スイッチです。
- 耐圧値 69kPa まで使用可能。差圧設定範囲は 0 ~ 3kPa。
- 接液部にはニトリルゴムダイヤフラムを採用しています。
- 高耐圧、極微差圧を実現するため、アクチュエーターのストロークとクリアランスを小さくしています。（高圧側、低圧側にそれぞれ 20 μ m 程度のフィルター使用を推奨）
- 空圧、水圧、油圧、ガス圧、蒸気圧など、さまざまな圧力媒体に使用できます。
- CCC 認定品を必要の場合、弊社までお問合せください。

マイクロスイッチ タイプ	型式	レンジ kPa(kgf/cm ²) MIN. ~ MAX.	接断差 圧力差増大で動作 kPa(kgf/cm ²)	差圧設定範囲 圧力差低下で復帰 kPa(kgf/cm ²) MIN. ~ MAX.	耐圧 kPa(kgf/cm ²)
SPDT	Z1/30DDN	0 ~ 46 (0 ~ 0.46)	0.13 (0.0013)	0 ~ 3 (0 ~ 0.03)	69 (0.69)

- 接断差の調整はできません。表示された値以下で固定となります。
- 差圧はレンジのほぼ中間圧力での値を表示しています。
レンジの中間圧力より低圧では表示の値よりやや小さく、高圧側ではやや大きくなります。
- ダイヤフラムフランジに外力、ストレスが加わらないように、配管はフレキシブルなものを使用してください。
- マイクロスイッチは C 接点のみとなります。



(単位 mm)

Z1/30DDN

質量 約 2.7kg