

真空スイッチ

SZ-01BSV / SZ-01BSVW

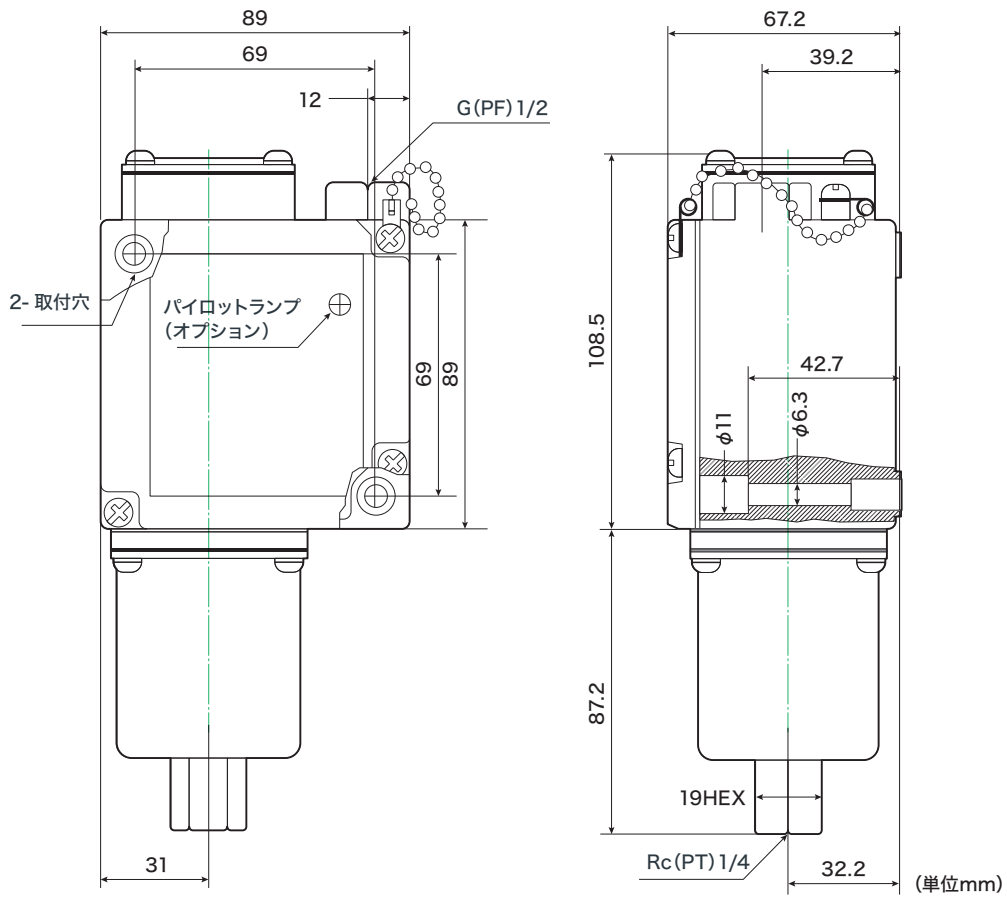


■ 主な特徴

- SUS316L ベローズを採用することにより、高精度の真空対応を実現。
- -2.7kPa ~ -100kPa の真空圧レンジに対応します。正圧の耐圧値は 150kPa。
- CCC、UL、cUL 認定品を必要とする場合、弊社にお問い合わせください。

マイクロスイッチタイプ	型式	レンジ MIN.: 真空度低下設定最小値 MAX.: 真空度増加設定最大値 kPa(mmHg) MIN. ~ MAX.	差圧 真空度増加で動作 kPa(mmHg) MIN. ~ MAX.	定格圧力 連続して使用 できる最高圧力 kPa(mmHg)	耐圧(正圧) kPa(kgf/cm ²)
SPDT	SZ-01BSV	-2.7 ~ -100 (-20 ~ -760)	-3.3 ~ -33 (-25 ~ -250)	-100 (-760)	150 (1.5)
DPDT	SZ-01BSVW	-2.7 ~ -100 (-20 ~ -760)	-3.3 ~ -33 (-25 ~ -250)	-100 (-760)	150 (1.5)

- SPDT、DPDT 各々のタイプに差圧固定型があります。
- 差圧固定型の差圧は、差圧調整型の MIN. の値以下となります。
- SUS316L ベローズのみとなります。



SZ-01BSV

質量 約 1.08kg