

差圧スイッチ (ベローズアクチュエーター)



SZ □□□ BD / SZ □□□ BDW

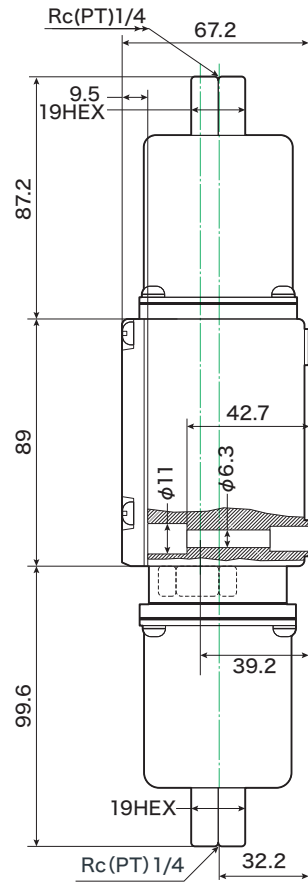
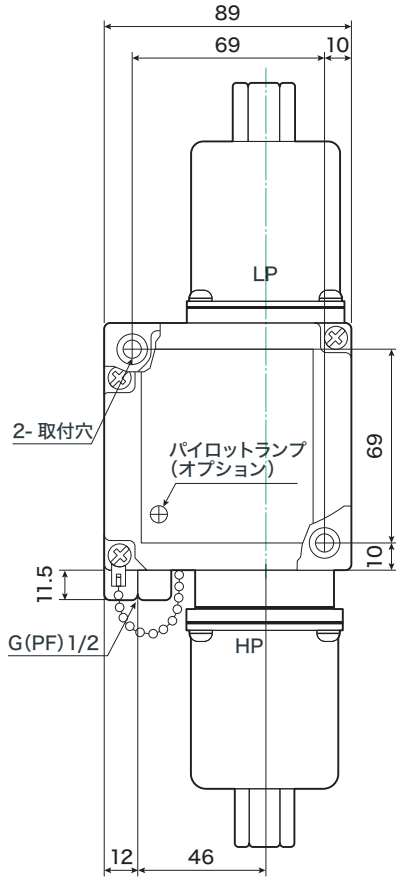


■ 主な特徴

- 2つの異なる圧力間の差圧を検知するスイッチです。当スイッチは、差圧設定だけでなく、接断差の設定が可能になっています。
- 接液部に高品質な燐青銅ベローズを採用。空圧、油圧、ガス圧などの圧力媒体に使用できます。
- 腐食性のある圧力媒体、水、蒸気に使用する場合は SUS316L ベローズを推奨しています。
- 0.0002 ~ 2.5MPa のレンジに対応。
- CCC、UL、cUL 認定品を必要とする場合、弊社にお問い合わせください。

マイクロスイッチタイプ	型式	レンジ MPa(kgf/cm ²) MIN. ~ MAX.	接断差 Hp,Lp 圧力差増大で動作 MPa(kgf/cm ²) MIN. ~ MAX.	差圧設定範囲 Hp,Lp 圧力差低下で復帰 MPa(kgf/cm ²) MIN. ~ MAX.	定格圧力 連続して使用 できる最高圧力 MPa(kgf/cm ²)	耐圧 MPa(kgf/cm ²)
SPDT	SZ1/10BD	0.0002 ~ 0.05 (0.002 ~ 0.5)	0.0012 ~ 0.005 (0.012 ~ 0.05)	0 ~ 0.01 (0 ~ 0.1)	0.05 (0.5)	0.15 (1.5)
	SZ002BD	0.005 ~ 0.2 (0.05 ~ 2)	0.005 ~ 0.04 (0.05 ~ 0.4)	0 ~ 0.2 (0 ~ 2)	0.2 (2)	0.3 (3)
	SZ006BD	0.005 ~ 0.6 (0.05 ~ 6)	0.02 ~ 0.1 (0.2 ~ 1)	0 ~ 0.6 (0 ~ 6)	0.6 (6)	0.9 (9)
	SZ010BD	0.005 ~ 1 (0.05 ~ 10)	0.04 ~ 0.2 (0.4 ~ 2)	0 ~ 1 (0 ~ 10)	1 (10)	2 (20)
	SZ025BD	0.03 ~ 2.5 (0.3 ~ 25)	0.14 ~ 0.5 (1.4 ~ 5)	0 ~ 2.5 (0 ~ 25)	2.5 (25)	4.2 (42)
DPDT	SZ1/10BDW	0.0002 ~ 0.05 (0.002 ~ 0.5)	0.0016 ~ 0.005 (0.016 ~ 0.05)	0 ~ 0.01 (0 ~ 0.1)	0.05 (0.5)	0.15 (1.5)
	SZ002BDW	0.005 ~ 0.2 (0.05 ~ 2)	0.005 ~ 0.04 (0.05 ~ 0.4)	0 ~ 0.2 (0 ~ 2)	0.2 (2)	0.3 (3)
	SZ006BDW	0.005 ~ 0.6 (0.05 ~ 6)	0.02 ~ 0.1 (0.2 ~ 1)	0 ~ 0.6 (0 ~ 6)	0.6 (6)	0.9 (9)
	SZ010BDW	0.005 ~ 1 (0.05 ~ 10)	0.04 ~ 0.2 (0.4 ~ 2)	0 ~ 1 (0 ~ 10)	1 (10)	2 (20)
	SZ025BDW	0.03 ~ 2.5 (0.3 ~ 25)	0.14 ~ 0.5 (1.4 ~ 5)	0 ~ 2.5 (0 ~ 25)	2.5 (25)	4.2 (42)

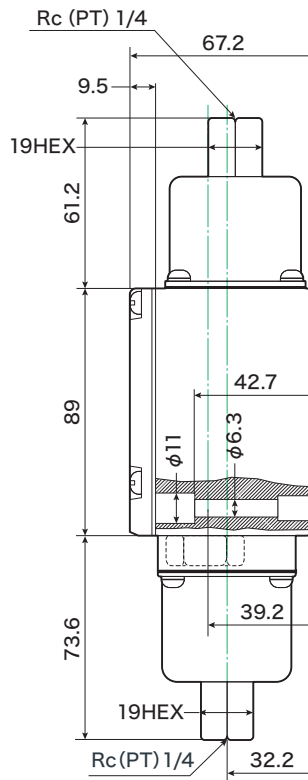
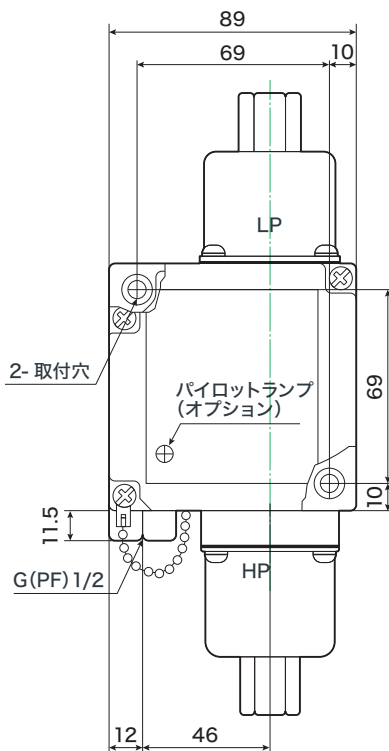
- SPDT、DPDT 各々のタイプに接断差固定型があります。
- 接断差固定型の接断差は、接断差調整型の MIN. の値以下になります。
- SPDT、DPDT 各々のタイプに SUS316L ベローズもあります。
- SZ1/10BD は UL,cUL 認定品ではありません。



(単位mm)

質量 約 1.45kg

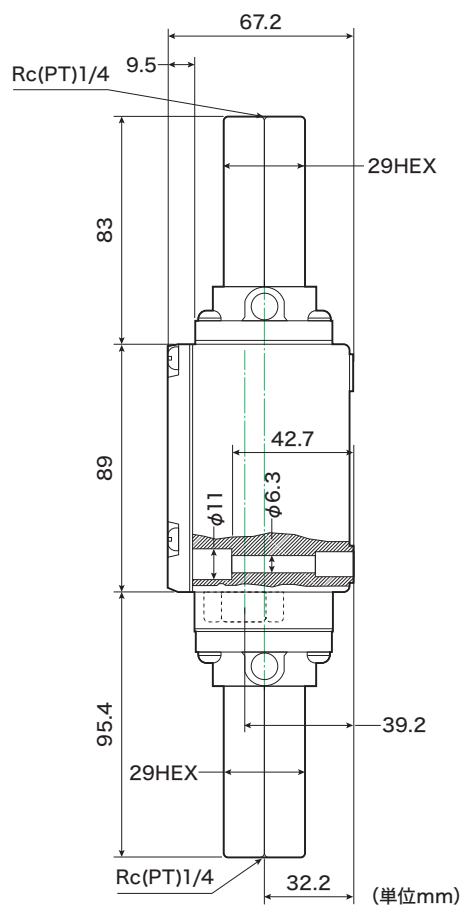
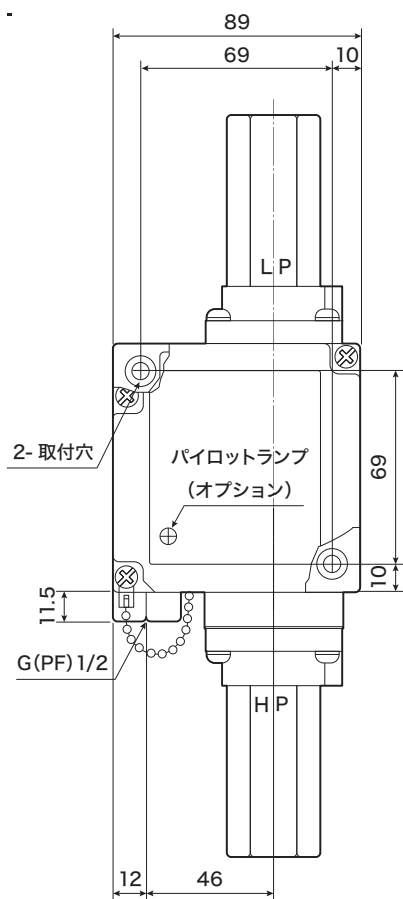
SZ002BD / BSD



(単位mm)

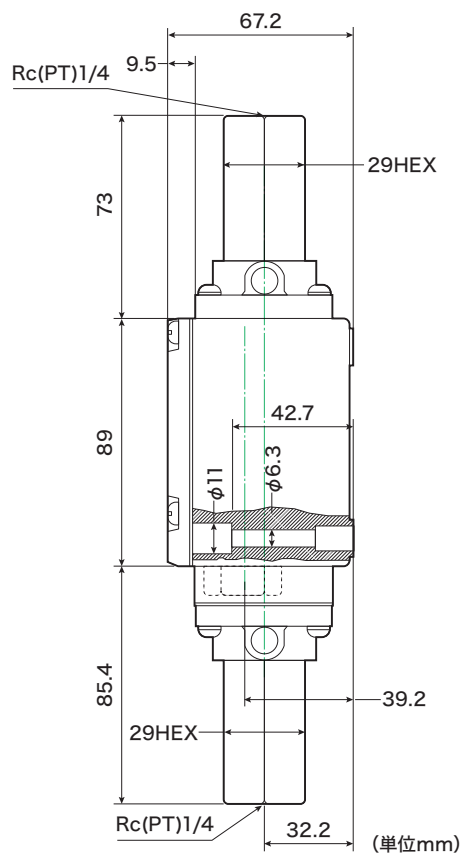
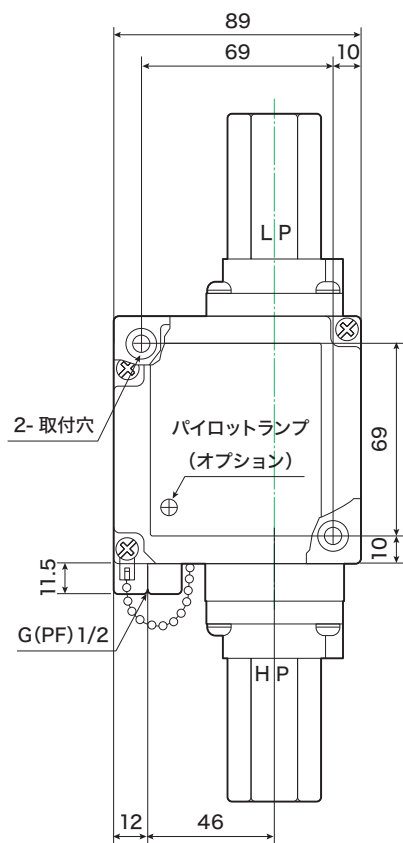
質量 約 1.12kg

SZ006BD / BSD
SZ010BD / BSD



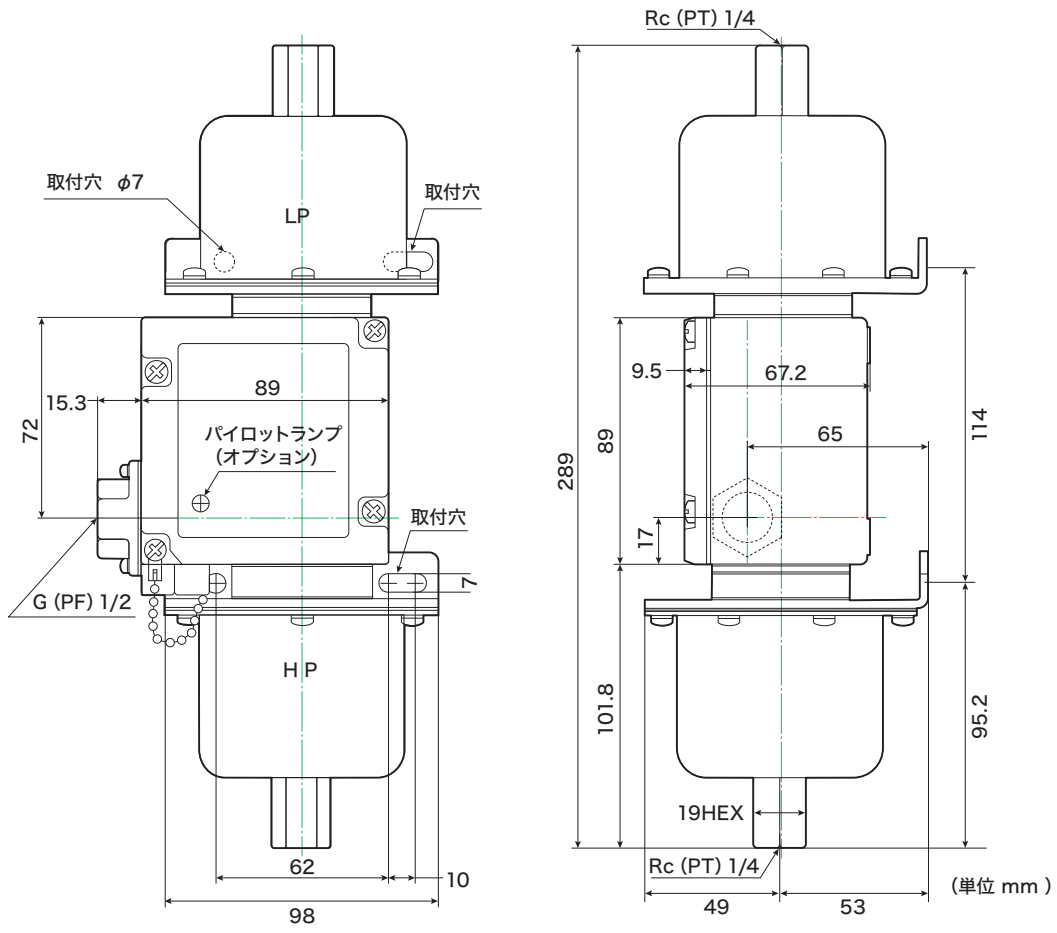
SZ025BD

質量 約 1.55kg



SZ025BSD

質量 約 1.55kg



SZ1/10BD / BSD

質量 約 2.15kg