

微圧スイッチ (ダイヤフラムアクチュエーター)



SZ1/4D / SZ1/4DW

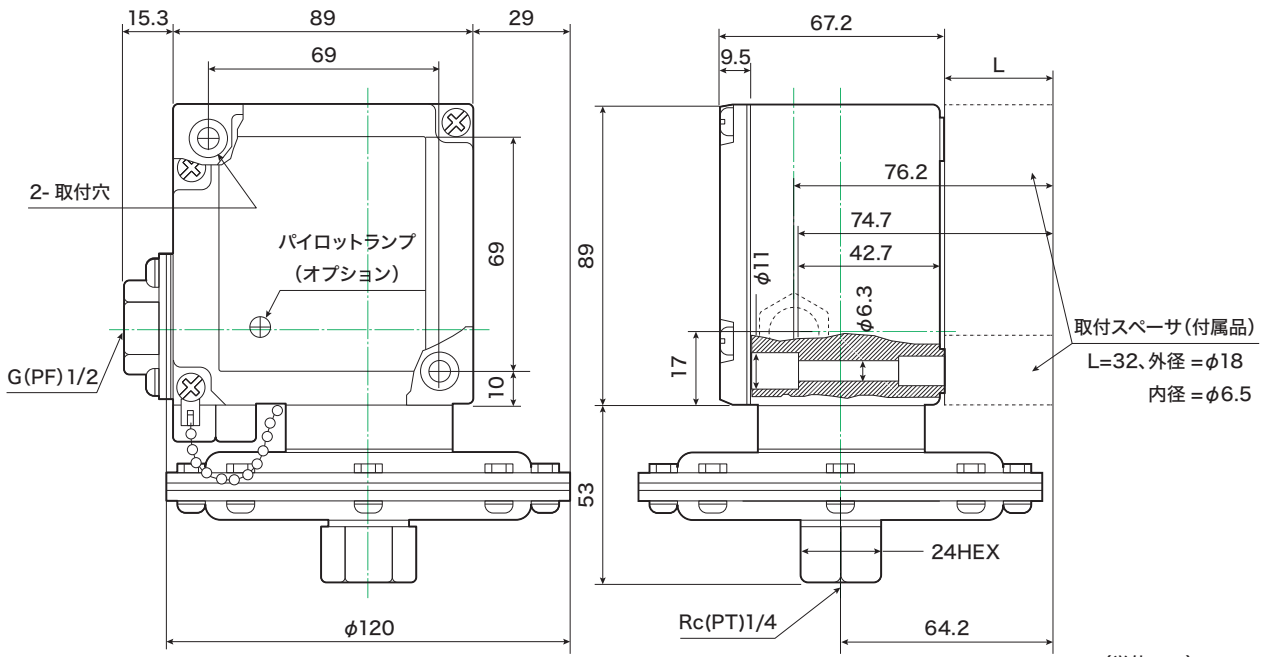


■ 主な特徴

- 3～25kPaの超低圧領域で使用可能な圧力スイッチです。
- 接液部にはニトリルゴムダイヤフラムを採用。
- 空圧、水圧、油圧、ガス圧、蒸気圧など、さまざまな圧力媒体に使用できます。
- CCC 認定品を必要な場合、弊社までお問合せください。

マイクロスイッチタイプ	型式	レンジ MIN.: 圧力下降設定最小値 MAX.: 圧力上昇設定最大値 kPa(kgf/cm ²) MIN. ~ MAX.	差圧 レンジの数値に加える kPa(kgf/cm ²) MIN. ~ MAX.	定格圧力 連続して使用 できる最高圧力 kPa(kgf/cm ²)	耐圧 kPa(kgf/cm ²)
SPDT	SZ1/4D	3 ~ 25 (0.03 ~ 0.25)	1.5 ~ 9 (0.015 ~ 0.09)	25 (0.25)	300 (3)
DPDT	SZ1/4DW	3 ~ 25 (0.03 ~ 0.25)	2 ~ 9 (0.02 ~ 0.09)	25 (0.25)	300 (3)

- SPDT、DPDT 各々のタイプに差圧固定型があります。
- 差圧固定型の差圧は、差圧調整型の MIN. の値以下になります。



SZ1/4D

(単位mm)
質量 約 1.87kg