

微圧スイッチ (ベローズアクチュエーター)



SZ □□□ BF-X15

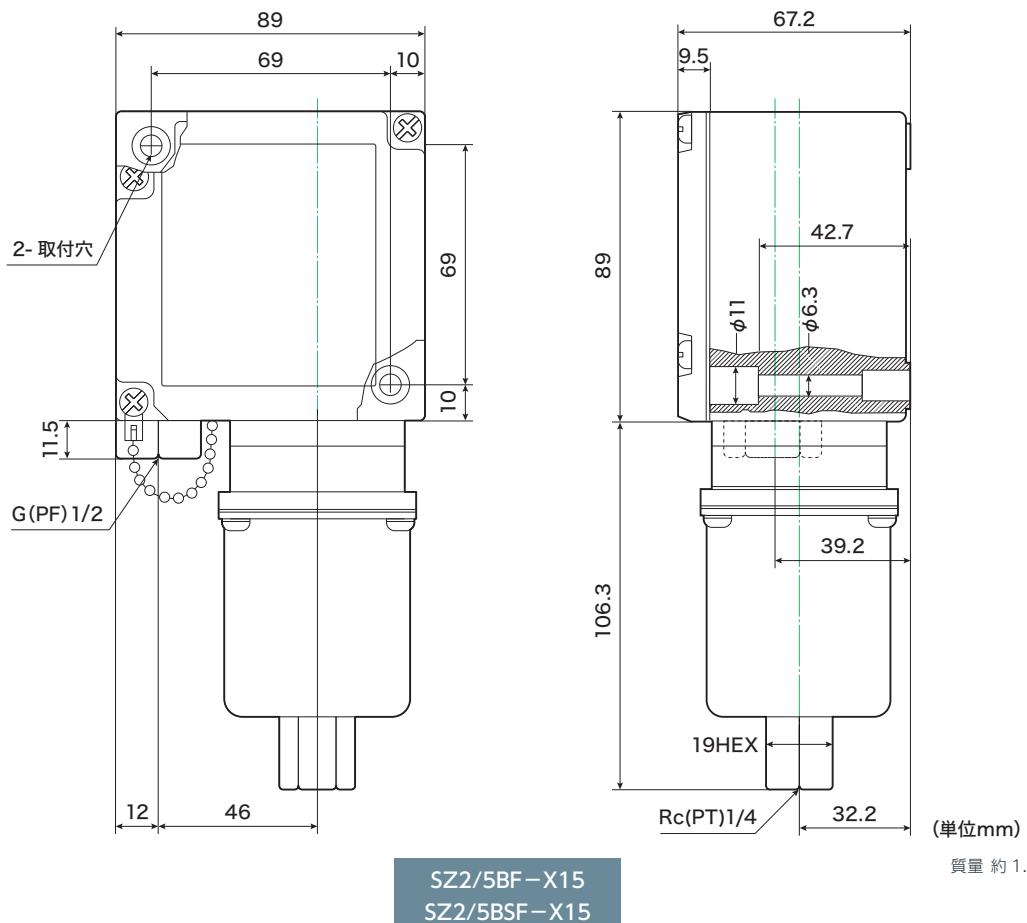
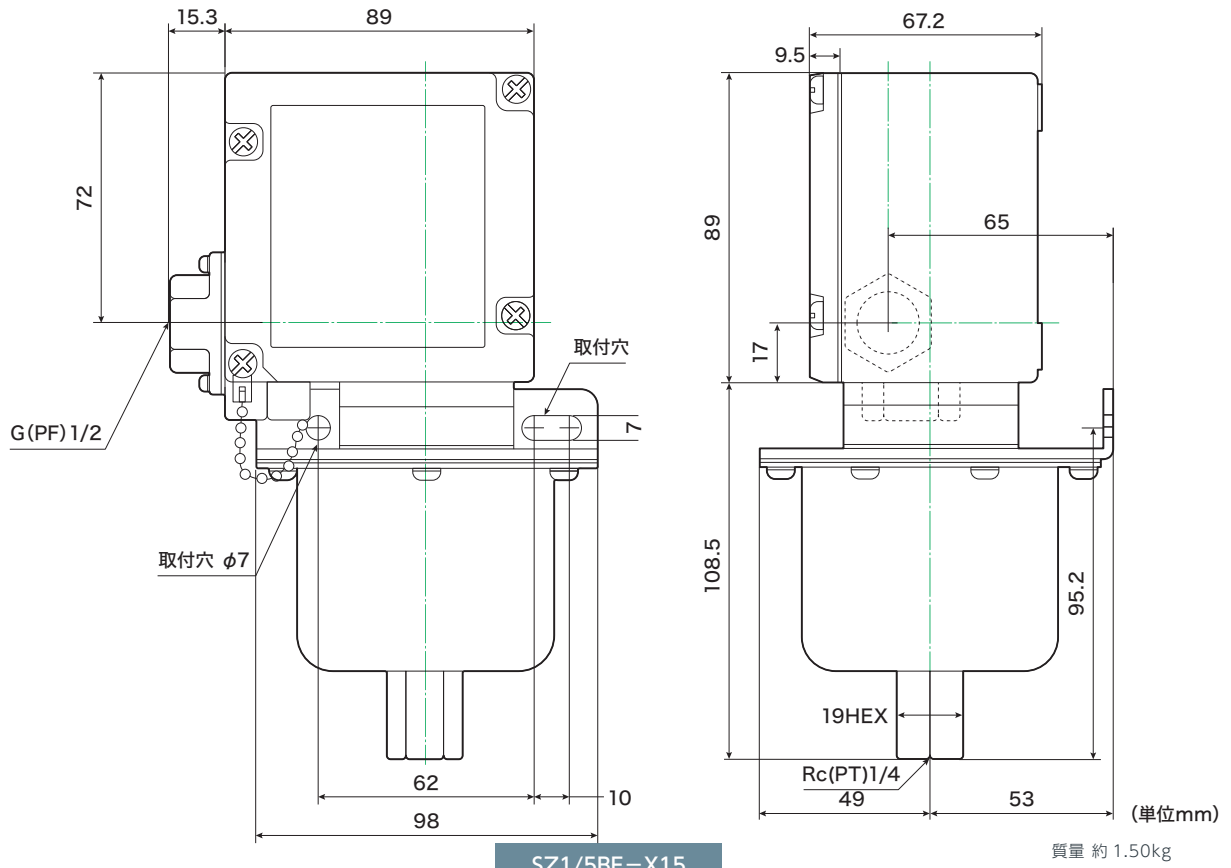


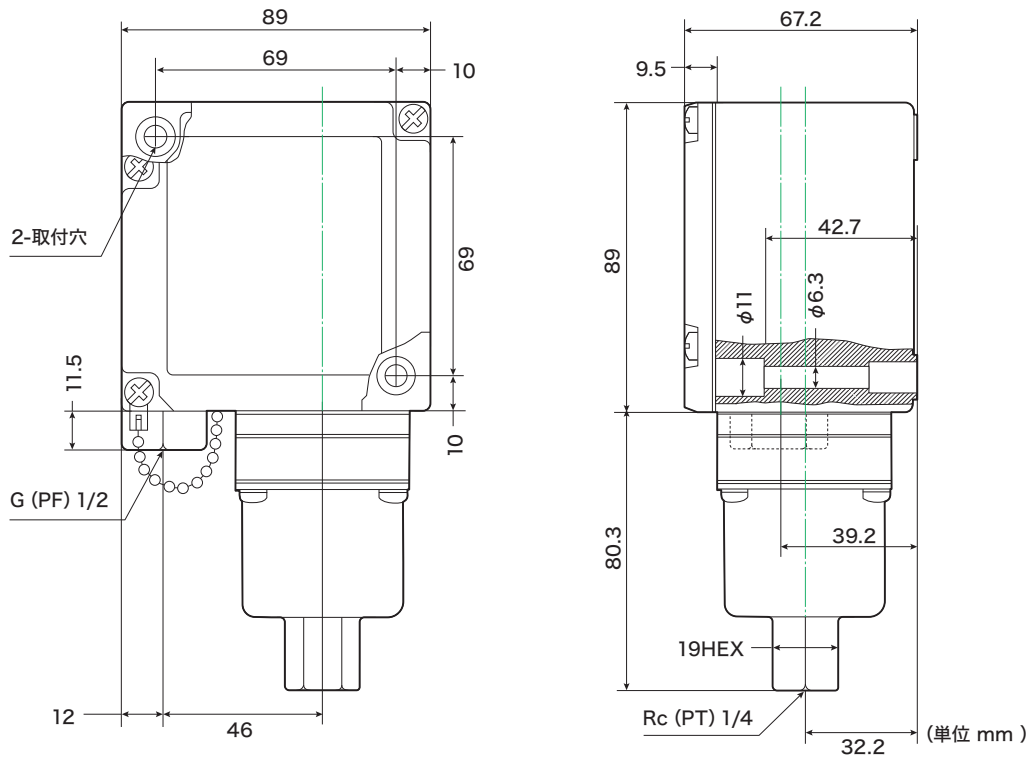
■ 主な特徴

- 超低圧領域における極小の差圧に対応した圧力スイッチです。
- 耐圧が高く、常に安心してご使用いただけます。
- 接液部に高品質な燐青銅ベローズを採用。また、SUS316L ベローズも選択可能です。
- 空圧、水圧、油圧、ガス圧、蒸気圧など、さまざまな圧力媒体に使用できます。
- 0.5 ~ 60kPa のレンジに対応。
- CCC 認定品を必要な場合、弊社までお問合せください。

マイクロスイッチタイプ	型式	レンジ MIN.: 圧力下降設定最小値 MAX.: 圧力上昇設定最大値 kPa(kgf/cm ²) MIN. ~ MAX.	差圧 レンジの数値に加える kPa(kgf/cm ²)	定格圧力 連続して使用 できる最高圧力 kPa(kgf/cm ²)	耐圧 kPa(kgf/cm ²)
SPDT (C 接点のみ)	SZ1/5BF-X15	0.5 ~ 20 (0.005 ~ 0.2)	0.7 (0.007)	20 (0.2)	150 (1.5)
	SZ2/5BF-X15	1 ~ 40 (0.01 ~ 0.4)	1.2 (0.012)	40 (0.4)	300 (3)
	SZ3/5BF-X15	2 ~ 60 (0.02 ~ 0.6)	2 (0.02)	60 (0.6)	900 (9)

- 差圧の調整はできません。表示された値以下で固定となります。
- マイクロスイッチは SPDT(C 接点) のみとなります。
- パイロットランプは付けられません。
- SUS316L ベローズもあります。





SZ3/5BF-X15
SZ3/5BSF-X15

質量 約 1.00kg