



連成スイッチ

SZ □□□ BR、SZ1/10BRF-X15 / SZ □□□ BRW

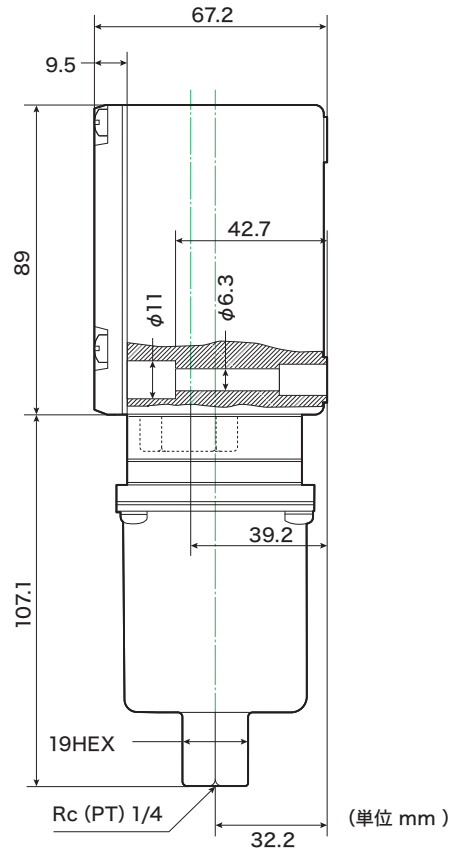
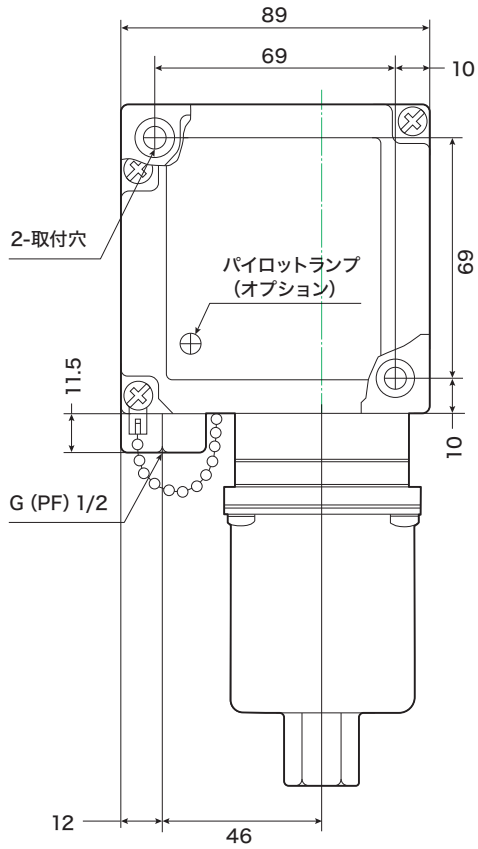


■ 主な特徴

- 真空領域から正圧領域まで使用できる圧力スイッチです。真空領域のみ、真空から正圧領域まで、正圧領域のみのいずれの圧力範囲も設定可能です。
- 大気圧点（ゲージ圧 0）の設定もできます。
- 接液部に高品質な磷青銅ペローズを採用。
- 空圧、水圧、油圧、ガス圧、蒸気圧など、さまざまな圧力媒体に使用できます。
- CCC 認定品を必要な場合、弊社までお問合せください。

マイクロスイッチタイプ	型式	レンジ MIN.: 圧力下降設定最小値 MAX.: 圧力上昇設定最大値 MIN. ~ MAX.	差圧 レンジの数値に加える kPa(kgf/cm ²) MIN. ~ MAX.	定格圧力 連続して使用 できる最高圧力	耐圧 kPa(kgf/cm ²)
SPDT	SZ1/10BRF-X15*	-10kPa ~ 10kPa (-76mmHg ~ 0.1kgf/cm ²)	0.49 (0.0049)	-10kPa ~ 10kPa (-76mmHg ~ 0.1kgf/cm ²)	150 (1.5)
	SZ001BR	-80kPa ~ 100kPa (-600mmHg ~ 1kgf/cm ²)	9 ~ 40 (0.09 ~ 0.4)	-100kPa ~ 100kPa (-760mmHg ~ 1kgf/cm ²)	300 (3)
	SZ005BR	-73kPa ~ 500kPa (-550mmHg ~ 5kgf/cm ²)	20 ~ 100 (0.2 ~ 1)	-100kPa ~ 500kPa (-760mmHg ~ 5kgf/cm ²)	900 (9)
	SZ009BR	-67kPa ~ 900kPa (-500mmHg ~ 9kgf/cm ²)	40 ~ 200 (0.4 ~ 2)	-100kPa ~ 900kPa (-760mmHg ~ 9kgf/cm ²)	2,000 (20)
DPDT	SZ001BRW	-80kPa ~ 100kPa (-600mmHg ~ 1kgf/cm ²)	10 ~ 40 (0.1 ~ 0.4)	-100kPa ~ 100kPa (-760mmHg ~ 1kgf/cm ²)	300 (3)
	SZ005BRW	-73kPa ~ 500kPa (-550mmHg ~ 5kgf/cm ²)	30 ~ 100 (0.3 ~ 1)	-100kPa ~ 500kPa (-760mmHg ~ 5kgf/cm ²)	900 (9)
	SZ009BRW	-67kPa ~ 900kPa (-500mmHg ~ 9kgf/cm ²)	50 ~ 200 (0.5 ~ 2)	-100kPa ~ 900kPa (-760mmHg ~ 9kgf/cm ²)	2,000 (20)

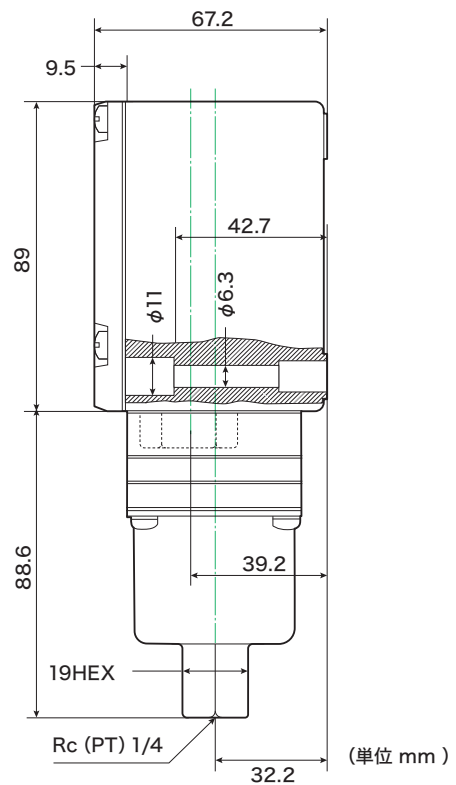
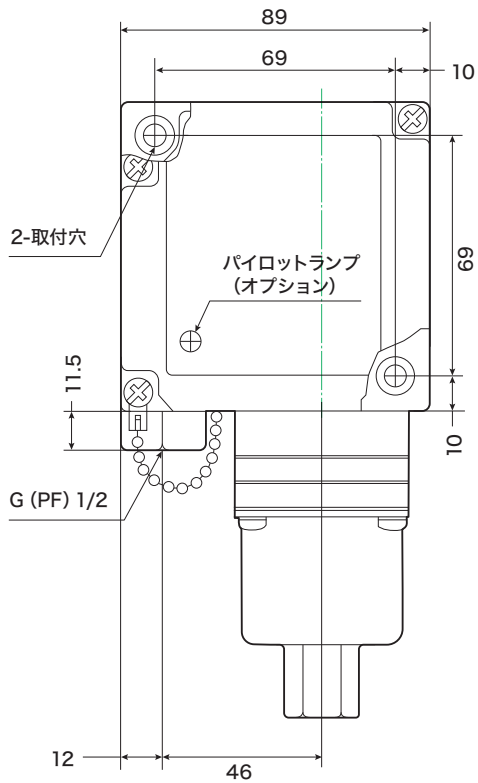
- SPDT、DPDT 各々のタイプに差圧固定型があります。
 - 差圧固定型の差圧は、差圧調整型の MIN. の値以下となります。
 - SZ1/10BRF-X15 のみ SUS316L ペローズもあります。
- * マイクロスイッチは、SPDT(C 接点) のみとなります。パイロットランプは付けられません。



(単位 mm)

SZ001BR

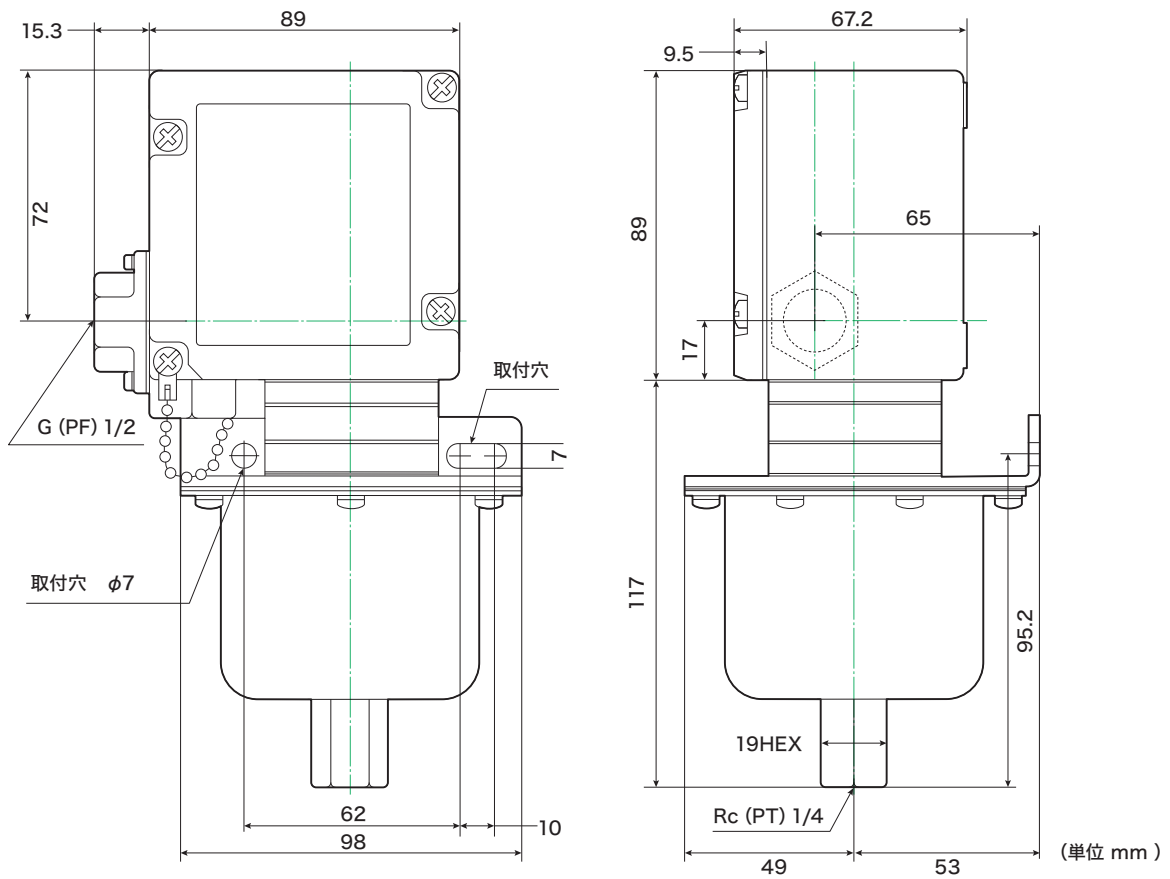
質量 約 1.33kg



(単位 mm)

SZ005BR
SZ009BR

質量 約 1.13kg



SZ1/10BRF-X15

質量 約 1.64kg