

圧力スイッチ（高圧の水・蒸気対応） （ピストンアクチュエーター）



SZ □□□ PMN

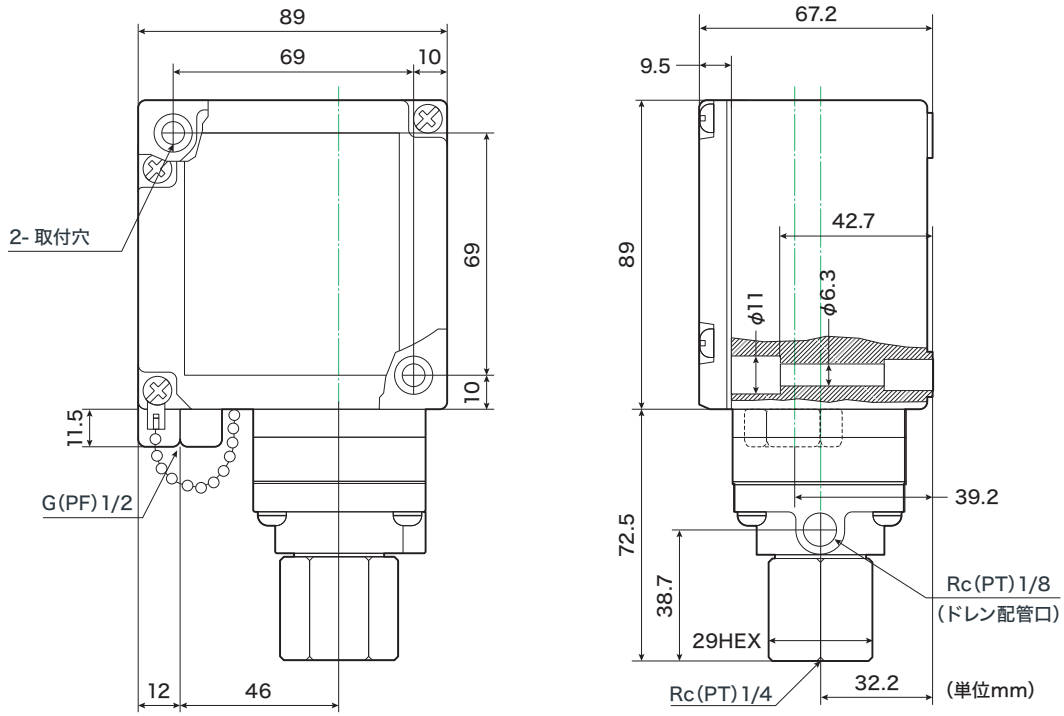


■ 主な特徴

- 独自技術により油圧の他、媒体が高圧の水や蒸気でも使用可能なピストンアクチュエーターを採用した圧力スイッチ。
- 接液部材質にピストンには SUS420F、シールにはバイトンを採用。
- 1 ~ 50MPa のレンジに対応。
- CCC 認定品を必要な場合、お問合せください。

マイクロスイッチタイプ	型式	レンジ MIN.: 圧力下降設定最小値 MAX.: 圧力上昇設定最大値 MPa(kgf/cm ²) MIN. ~ MAX.	差圧 レンジの数値に加える MPa(kgf/cm ²)	定格圧力 連続して使用 できる最高圧力 MPa(kgf/cm ²)	耐圧 MPa(kgf/cm ²)
SPDT (C 接点のみ)	SZ350PMN	1 ~ 35 (10 ~ 350)	2 (20)	40 (400)	70 (700)
	SZ500PMN	2 ~ 50 (20 ~ 500)	2.5 (25)	63 (630)	100 (1,000)

- 差圧の調整はできません。表示された値以下で固定となります。
- 差圧はレンジのほぼ中間圧力での値を表示しています。
レンジの中間圧力より低圧では表示の値よりやや小さく、高圧側ではやや大きくなります。
- マイクロスイッチは、SPDT(C 接点) のみとなります。
- 本体側面に Rc1/8 のドレン配管口を設けてありますので、あらかじめドレン配管をしてご使用ください。ドレン排出口は、大気圧に開放してください。



SZ350PMN
SZ500PMN

質量 約 1.03kg