

差圧スイッチ（高耐圧・微差圧） （ダイヤフラムアクチュエーター）



SZ □□□ DDN / SZ □□□ DDEXN

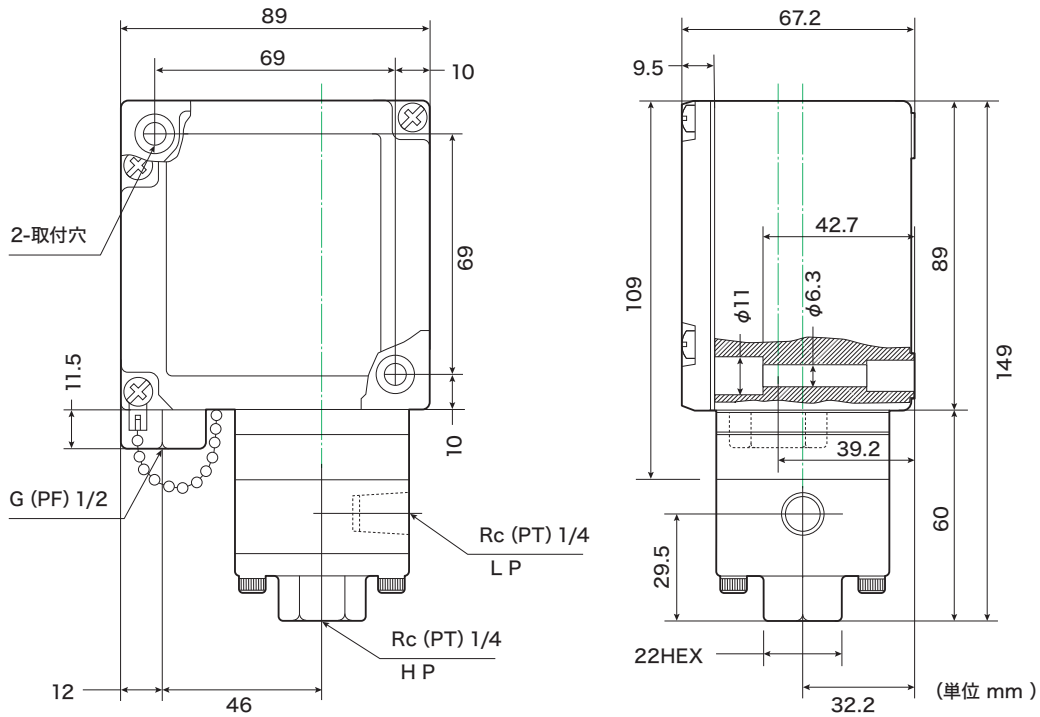


■ 主な特徴

- 高耐圧、微差圧に対応した差圧スイッチです。
- レンジ最高圧 21MPa まで対応可能。差圧設定範囲は 0.002 ~ 3.5MPa。
- 接液部にはポリミドダイヤフラムを採用しています。
- 高耐圧、微差圧を実現するため、アクチュエーターのストロークとクリアランスを小さくしています。（高圧側、低圧側にそれぞれ 20 μm 程度のフィルター使用を推奨）
- 空圧、水圧、油圧、ガス圧、蒸気圧など、さまざまな圧力媒体に使用できます。
- CCC 認定品を必要な場合、弊社までお問合せください。

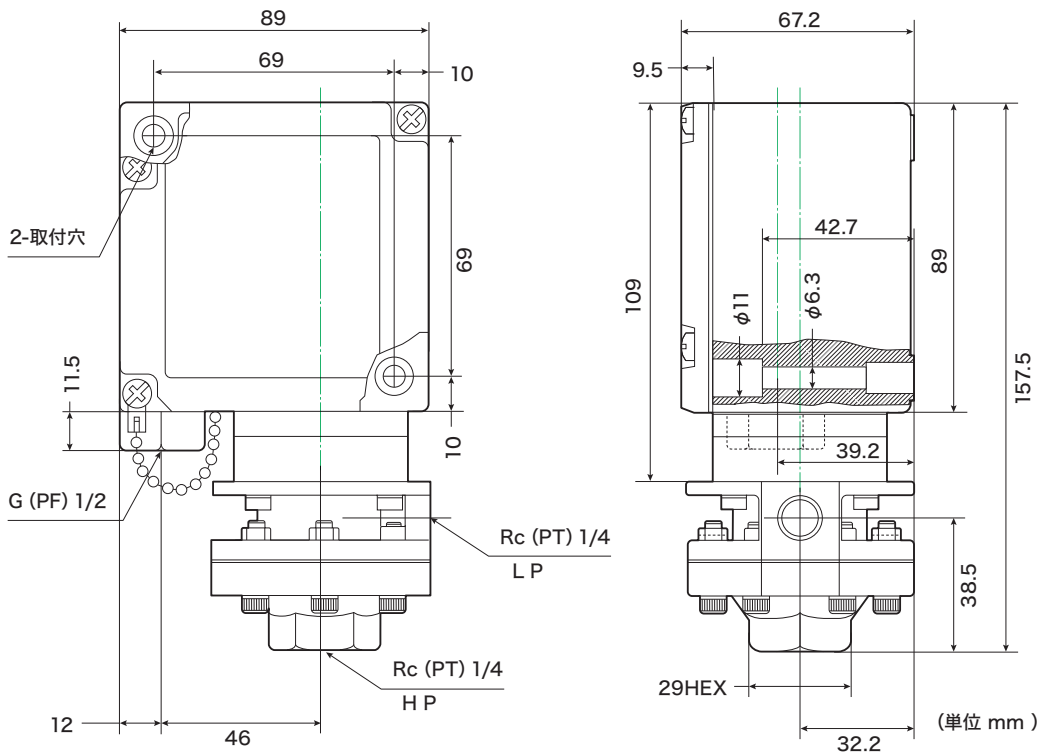
マイクロスイッチタイプ	型式	レンジ MPa(kgf/cm ²) MIN. ~ MAX.	接断差 圧力差増大で動作 MPa(kgf/cm ²)	差圧設定範囲 圧力差低下で復帰 MPa(kgf/cm ²) MIN. ~ MAX.	定格圧力 連続して使用 できる最高圧力 MPa(kgf/cm ²)	耐圧 MPa(kgf/cm ²)
SPDT (C 接点のみ)	SZ2.5DDN	0.002 ~ 2 (0.02 ~ 20)	0.012 (0.12)	0.002 ~ 0.25 (0.02 ~ 2.5)	2 (20)	3.5 (35)
	SZ005DDN	0.005 ~ 2 (0.05 ~ 20)	0.02 (0.2)	0.005 ~ 0.5 (0.05 ~ 5)	2 (20)	3.5 (35)
	SZ012DDN	0.005 ~ 2 (0.05 ~ 20)	0.08 (0.8)	0.005 ~ 1.2 (0.05 ~ 12)	2 (20)	3.5 (35)
	SZ020DDN	0.005 ~ 2 (0.05 ~ 20)	0.1 (1)	0.005 ~ 2 (0.05 ~ 20)	2 (20)	3.5 (35)
	SZ2.5DDEXN	0.002 ~ 21 (0.02 ~ 210)	0.012 (0.12)	0.002 ~ 0.25 (0.02 ~ 2.5)	21 (210)	35 (350)
	SZ005DDEXN	0.005 ~ 21 (0.05 ~ 210)	0.02 (0.2)	0.005 ~ 0.5 (0.05 ~ 5)	21 (210)	35 (350)
	SZ012DDEXN	0.005 ~ 21 (0.05 ~ 210)	0.08 (0.8)	0.005 ~ 1.2 (0.05 ~ 12)	21 (210)	35 (350)
	SZ035DDEXN	0.005 ~ 21 (0.05 ~ 210)	0.15 (1.5)	0.005 ~ 3.5 (0.05 ~ 35)	21 (210)	35 (350)

- 接断差の調整はできません。表示された値以下で固定となります。
- 接断差は差圧設定範囲のほぼ中間圧力での値を表示しています。
差圧設定範囲の中間圧力より低圧では表示の値よりやや小さく、高圧側ではやや大きくなります。
- マイクロスイッチは、SPDT(C 接点) のみとなります。



質量 約 1.10kg

SZ2.5DDN
SZ005DDN
SZ012DDN
SZ020DDN



質量 約 1.45kg

SZ2.5DDEXN
SZ005DDEXN
SZ012DDEXN
SZ035DDEXN