

NEW

キオプティック社

d.fine HR-M series

ディーファイン エイチアール エム 低倍率シリーズ

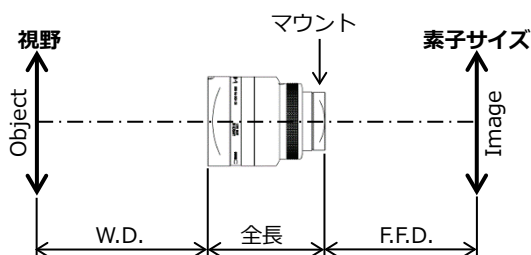
Extreme High Resolution Inspection Lenses for Large Sensors



- Premium Class -

高解像度ラインスキャン、エリアスキャンカメラの検査アプリケーションに最適なレンズ

- 超高解像力レンズ
- 光量を最大限に取り込む大口径
- 16k/3.5 μ m ラインスキャンや 127MP/3.45 μ m エリアスキャンに対応
- 全視野での均一な結像性能を実現する精密な光学設計・製造



d.fine HR-M 2.6/50-0.15x
d.fine HR-M 2.6/50-0.063x
d.fine HR-M 2.8/80-0.2x
d.fine HR-M 2.8/80-0.09x

距離算出方法

$$\text{W.D.} = (1+M)f/M-B$$

$$\text{F.F.D. (Flange-Focal-Distance) (mm)} = (1+M)f-A$$

M : 光学倍率, f : 焦点距離 (mm)

距離算出例

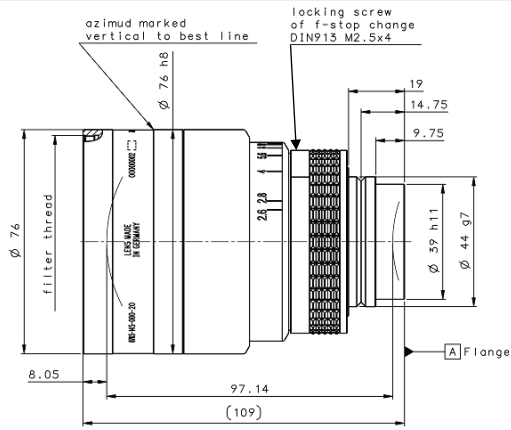
レンズ d.fine HR-M 2.8/80-0.09x、光学倍率 0.1x、素子サイズ 57.344mm、視野 573.44mm の時の距離を求める。

$$\begin{aligned}\text{W.D. (mm)} &= (1+M)f/M-B \\ &= (1+0.1) \times 80.2 / 0.1 - 82.7 \\ &= 799.5\text{mm}\end{aligned}$$

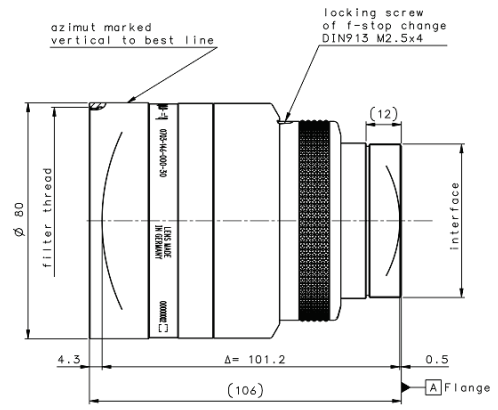
$$\begin{aligned}\text{F.F.D. (mm)} &= (1+M)f-A \\ &= (1+0.1) \times 80.2 - 29.6 \\ &= 58.62\text{mm}\end{aligned}$$

注) レンズ個体差、周囲温度等の諸条件により若干の差が生じる場合があります。

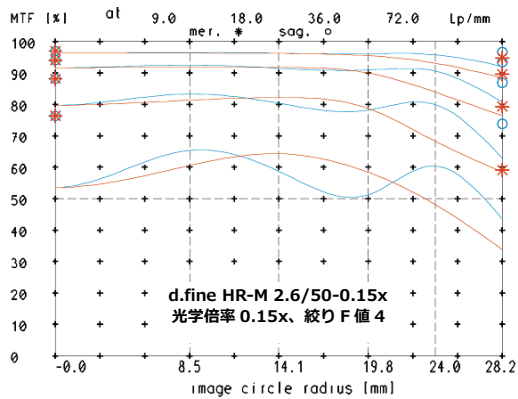
d.fine HR-M 2.6/50



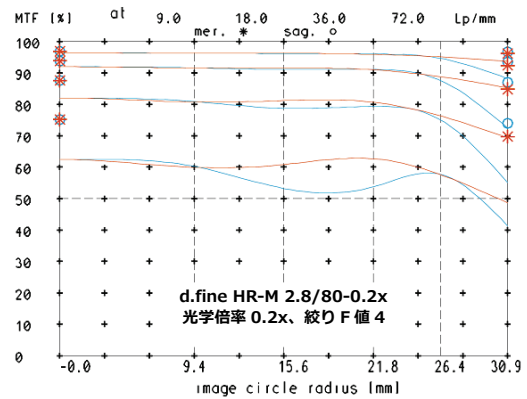
d.fine HR-M 2.8/80



MTF at ratio 0.15x f/4

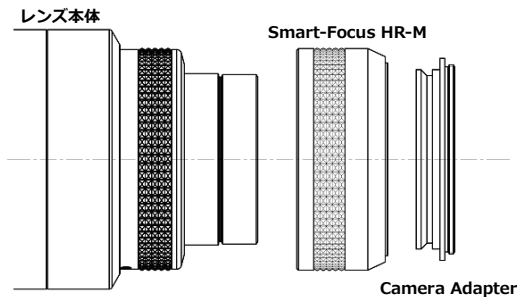


MTF at ratio 0.2x f/4

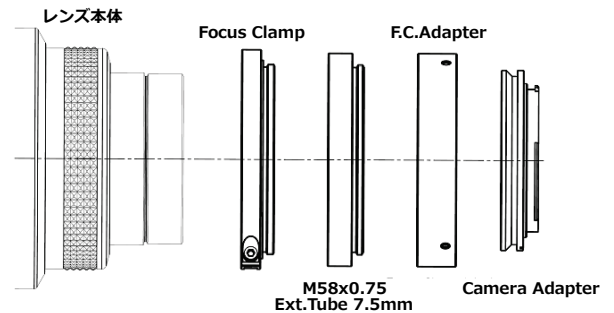


— sagittal, ○ Diffraction limited value
— meridional * Diffraction limited value

アダプタ接続例 1



アダプタ接続例 2



※対応マウント F、M42x1、M58x0.75、M72x0.75 など。特殊マウントはご相談ください。

Specifications

型 式	焦点距離	絞り範囲 F 値	イメージ サークル	設計倍率	推奨倍率	外觀寸法	フィルタ サイズ	マウント	対応鏡筒	A	B
d.fine HR-M 2.6/50-0.15x	50.3mm	2.6~16	56.8mm	0.15x	0.1x~0.2x	φ76x109	M72x0.75	V44	Smart-Focus HR-M Modular-Focus	-5.8mm	60.0mm
d.fine HR-M 2.6/50-0.063x	50.4mm	2.6~16	56.8mm	0.063x	0.025x~0.1x	φ76x109	M72x0.75	V44	Smart-Focus HR-M Modular-Focus	-5.3mm	59.6mm
d.fine HR-M 2.8/80-0.2x	81.0mm	2.8~16	62.4mm	0.2x	0.14x~0.27x	φ80x106	M77x0.75	M52x0.5	Smart-Focus HR-M Modular-Focus Focus Clamp	30.4mm	83.3mm
d.fine HR-M 2.8/80-0.09x	80.2mm	2.8~16	62.4mm	0.09x	0.04x~0.14x	φ80x106	M77x0.75	M52x0.5	Smart-Focus HR-M Modular-Focus Focus Clamp	29.6mm	82.7mm

2025年12月