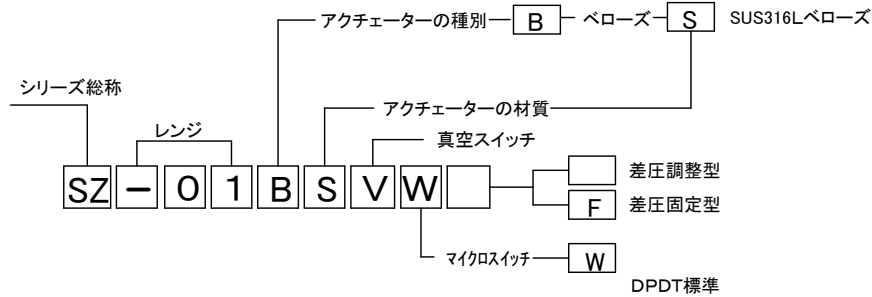


(1) 型式・仕様の確認

SZDPDT真空スイッチの型式は下表に従って表示されています。



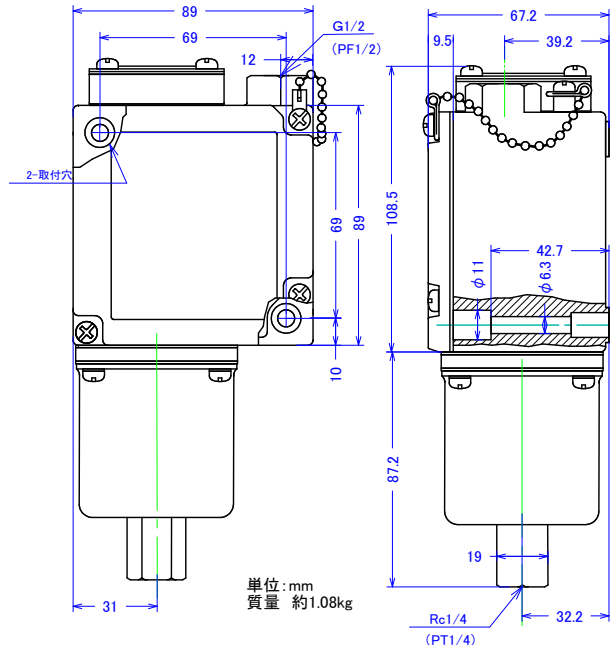
レンジ : -2.7~100kPa
 耐圧力 : 150kPa (正圧)
 差圧調整範囲: -3.3~33kPa (差圧固定型の差圧は、-3.3kPa以下です。)
 定格圧力 : -100kPa

(2) 取付

⚠ SZ圧カスイッチは、本体を2ヶ所の取付穴で固定してください。
 圧力配管のみで支持することはできません。

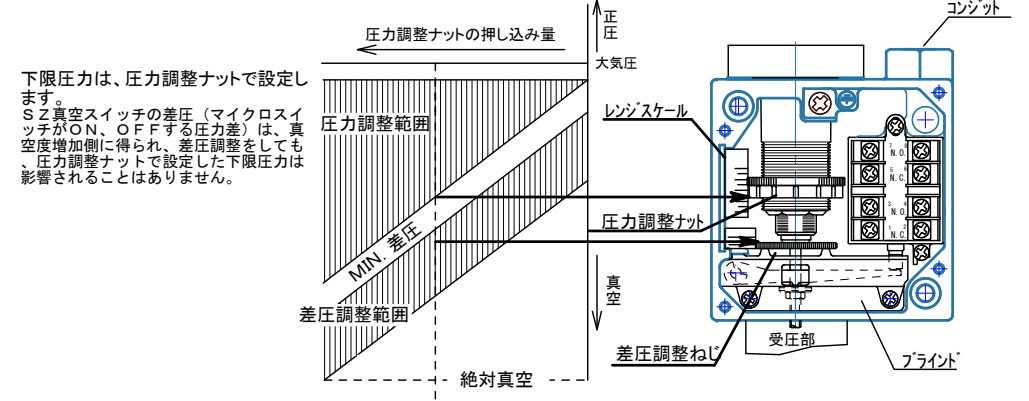
(3) 配管

⚠ SZ圧カスイッチの圧力配管ポートはRc1/4(PT1/4)です。
 配管をする場合は、受圧部の六角部にスパナ掛けをして、圧カスイッチの本体に力が加わらないようにしてください。



(4) 設定

SZ真空スイッチはすべて一定圧力に設定されて出荷されています。その設定圧力は本体側面の設定ラベルに表示してあります。要求設定値と異なる場合は次のように再設定してください。



- 1 要求設定値の下限 (真空度低下時の復帰圧力) を圧力調整ナットで設定します。圧力調整ナットの上面のレンジスケールの指示する値が、下限動作圧力の目安です。

差圧を最小でご使用になる場合は、差圧調整ねじの上面がブラインドの爪に少し当たっている状態にセットしてご使用ください。

ブラインドは絶対に外さないでください。

圧力調整ナットは、スロットにマイナスドライバーを差し込んで回します。スロットの幅に合ったマイナスドライバーを使用しないとスロットを壊すこととなりますので十分ご注意ください。

- 2 要求設定値の上限 (真空度増加時の動作圧力) を差圧調整ねじで設定します。

- 3 差圧固定型 (型式記号: F)

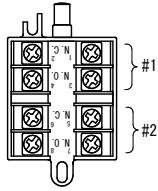
差圧固定型は、差圧調整できません。上、下限動作値のどちらか基準になる方を圧力調整ナットで設定します。

差圧調整ねじは指で回します。板バネでロックされていますから緩むことはありません。差圧調整ねじは、過度に緩めて外れないようブラインドのつめがストッパーになっています。

無理に緩め過ぎないでください。

(5) 配線

DPDTマイクロスイッチの接点構成は下図のようにマイクロスイッチに表示されています。



配線用特殊圧着端子”ニチフFT-1-3”8ヶを付属品として同封しています。
 圧着工具は下記のものをお使いください。
 ニチフ NH-20(旗型圧着端子用)
 #1と#2は電氣的に完全に独立していますが、同列側は同相に配線してください。

型式の末尾に-X25,-X27,-X28の付くタイプは同封の配線方法により配線してください。



必ずアース端子を接地してご使用ください。
 感電する危険があります。

(6) マイクロスイッチの電気定格

DPDT標準容量

接点構成 DPDT	電圧 V	抵抗負荷 N.C./N.O.	ランプ負荷 N.C./N.O.	誘導負荷 N.C./N.O.	電動機負荷 N.C./N.O.	銘板上の容量表示 ELECTRICAL CONTACT RATINGS AC 125V-5A, 250V-3A DC 125V-0.4A, 250V-0.2A	接点構成 -X25 -X27 -X28
						1 本表の数値は定常電流を示しています。 2 誘導負荷:力率 0.4以上、直流時定数7ms以下 3 ランプ負荷:10倍の突入電流を有するものとします。 4 電動機負荷:6倍の突入電流を有するものとします。	右側コモンを形成してあります。
	AC 125	5A	2A	4A	3A		
	250	3	1	2	1.5		
	480	1.5	0.5	1	0.8		
	600	1	0.4	0.7	0.5		
	DC 8	-	-	-	-		
	14	5	2	4	3		
	30	3.4	1	2	1.5		
	125	0.4	0.1	0.4	0.1		
	250	0.2	0.05	0.2	0.05		

(7) 使用条件・その他の性能

使用周囲温度: -20~+80°C(ただし氷結しないこと。)
 接液部許容温度:SUS316ステンレスペローズ: -40~+250°C(ただし氷結しないこと。)
 ただし、長時間の使用でスイッチメカニズムの温度が、使用周囲温度を超えないこと。
 許容動作頻度: 120回/分
 絶縁抵抗: 非連続端子間および各端子と非充電金属部間
 100M以上(DC500Cメガーにて)
 耐電圧: 非連続端子間 AC1000V 50/60Hz 1分間
 各端子と非充電金属部間、アース間 AC2200V 50/60Hz 1分間
 受圧部オリフィス:ペローズアクチュエーター: 1.5φ
 保護等級: IP65

太平貿易株式会社

本社: 〒103-0023東京都中央区日本橋本町2-2-2
 TEL03-3270-4821 FAX03-3245-1767
 名古屋支店: 〒460-0008名古屋市中区栄4-15-32 日建・住生ビル
 TEL052-261-5571 FAX052-261-2017
 大阪支店: 〒530-0037大阪市北区松ヶ枝町1-3 サンセンタービル
 TEL06-6355-2701 FAX06-6355-2706
 福山営業所: 〒720-0067福山市西町2-10-1 福山商工会議所ビル
 TEL084-925-3067 FAX084-931-9331
 九州営業所: 〒802-0005北九州市小倉北区堺町1-1-1JT小倉ビル
 TEL093-511-2802 FAX093-511-5904

製造 太平システム工業株式会社