

SZ2.5/005/012/020DDN DIFFERENTIAL Pressure Switches 取扱説明書

SZ2.5/005/012/
020DDN-00-00
Rev. K
page 1

この差圧スイッチは高圧側と低圧側の間の差圧を検知する圧カスイッチです。
使用方法として必ず低圧側より高圧側の圧力が高い環境でご使用下さい。(Hp > Lp)

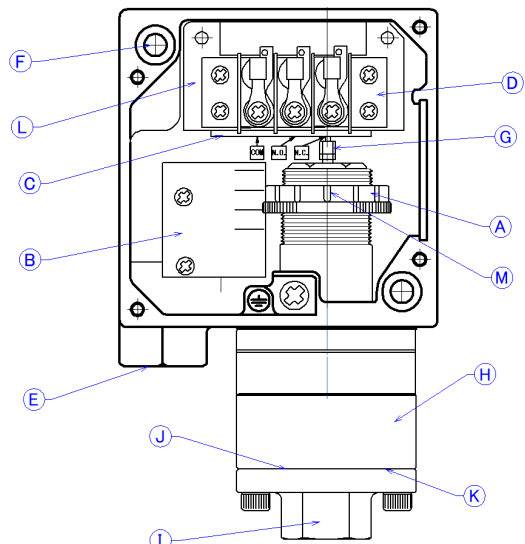
設定方法

レンジ調整ナットを回転させ使用する設定値に設定します。高圧側と低圧側の間の差圧でこのスイッチは動作します。
この差圧スイッチの接断差の調整は出来ません。(固定)

レンジ調整ナットを時計回り(右から左へ)に回すと動作圧力(差圧)が徐々に上昇します。
また、逆方向に回すと動作圧力点(差圧)が徐々に下降します。
レンジ調整ナットはスロットにマイナスドライバーを差し込んで回して下さい。
スロットの幅に合ったドライバーを使用し、スロットを傷めない様にして下さい。
レンジ調整ナットを回す場合はレンジスケールをゆるめ、設定後ロックして下さい。



圧カスイッチ内部構造



- A: レンジ調整ナット
- B: レンジスケール
- C: マイクロスイッチ
- D: スイッチターミナル
- E: コンジット
- F: 取付穴 2箇所
- G: ピックアップネジ (工場設定)
- H: ダイアフラムフランジ(LP)
- I: ダイアフラムフランジ(HP)
※ステンレススチール SUS 316
- J: ダイアフラム
※ポリミド
- K: Oリング
※パイトン
- L: スイッチターミナルベース
- M: スロット
※接液部

圧力特性

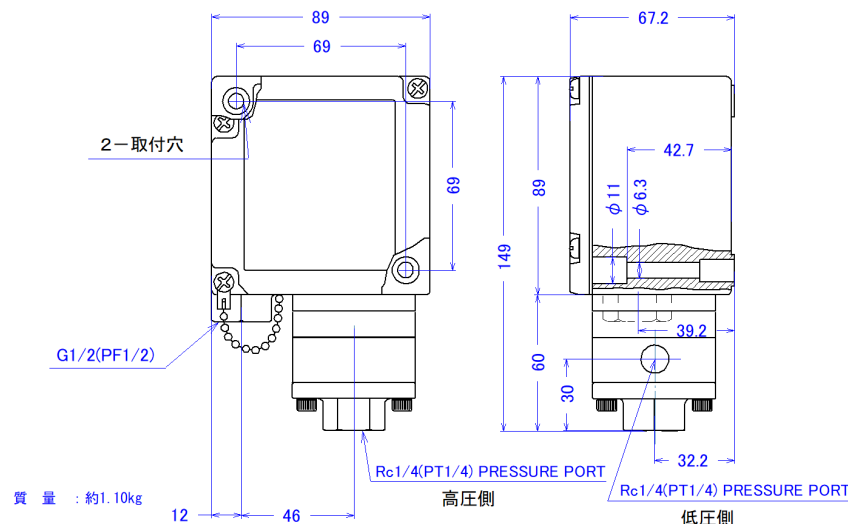
Type	レンジ 圧力下降 - 圧力上昇	差圧	接断差(固定) 差圧中域での代表値	耐圧
SZ2.5DDN	0.002 - 2MPa	0.002 - 0.25MPa	0.012MPa	3.5MPa
SZ005DDN	0.005 - 2MPa	0.005 - 0.5MPa	0.02MPa	3.5MPa
SZ012DDN	0.005 - 2MPa	0.005 - 1.2MPa	0.08MPa	3.5MPa
SZ020DDN	0.005 - 2MPa	0.005 - 2MPa	0.10MPa	3.5MPa

- この差圧スイッチの差圧とは高圧側と低圧側の間の差圧でスイッチが動作する範囲です。
- 接断差(Sensitivity)はマイクロスイッチの ON, OFF する圧力で、この差圧スイッチは固定です。
- 耐圧値は短期間試験での数値です。したがって、その値まで使用できる訳ではありません。また、そのような環境で使用している場合は直ぐに耐圧の大きな仕様の圧カスイッチと交換して下さい。
- サージ圧や脈動が発生する設備(油圧回路など)で使用すると内部のプレッシャープレートが常時振動しその結果、過度に寿命を縮めたり、圧カスイッチ本体へのリークを引き起こします。
- この差圧スイッチの特性を最大限に発揮するには、ご使用条件と同一の圧力サイクル(条件)で初期設定することを推奨します。
- この差圧スイッチは高耐圧、微接断差を実現するためアクチュエーターのストロークとクリアランスを小さくしていますので高圧側・低圧側に各々20μmをフィルターを使用することを推奨いたします。
- この差圧スイッチは、低圧側を大気開放すれば圧カスイッチとして使用できますが、高圧側を大気開放して真空スイッチとして使用することは出来ません。又、低圧側が負圧になる場合は使用できません。

マイクロスイッチの電気定格

接点構成	電圧 V	抵抗負荷		ランプ負荷		誘導負荷		電動機負荷	
		N.C.	N.O.	N.C.	N.O.	N.C.	N.O.	N.C.	N.O.
NO NC	AC 125	15A	3A	1.5A	15A	5A	2.5A		
	250	15	2.5	1.25	15	3	1.5		
	500	10	1.5	0.75	6	1.5	0.75		
COM	DC 8	15A	3A	1.5A	15A	5A	2.5A		
	14	15	3	1.5	10	5	2.5		
	30	2	2	1.4	1	1	1		
	125	0.4	0.4	0.4	0.03	0.03	0.03		
	250	0.2	0.2	0.2	0.02	0.02	0.02		

外形・取付寸法



- SZ圧カスイッチは本体を2箇所取付穴で固定してください。圧力配管だけで支持することは出来ません。
- SZ圧カスイッチの圧力配管ポートはRc(PT)1/4です。配管する場合は受圧部の六角部にスパナがけをして圧カスイッチの受圧部や本体に力が加わらないようにして下さい。

注意！！



高圧！
危険電圧の流れているスイッチターミナルに触ると死亡又は重度の負傷をする原因となります。その為、前もってアースの接地をし電源を切って保守点検をして感電を防止して下さい。

SZ2.5/005/012/
020DDN-00-00
Rev. K
page 2

- 使用周囲温度
-20°C to +80°C(但し、氷結しないこと)
- 許容動作頻度
120 C.P.M.
- 絶縁抵抗
> 100MΩ (D.C.500Vにて)
- 耐電圧
2000V A.C. 1分間.
- 防水等級: IP65

太平洋貿易株式会社

本社: 〒103-0023東京都中央区日本橋本町2-2-2
TEL03-3270-4821 FAX03-3245-1767
名古屋支店: 〒460-0008名古屋市中区栄4-15-32 日建・住生ビル
TEL052-261-5571 FAX052-261-2017
大阪支店: 〒530-0037大阪市北区松ヶ枝町1-3 サンセンタービル
TEL06-6355-2701 FAX06-6355-2706
福山営業所: 〒720-0067福山市西町2-10-1 福山商工会議所ビル
TEL084-925-3067 FAX084-931-9331
九州営業所: 〒802-0005北九州市小倉北区塚町1-1-1JTBB小倉ビル
TEL093-511-2802 FAX093-511-5904

太平洋システム工業株式会社

Rev K 2025-12/1