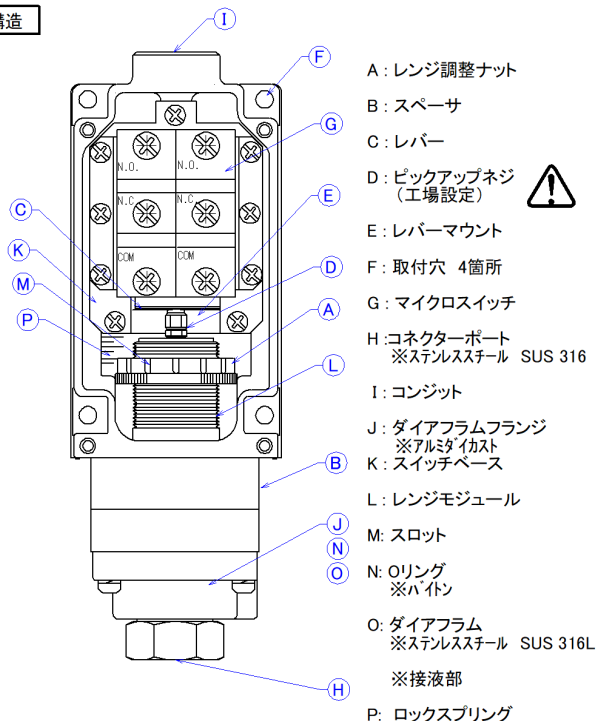


圧カスイッチ内部構造



設定方法

レンジ調整ナット (A)

レンジ調整ナットを時計回り(右から左へ)に回すと動作圧力が上昇します。また、逆方向に回すと動作圧力が下降します。この圧カスイッチは差圧固定型です。



レンジ調整ナットはスロットにマイナスドライバーを差し込んで回して下さい。スロットの幅に合ったドライバーを使用し、スロットを傷めない様にして下さい。

圧力特性

タイプ	レンジ 圧力下降-圧力上昇	差圧(固定) レンジ中域での代表値	定格圧力	耐圧
Z035DWN	0.05-3.5MPa	0.15MPa	10MPa	41MPa
Z070DWN	0.1-7MPa	0.23MPa	12MPa	41MPa
Z120DWN	0.2-12MPa	0.45MPa	15MPa	41MPa
Z280DWN	0.2-28MPa	1.35MPa	35MPa	42MPa



- 耐圧値は短期間試験での数値です。したがって、その値まで使用できる訳ではありません。また、そのような環境で使用している場合は直ぐに耐圧の大きな仕様の圧カスイッチと交換して下さい。
- サージ圧や脈動が発生する設備で使用する場合はダンパー等を使用して下さい。サージ圧や脈動が発生している設備(油圧回路など)で使用する場合は内部のプレッシャープレートが常時振動しその結果、過度に寿命を縮めたり、圧カスイッチ本体へのリークを引き起こします。
- この圧カスイッチの特性を最大限に発揮するには、ご使用条件と同一の圧カサイクル(条件)で初期設定することを推奨します。

マイクロスイッチの電気定格

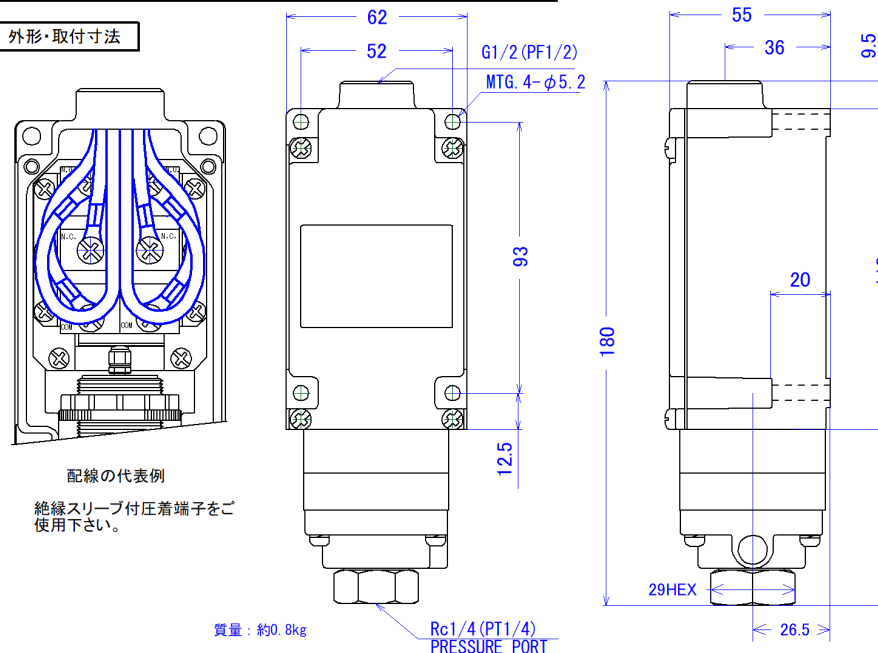
1. 本表の数値は通常電流を示しています。
 2. 誘導負荷: 力率 0.4以上、直流時定数 7ms以下。
 3. ランプ負荷: 10倍の突入電流を有するものとします。
 4. 電動機負荷: 6倍の突入電流を有するものとします。

銘板上の容量表示
 ELECTRICAL CONTACT RATINGS
 15A-125/250V.10A-500V. A.C.
 1/2A-125V D.C., 1/4A-250V D.C.

接点構成	電圧 V	抵抗負荷		ランプ負荷		誘導負荷		電動機負荷	
		N.C.	N.O.	N.C.	N.O.	N.C.	N.O.	N.C.	N.O.
	AC 125	15A	3A	1.5A	15A	5A	2.5A	2.5A	2.5A
	250	15	2.5	1.25	15	3	1.5	1.5	1.5
	500	10	1.5	0.75	6	1.5	0.75	0.75	0.75
	DC 8	15A	3A	1.5A	15A	5A	2.5A	2.5A	2.5A
	14	15	3	1.5	10	5	2.5	2.5	2.5
	30	2	2	1.4	1	1	1	1	1
	125	0.4	0.4	0.4	0.03	0.03	0.03	0.03	0.03
	250	0.2	0.2	0.2	0.02	0.02	0.02	0.02	0.02

- 使用周囲温度
-20°C to +80°C(但し、水結しないこと)
- 許容動作頻度
120 C.P.M.
- 絶縁抵抗
> 100MΩ (D.C.500Vにて)
- 耐電圧
2000V A.C. 1分間.
- 保護等級: IP65

外形・取付寸法



配線の代表例

絶縁スリーブ付圧着端子をご使用下さい。

注意！！



高圧！
 危険電圧の流れているスイッチターミナルに触ると死亡又は重度の負傷をする原因となります。その為、前もってアースの接地をし電源を切って保守点検をして感電を防止して下さい。

- 圧カスイッチは本体を4箇所取付穴で固定してください。圧力配管だけで支持することは出来ません。
- Z圧カスイッチの圧力配管ポートはRc(Pt)1/4です。配管する場合は受圧部の六角部にスパナがけをして圧カスイッチの受圧部や本体に力が加わらないようにして下さい。

太平貿易株式会社

本社: 〒103-0023 東京都中央区日本橋本町2-2-2
 TEL03-3270-4821 FAX03-3245-1767
 名古屋支店: 〒460-0008 名古屋市中区栄4-15-32 日建・住生ビル
 TEL052-261-5571 FAX052-261-2017
 大阪支店: 〒530-0037 大阪市北区松ヶ枝町1-3 サンセンタービル
 TEL06-6355-2701 FAX06-6355-2706
 福山営業所: 〒720-0067 福山市西町2-10-1 福山商工会議所ビル
 TEL084-925-3067 FAX084-931-9331
 九州営業所: 〒802-0005 北九州市小倉北区堺町1-1-1 JTB小倉ビル
 TEL093-511-2802 FAX093-511-5904

太平システム工業株式会社