

トーチウィザード® ノズルクリーニングステーション

自動ノズルクリーニングステーション

トーチウィザード®のロボット溶接向け自動ノズルクリーニングステーションは、先端ノズル部に蓄積したスパッタを迅速、かつ効率的に除去し、MIG溶接の品質向上と生産性UPをサポートします。

スパッター付着防止液が、トーチ先端のノズルやコンタクトチップに均一に噴霧されます。さらにモデルSCにおいては、セルフクリーニング機能を搭載しており、リーマーやエアモーター周辺のスパッター残留物を自動除去し、メンテナンス工数を劇的に減らします。

ワイヤウィザード®のスパッター付着防止液、ブルーマジック®又はブルーチル®との併用により、製品保証期間は2年間となります。

- ▶ トーチ先端のスパッター自動除去による、生産性UPと溶接品質向上。コンタクトチップなどトーチ先端消耗部品の長寿命化
- ▶ リーマー刃やエアモーター部のセルフクリーニング機能による、メンテナンスやダウンタイムの大幅削減(※SCモデル)
- ▶ 堅牢な筐体と、高トルクモーターによる強力な除去機能
- ▶ 調整可能なVブロックでの4点保持により、様々なノズル外径に適合
- ▶ チタンコートの高品質、長寿命のリーマー刃
- ▶ ワイヤカッターやTCPもオプションで用意
- ▶ IO-Link、Ethernetインターフェース対応(オプション)

注1: リーマー刃は別売りです。ノズル内径サイズにより選定下さい。
注2: 電源及び制御用ケーブルは別売りです。
注3: エア3点セットは含まれていません。

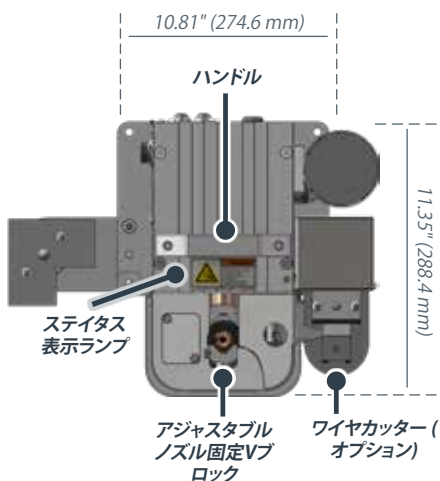


トーチウィザード®
自動ノズルクリーニングステーション
EL-NCS-AC-20-SC
写真は、TCPマウント
オプション付き

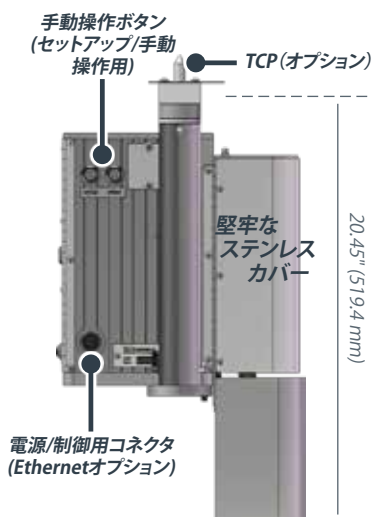


内部ビュー

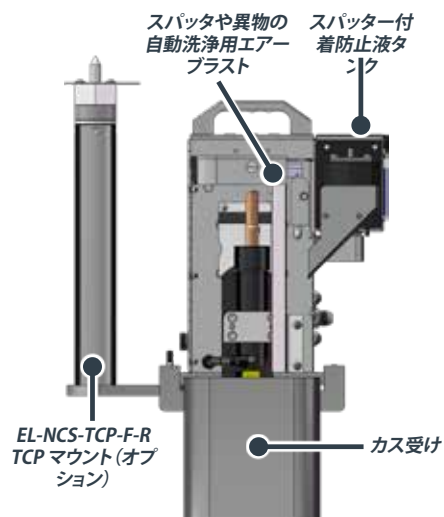
上面視



側面視



正面視 ※カバー無しの状態



高信頼性パフォーマンスによる生産効率の最大化

世界中のアーク溶接現場において、消耗部品の長寿命化と、稼働時間の最大化に貢献することで、Torch Wizard®ノズル洗浄ステーションは高い評価をいただいています。大量生産ラインにおいても高いパフォーマンスを発揮する頑丈な設計となっており、摩耗するベルトや厳しい環境に弱い回路基板も一切使用していません。耐久性に優れたチタン窒化コーティングを施したリーマーブレードは優れた耐久性をもち、摩耗や破損したリーマーの交換に伴うメンテナンスを減らします。高負荷の現場でも、確実なパフォーマンスを発揮するノズルクリーニングステーションです！



自動洗浄機能

スパッタや異物の自動除去により、最小限のメンテナンスを実現

TCPマウント

ファナック® ツールセンターポイント向けTCPオプション

高信頼性

複雑な回路基板やベルトは使用していません。メンテナンスを容易にします

高トルクモーター

パワフルでかじりの無い効率的な洗浄!

イーサネット又はIO-LINK

インターフェースオプションを用意

ワイヤカッター

オプションで用意。良好なアークスタートを維持

チタン窒化コーティング

切れ味を維持し、破損に強いTiNコーティング高強度合金製リーマー

ブルーマジック® スパッタ付着防止液

のご利用により、保証期間を2年に延長



TORCH WIZARD®
NOZZLE CLEANING STATIONS

トーチウィザード® TAタンデムトーチ用ノズルクリーニングステーション

トーチウィザード® TA タンデムアークノズル洗浄ステーションは、タンデムアークトーチ内のスパッタ堆積物を効果的に除去します。スパッタ防止剤はカッター中心部から噴射され、リーミングとスプレーを同時に行うことで洗浄サイクルを短縮し、部品生産性を向上させます。

- ▶ フローニース®、トレガスキス®、およびクルース®社のタンデムトーチに対応
- ▶ トーチ先端のシンプルな動作のみで、素早く効果的にスパッタの除去をおこないます
- ▶ 標準のトーチウィザード® ノズルクリーニングステーションと同様の機能を搭載

Torch Wizard®
タンデムトーチ用
ノズルクリーニング
ステーション



タンデムトーチ例



トーチウィザード® リーマー刃

合金鋼製で、チタン (TiN) コーティングにより耐久性を向上させた当社のリーマー刃は、鋭い切削性を維持しつつ、欠けにくい性質を有しています。ユニバーサル形状により、主要な他社クリーニングステーションメーカー製品にも適合可能です。様々なノズル内径や長さに対応するサイズを取り揃えています (次ページの表参照下さい)。

- ▶ チタンコートによる非常に高い耐久性
- ▶ シングルおよびダブルのリーマー刃はあらゆるサイズのノズルに対応します
- ▶ 他社製リーマーにも使用可能

TITANIUM NITRIDE
TiN Coated for Maximum Durability

シングル刃
リーマー



オスねじ付きリーマー刃

ダブル刃
リーマー

ワイヤカッター EL-NCS-WCS-12

ACおよびACEモデルに付属

- ▶ ワイヤ径 Φ 0.9 - 16mmのワイヤカットに対応
- ▶ 一貫したワイヤ突出し量により、正確なワイヤ位置を確保
- ▶ 頑丈な硬化鋼ブレードは最高の耐摩耗性と長寿命を実現します



テスト&診断ボックス

110 V AC電源ユニット&ケーブル付属

このテスト&診断ボックスは、リーミングステーションの定期的なテストと微調整を行うための推奨メンテナンス周辺機器です。全てのトーチウィザード® クリーニングステーションに対応します。

機能一覧:

- ▶ NPN/PNP出力
- ▶ リーマー動作用モーター上昇/下降
- ▶ ノズルクランプ
- ▶ スパッター付着防止液の噴霧
- ▶ ワイヤカッター (※該当する場合)

クリーニングステーション
テスト&診断デバイス
EL-NCS-TB-20



周辺アクセサリ

ツールセンターポイント
アダプタマウント
EL-NCS-TCP-F-R
トーチプレートとポイントは含
まれていません



トーチウィザード®用
スタンド H:750mm
EL-NCS-STAND

APモデルやワイヤカッターに
は、EL-NCSP-STAND をご注文
下さい

その他の高さ
(305/508/915/1220/1525mm)
もご用意しています



コボット用ガードキット
リーマー & ワイヤカッター部
EL-NCS-CGK-C

トーチウィザード® 自動ノズルクリーニングステーション

標準モデル

型式	仕様
EL-NCS-A-24	ステーション本体、9ピン、スパッタ付着防止スプレー付き
EL-NCS-AC-24	ステーション本体、9ピン、スパッタ付着防止スプレー、ワイヤカッター付き
EL-NCS-A-24-SC	ステーション本体、9ピン、スパッタ付着防止スプレー、自動洗浄機能付き
EL-NCS-AC-24-SC	ステーション本体、9ピン、スパッタ付着防止スプレー、自動洗浄、ワイヤカッター付き
EL-NCS-24	ステーション本体、9ピン、アルミ用
EL-NCS-A-TA-24-CL	ステーション本体、スパッタ付着防止スプレー付き、タンデムトーチ Cloos®ノズル用
EL-NCS-A-TA-24-FR	ステーション本体、スパッタ付着防止スプレー付き、タンデムトーチ Fronius®ノズル用
EL-NCS-A-TA-24-TR	ステーション本体、スパッタ付着防止スプレー付き、タンデムトーチ Tregaskiss®ノズル用

ETHERNET/ IO-LINKインターフェース付きモデル

型式	仕様
EL-NCS-AIO-24	ステーション本体、IO-Link、スパッタ付着防止スプレー付き
EL-NCS-AIO-24-SC	ステーション本体、IO-Link、スパッタ付着防止スプレー、自動洗浄機能付き
EL-NCS-ACIO-24	ステーション本体、IO-Link、スパッタ付着防止スプレー、ワイヤカッター付き
EL-NCS-ACIO-24-SC	ステーション本体、IO-Link、スパッタ付着防止スプレー、自動洗浄、ワイヤカッター付き
EL-NCS-AE-24	ステーション本体、Ethernet、スパッタ付着防止スプレー付き
EL-NCS-AE-24-SC	ステーション本体、Ethernet、スパッタ付着防止スプレー、自動洗浄機能付き
EL-NCS-ACE-24	ステーション本体、Ethernet、スパッタ付着防止スプレー、ワイヤカッター付き
EL-NCS-ACE-24-SC	ステーション本体、Ethernet、スパッタ付着防止スプレー、自動洗浄、ワイヤカッター付き

トーチウィザード® オプションアクセサリ

型式	仕様
EL-NCS-STAND-12	スタンド、305mm高さ
EL-NCS-STAND-20	スタンド、508mm高さ
EL-NCS-STAND	スタンド、749mm高さ
EL-NCS-STAND-36	スタンド、914mm高さ
EL-NCS-STAND-48	スタンド、1219mm高さ
EL-NCS-STAND-60	スタンド、1524mm高さ
EL-NCS-FRL-14	フィルター/レギュレータ/ルブリケータ
EL-NCS-CGK	Cobot用ガードキット、リーマー部のみ
EL-NCS-CGK-C	Cobot用ガードキット、リーマーおよびワイヤカッター部
EL-NCS-TB-20	テスト&診断ボックス、20 & 20-SC モデル (9-ピン)
EL-NCS-TCP-F-R	TCPマウント (※スタンドに取付)
EL-NCS-WCS-12	内蔵ワイヤカッター (※ACモデルには含まれています)
EL-NCS-WCS-SA-12	スタンドアロンワイヤカッター
EL-NCS-CC9-24-3	9ピン、L=6m、電源/制御ケーブル

トーチウィザード® リーマー刃

型式	品名	径	フルート数	ネジ	高さ
EL-NCS-13MM	リーマー刃	13 mm	2	メス	2.558"
EL-NCS-TL-13MMF	リーマー刃	13 mm	1	メス	2.687"
EL-NCS-15MM	リーマー刃	15 mm	2	メス	2.558"
EL-NCS-TL-15MMF	リーマー刃	15 mm	1	メス	2.697"
EL-NCS-17MM-L	リーマー刃 (ID:10.21mm=.402")	17 mm	2	メス	3.564"
EL-NCS-17MM-1-L	リーマー刃 (ID:8.36mm=.329")	17 mm	2	メス	3.564"
EL-NCS-500	リーマー刃	1/2"	2	メス	2.558"
EL-NCS-TL-50F	リーマー刃	1/2"	1	メス	2.687"
EL-NCS-TS-50F	リーマー刃	1/2"	1	メス	2.433"
EL-NCS-625	リーマー刃	5/8"	2	メス	2.558"
EL-NCS-TL-62F	リーマー刃	5/8"	1	メス	2.687"
EL-NCS-TS-62F	リーマー刃	5/8"	1	メス	2.433"
EL-NCS-750	リーマー刃	3/4"	2	メス	2.558"

リーマー刃 オスネジ付き 他社製ノズルクリーニングステーション用

型式	品名	径	フルート数	ネジ	高さ
EL-NCS-TS-13MM	リーマー刃	13 mm	1	オス (3/8" - 24)	2.433"
EL-NCS-50-M	リーマー刃	1/2"	2	オス (3/8" - 24)	2.558"
EL-NCS-TL-50	リーマー刃	1/2"	1	オス (3/8" - 24)	2.687"
EL-NCS-TS-50	リーマー刃	1/2"	1	オス (3/8" - 24)	2.433"
EL-NCS-625-M	リーマー刃	5/8"	2	オス (3/8" - 24)	2.558"
EL-NCS-TL-62	リーマー刃	5/8"	1	オス (3/8" - 24)	2.687"
EL-NCS-TS-62	リーマー刃	5/8"	1	オス (3/8" - 24)	2.433"

⚡ パワーボール® トーチ消耗部品に互換性があるリーマー刃です

*その他ご不明な点につきましては、弊社営業までお問い合わせください。